

SASILplus – Einbau in Striebel & John Schranksystemen

SASILplus – Installation in Striebel & John cabinet systems

SASILplus als innovativer Lasttrennschalter mit Sicherungen ist für nahezu alle Schranksysteme geeignet, so auch für Striebel & John Schranksysteme.

Das flexible Konzept erlaubt zwei Ausführungen:

- Standardausführung, asymmetrisch, kompatibel zu der bewährten SASIL Reihe.
- Alternative Bauform, symmetrisch, Einbaukompatibel zu ABB Slimline.

Die jeweilige Ausführung wird ab Werk geliefert und ist leicht identifizierbar in der Artikelnummer an der dritten Stelle:

SASILplus as an innovative switch disconnectors with fuses is suitable for almost all cabinet systems, even for Striebel & John Tri-Line.

The flexible concept allows two versions:

- *Standard version, asymmetric, compatible with the proven SASIL series.*
- *Alternative design, symmetrical, intermountable to ABB Slimline.*

The particular version is delivered from the factory and is easily identifiable in the item number in the third position:

Beispiel der asymmetrischen Leiste:

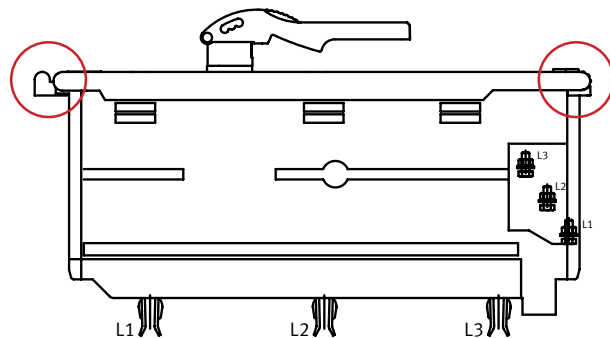
(L = lange Ausführung, **asymmetrisch**)

A5L230100000 | SASIL-PL00H | SASIL-PL00/H31/AR-H

Example of asymmetric bar:

(L = long version, **asymmetric**)

A5L230100000 | SASIL-PL00H | SASIL-PL00/H31/AR-H



Beispiel der symmetrischen Leiste:

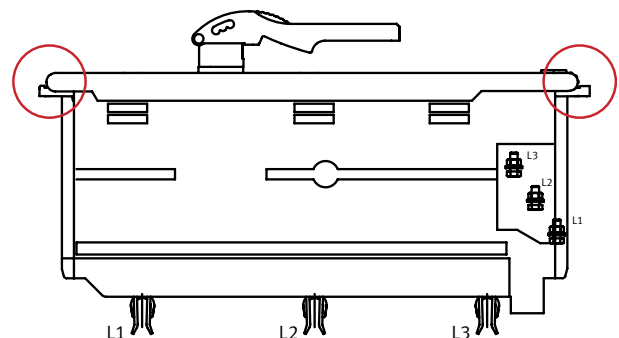
(S = **symmetrische** Ausführung)

A5S230100000 | SASIL-PS00H | SASIL-PS00/H31/AR-H

Example of symmetric bar:

(S = **symmetrical** version)

A5S230100000 | SASIL-PS00H | SASIL-PS00/H31/AR-H



In der Regel ist in allen Schränken aber nur ein System vertreten; allerdings hat Striebel & John mit der Baureihe Tri-Line auch ein Compartmentfeld im Einsatz, welches nur Leisten in symmetrischer Bauform zulässt. Deshalb muss bei der Projektierung unbedingt nachgefragt werden, um welchen Schranktyp es sich handelt.

As a general rule all cabinets contain only components of one system, however Striebel & John has developed the Tri-line series, composed of compartment sections, that allow only strips in a symmetrical design. Therefore the type of cabinet must necessarily be checked for the configuration.

Striebel & John Schranktypen für Leisten JEAN MÜLLER „SASILplus“ (L = lange Ausführung)
Striebel & John cabinet types for JEAN MÜLLER „SASILplus“ (L = long version) busbar

VSS Strom [A] / VSS current [A]	HSS Strom [A] / HSS current [A]					
	1250	1600	2000	2500	3200	4000
1250	TR 124300	–	–	–	–	–
1250	TR 124301	–	–	–	–	–
1250	TR 124400	–	–	–	–	–
1250	TR 124401	–	–	–	–	–
1250	TR 124500	–	–	–	–	–
1250	TR 124501	–	–	–	–	–
1600	–	TR 164300	–	–	–	–
1600	–	TR 164301	–	–	–	–
1600	–	TR 164400	–	–	–	–
1600	–	TR 164401	–	–	–	–
1600	–	TR 164500	–	–	–	–
1600	–	TR 164501	–	–	–	–
200A	–	–	TR 204300	–	–	–
2000	–	–	TR 204301	–	–	–
2000	–	–	TR 204400	–	–	–
2000	–	–	TR 204401	–	–	–
2000	–	–	TR 204500	–	–	–
2000	–	–	TR 204501	–	–	–
2000	–	–	–	TR 254300	–	–
2000	–	–	–	TR 254301	–	–
2000	–	–	–	TR 254400	–	–
2000	–	–	–	TR 254401	–	–
2000	–	–	–	TR 254500	–	–
2000	–	–	–	TR 254501	–	–
2000	–	–	–	–	TR 354501	–
2000	–	–	–	–	–	TR 404500
1250	TR 1206T	–	–	–	–	–
1250	TR 1206TL	–	–	–	–	–
1250	TR 1206	–	–	–	–	–
1250	TR 1206L	–	–	–	–	–

* HSS = Hauptsammelschiene/*Main busbar*
VSS = Verteilsammelschiene/*Distribution bar*

Striebel & John Schranktypen für Leisten JEAN MÜLLER „SASILplus“ (S = symmetrische Ausführung)
Striebel & John cabinet types for JEAN MÜLLER „SASILplus“ (S = symmetrical version) busbar

VSS Strom [A] / VSS current [A]	HSS Strom [A] / HSS current [A]					
	1250	1600	2000	2500	3200	4000
1250	TR 12520012	TR 16520012	TR 20520012	TR 25520012	–	TR 40520012
1250	TR 12520112	TR 16520112	TR 20520112	TR 25520112	TR 35520112	–
1250	TR 12530012	TR 16530012	TR 20530012	TR 25530012	–	TR 40530012
1250	TR 12530112	TR 16530112	TR 20530112	TR 25530112	TR 35530112	–
1600	–	TR 16520016	TR 20520016	TR 25520016	–	TR 40520016
1600	–	TR 16520116	TR 20520116	TR 25520116	TR 35520116	–
1600	–	TR 16530016	TR 20530016	TR 25530016	–	TR 40530016
1600	–	TR 16530116	TR 20530116	TR 25530116	TR 35530116	–
2000	–	–	TR 20520020	TR 25520020	–	TR 40520020
2000	–	–	TR 20520120	TR 25520120	TR 35520120	–
2000	–	–	TR 20530020	TR 25530020	–	TR 40530020
2000	–	–	TR 20530120	TR 25530120	TR 35530120	–

Es ist zu beachten, dass die Sammelschienenhalter nicht überbaut werden können, an dieser Stelle muss eine 50mm Blende eingesetzt werden (JM Artikelnummer A8500004).

It is important to note that the busbar holder cannot be overbuilt, at this place, a 50mm reserve panel cover are used (JM item number A8500004).

* HSS = Hauptsammelschiene/*Main busbar*
VSS = Verteilsammelschiene/*Distribution bar*