

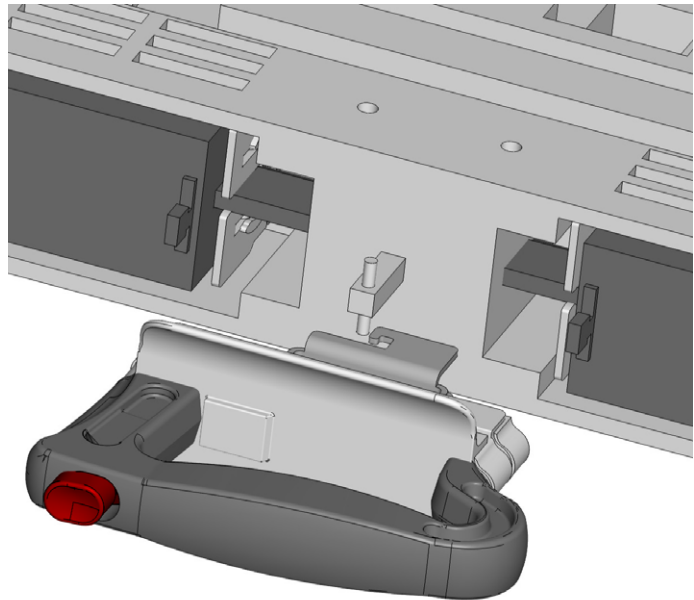
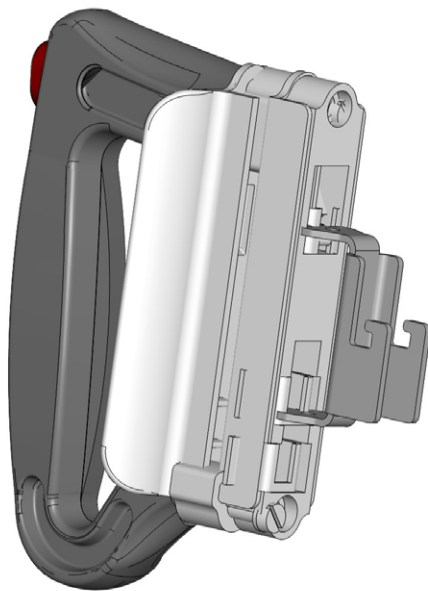
Auszugswerkzeug für SASILplus von JEAN MÜLLER *Extraction tool for SASILplus by JEAN MÜLLER*

Das neue Auszugswerkzeug von JEAN MÜLLER bietet größtmögliche Flexibilität in Verbindung mit einem robusten und platzsparenden Design. Durch den Aufbau als Einsatz für NH-Sicherungshandgriffe ist das Auszugswerkzeug universal verwendbar und eine praktische Ergänzung für jeden Werkzeugkasten.



Das neue Auszugswerkzeug ist so geformt, dass eine einfaches und sicheres herausziehen der SASILplus-Leisten gewährleistet wird und ist dabei mit jedem NH-Sicherungshandgriff universell anwendbar.

The new JEAN MÜLLER extraction tool offers maximum flexibility in conjunction with a solid and space-saving design. The construction of the extraction tool as an inset for NH fuse-handles generates a universal usability and a practical addition for any toolbox.

With the new shape of the extraction tool a safe and simple extraction of a SASILplus strip is guaranteed and it is also applicable with any NH fuse handle.



Bestelldaten/*Ordering data*

	Typ <i>Type</i>	VE <i>PU</i>	Artikel-Nr. <i>Article-No.</i>
	Auszugswerkzeug/ <i>Extraction tool</i>	1	A8000090
	NH-Sicherungshandgriff/ <i>NH fuse handle</i>	1	U8950001