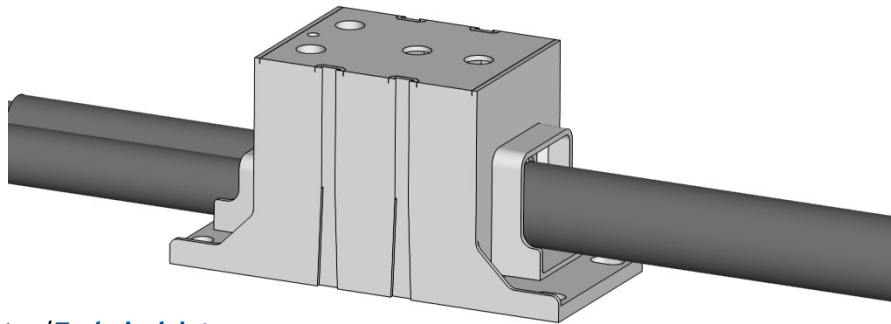


## Verteilerblock 500mm<sup>2</sup> ⇔ 2x300mm<sup>2</sup> Power Distribution Block 500mm<sup>2</sup> ⇔ 2x300mm<sup>2</sup>

Der neue JEAN MÜLLER Verteilerblock ermöglicht den Anschluss von Leitern aus Aluminium oder Kupfer mit einem Querschnitt von bis zu 500mm<sup>2</sup> auf kleinstem Raum. Abgangsseitig können zwei Leiter mit bis zu 300mm<sup>2</sup>, ebenfalls Aluminium oder Kupfer, angeschlossen werden. Damit bietet sich der Verteilerblock besonders für den Einsatz in Windkraft- oder PV-Anlagen an. Hier besteht häufig die Notwendigkeit, Kabel mit sehr großen Querschnitten (lange Verbindungsleitungen) aufzuteilen. Es kann auch ein großer Aluminiumleiter auf zwei kleinere Kupferleiter aufgeteilt werden.

*The new JEAN MÜLLER Power Distribution Block allows the connection of conductors with cross sections up to 500mm<sup>2</sup>, as well aluminium as also copper, in a small space. The output allows the connection of two conductors with cross sections up to 300mm<sup>2</sup> each, as well aluminium as also copper. This way the distribution block fits perfectly into wind-power or PV plants. In this applications it is often necessary to split conductors of big cross section (long connection lines) into smaller conductors for the distribution in switchgears. Also coupling of aluminium to copper conductor is possible.*



### Technische Daten/Technical data

| Werkstoffe/Material         |             |                             |
|-----------------------------|-------------|-----------------------------|
| Klemmenkörper/Clamping body | Aluminium   | Oberflächenbehandelt/Plated |
| Gehäuse/Housing             | PA66-VO     | Grau/Grey RAL 7035          |
| Gewindestift/Screw          | Stahl/Steel | Vernickelt/Nickle plated    |

| Allgemeine Daten/General data                       |                 |
|---|-----------------|
| Temperaturbeständigkeit/Heat deflection temperature | 130°C – UL94-VO |
| CTI-Wert der Isolierung/CTI value of isolation      | 600             |
| Vorschriften/Regulations                            | IEC 60947-7-1   |

| Elektrische Daten/Electrical Data            |                 |
|--|-----------------|
| Nenn-Betriebsstrom/Nominal operating current | 950A            |
| Nennspannung/Nominal voltage                 | AC1000V/DC1500V |

|               | Anschlussquerschnitte/Cross section                 |   | Nenn Drehmoment<br>Rated torque<br>[Nm] |
|---------------|---|---|---|
|               | Cu/Al   |   |   |
|               | Rund eindrätig<br>Round solid<br>[mm <sup>2</sup> ] | Rund mehrdrätig<br>Round stranded<br>[mm <sup>2</sup> ] |   |
| Zugang/Input  | 95-500  | 95-500  | 30-60                                   |
| Abgang/Output | 50-300  | 50-300  | 25-35                                   |

Al-Sektorkabel 95mm<sup>2</sup> bis 300mm<sup>2</sup> müssen vor der Montage mit einem Presseinsatz rundgedrückt werden.  
Sector shaped Al-conductors 90mm<sup>2</sup>-300mm<sup>2</sup> have to be pre-rounded with a crimping-tool.

| Typ<br>Type   | Artikel-Nr.<br>Article-No. |
|---|----------------------------|
| Verteilerblock 500mm <sup>2</sup> /2x300mm <sup>2</sup> /950A | S8901504                   |

