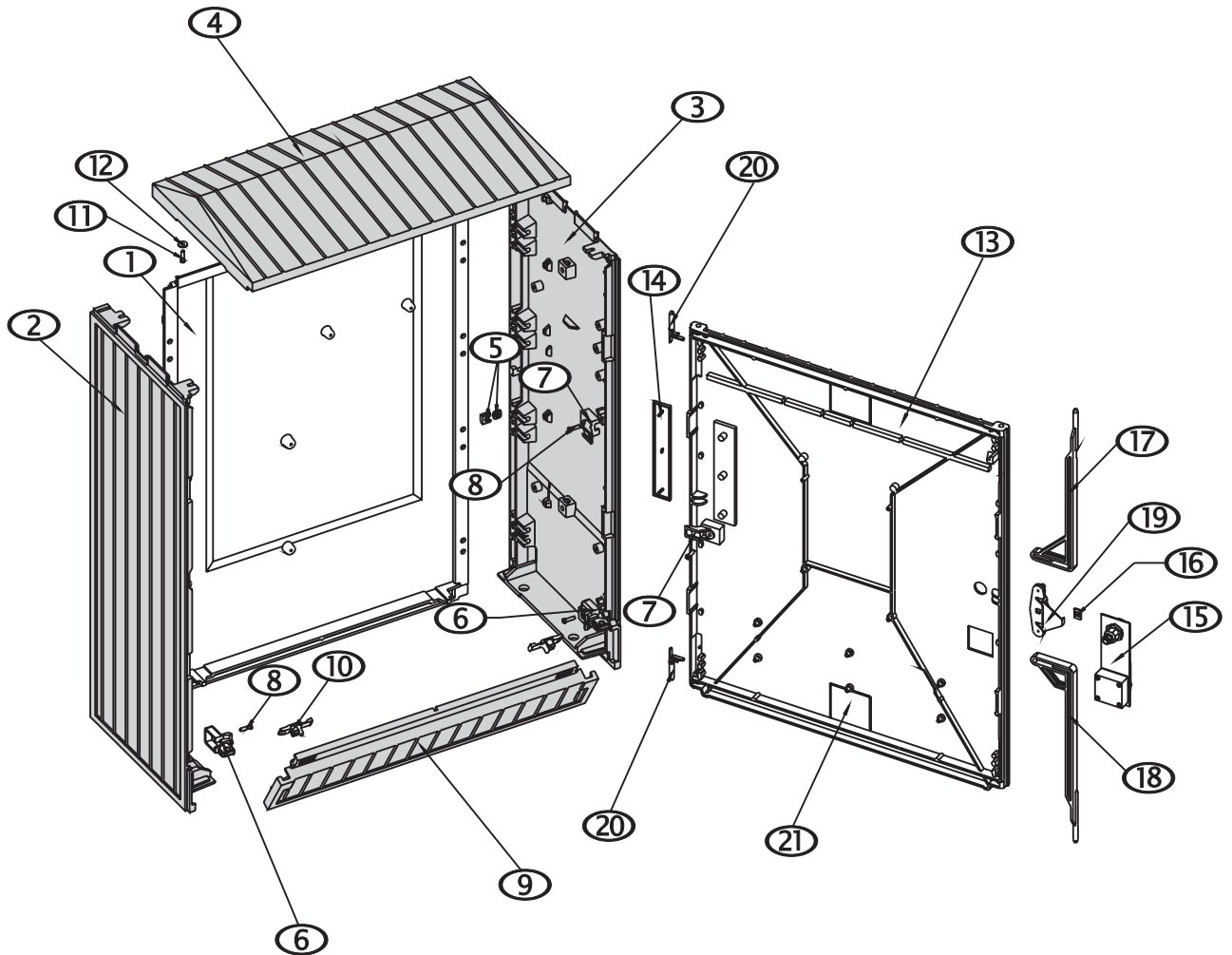


# Instrukcja montażu

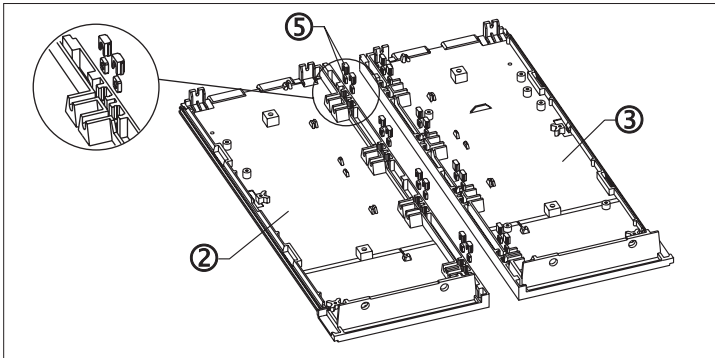
Szafka kablowo-rozdzielcza KVS00-0, typoszereg 10

GA-S014p

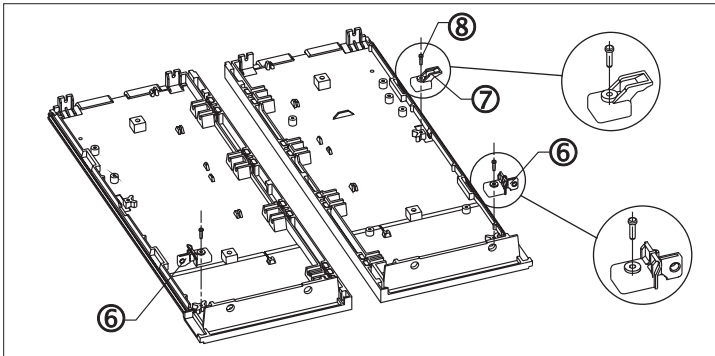
1414620



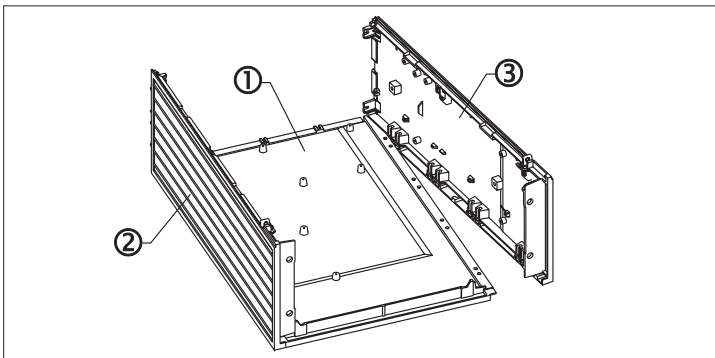
## Montaż obudowy



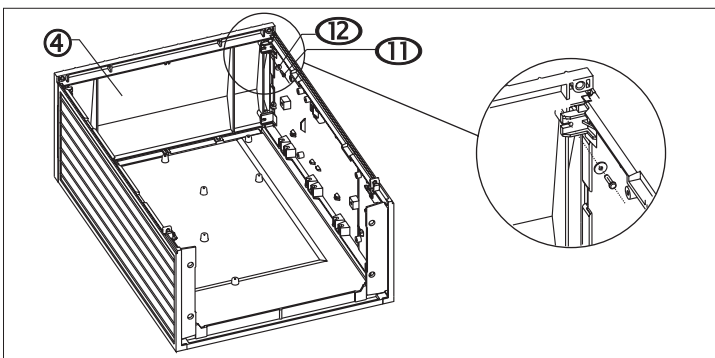
- na poziomej podstawie montażowej umieścić lewą (2) i prawą (3) ściankę boczną
- przy użyciu nakrętek czworokątnych zamontować w kieszeniach osłony (5)



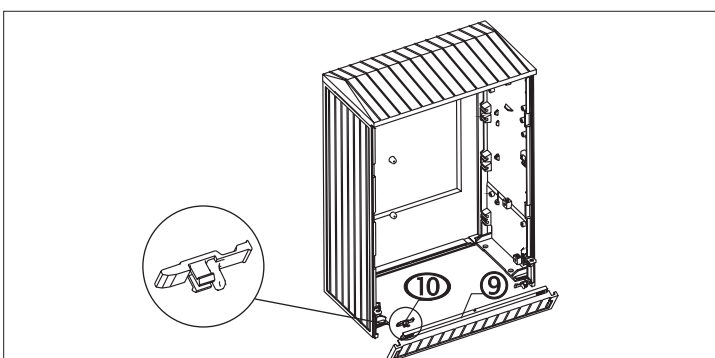
- przy pomocy śrub 5,3 x 16 (8) przykręcić zawiasy (6) i blokady (7)



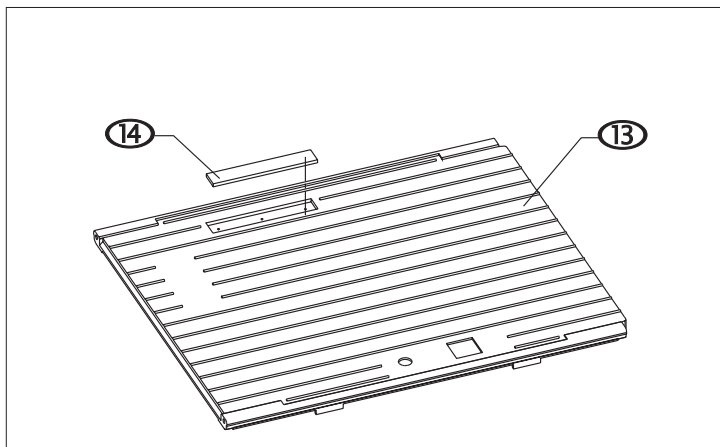
- ściankę tylną (1) położyć na podstawie montażowej
- lewą (2) i prawą (3) ściankę boczną ustawić prostopadle do ścianki tylnej i przesunąć do góry



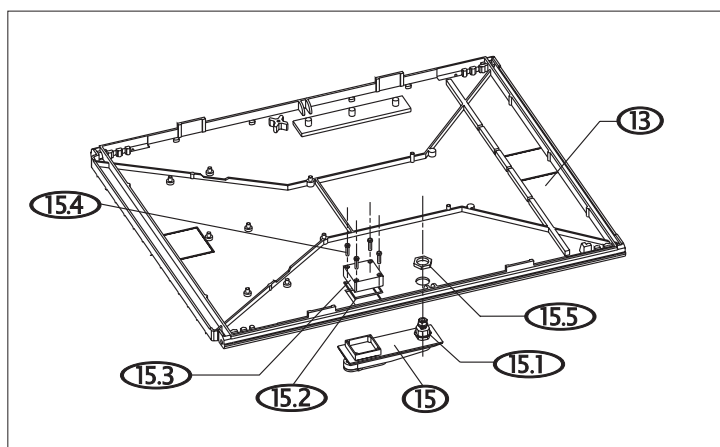
- nałożyć dach (4) i przykręcić go do ścianek bocznych przy pomocy czterech śrub 5,8 x 22 (11) i podkładek 6,4 (12)



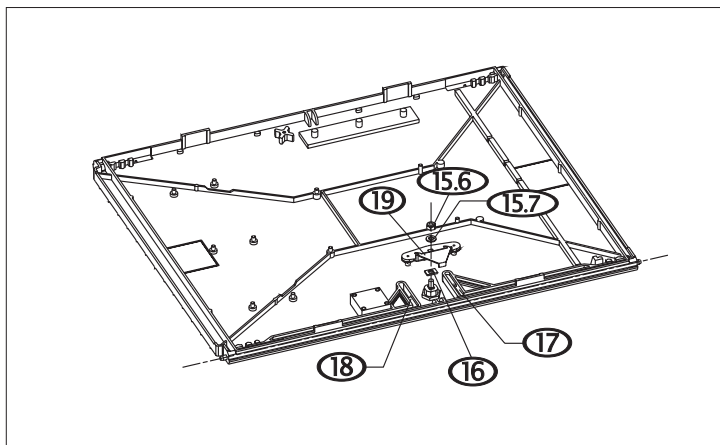
- postawić obudowę na podstawie montażowej
- zamknąć i zaklipsować dwie blokady w segmencie obudowy (10)
- włożyć i zablokować segment.



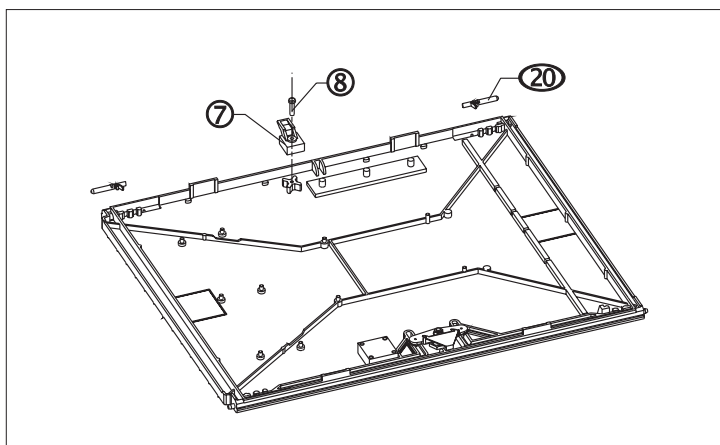
- na poziomej podstawie montażowej położyć drzwi (13)
- osłonę zaślepiającą (14) zamontować z przodu drzwi



- Montaż zamka  
drzwi (13) ułożyć wewnętrzną stroną do góry i otworzyć opakowanie zawierające zestaw do montażu zamka; uszczelkę płaską (15.1) nasadzić na gwintowany wkręt czworokątny, dźwignię obrotową (15) wsunąć od dołu w drzwi na wkręt czworokątny, nałożyć pierścień uszczelniający (15.2), czterema śrubami przykręcić osłonę (15.3), w punkcie obrotu przykręcić sześciokątną nakrętkę o rozmiarze 27 (15.5)

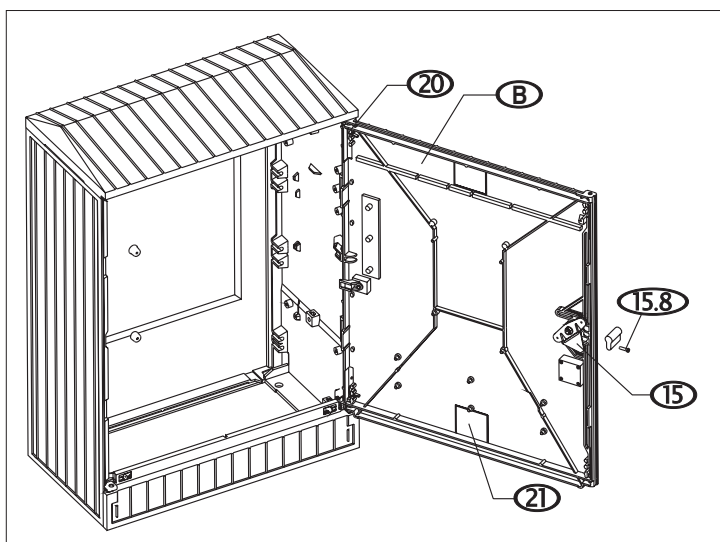


- wyjąć nakrętkę sześciokątną (15.6) i podkładkę (15.7) włożyć podkładkę prostokątną (16), włożyć górny (17) i dolny (18) suwak blokujący języczek zamknięcia (22) i przykręcić używając nakrętki (15.6) i podkładki (15.7)
- moment obrotowy dobrać w taki sposób, by mechanizm zamykający zachował zdolność poruszania się



- włożyć kołki zawiasowe (20) i śrubą 5,3 x 16 (8) zamontować blokadę (7)

## Montaż końcowy



- zamontować drzwi (B) i zablokować je kołkami zawiasowymi (20)
- cylinder profilowy zabezpieczyć śrubą (15.8) w dźwigni obrotowej (15)
- tabliczkę znamionową (21) przykleić na wewnętrznej stronie drzwi i zamknąć je dźwignią obrotową

### Lista materiałowa Elementy do montażu KVS00-10 - nr art. S751001220 i KVS0-10 - nr art. S701001720

Lp.	Oznaczenie	Ilość (szt.)	Nr artykułu KVS00-10	Nr artykułu KVS0-10
1	ścianka tylna	1x	S8500844	S8000850
2	lewa ścianka boczna	1x	S8900872	S8900872
3	prawa ścianka boczna	1x	S8900873	S8900873
4	dach	1x	S8500847	S8000853
5	osłona z nakrętką czworokątną	16x	S8900209	S8900209
6	zawiasy	2x	S8900527	S8900527
7	blokada	2x	S8900592	S8900592
8	śruba 5,3 x 16	4x	Y3000061	Y3000061
9	segment	1x	S8500846	S8000852
10	blokada segmentu	2x	S8900524	S8900524
11	śruba 5,8 x 22	4x	Y3000038	Y3000038
12	podkładka 6,4	4x	Y3000081	Y3000081
13	drzwi	1x	S8500845	S8000851
14	osłona zaślepiająca	1x	S8901158	S8901158
15	zamek dźwigni obrotowej	1x	S8900346	S8900346
16	podkładka	1x	S8900197	S8900197
17	górny suwak blokujący	1x	S8900515	S8900515
18	dolny suwak blokujący	1x	S8900516	S8900516
19	język zamknięcia	1x	S8900591	S8900591
20	kołek zawiasowy	2x	S8900426	S8900426
21	tabliczka znamionowa	1x	S890108220	S890108220

Zastrzega się prawo wprowadzania zmian technicznych · GA-S014p-1414620 · 06/03

Jean Müller GmbH  
 Elektrotechnische Fabrik  
 Postfach 1364  
 D-65333 Eltville am Rhein  
 Tel.: 0 61 23/604 -0  
 Fax: 0 61 23/604 730  
 http: www.jeanmueller.de  
 E-Mail: sales@jeanmueller.de

JEAN MÜLLER Polska Sp. z o.o.  
 ul. Mokra 41 A  
 05-092 Kielpin k/Warszawy  
 Tel.: 022 / 751 79 01, 751 79 02  
 Fax: 022 / 751 79 03

**JEAN MÜLLER**   
 W imię bezpieczeństwa