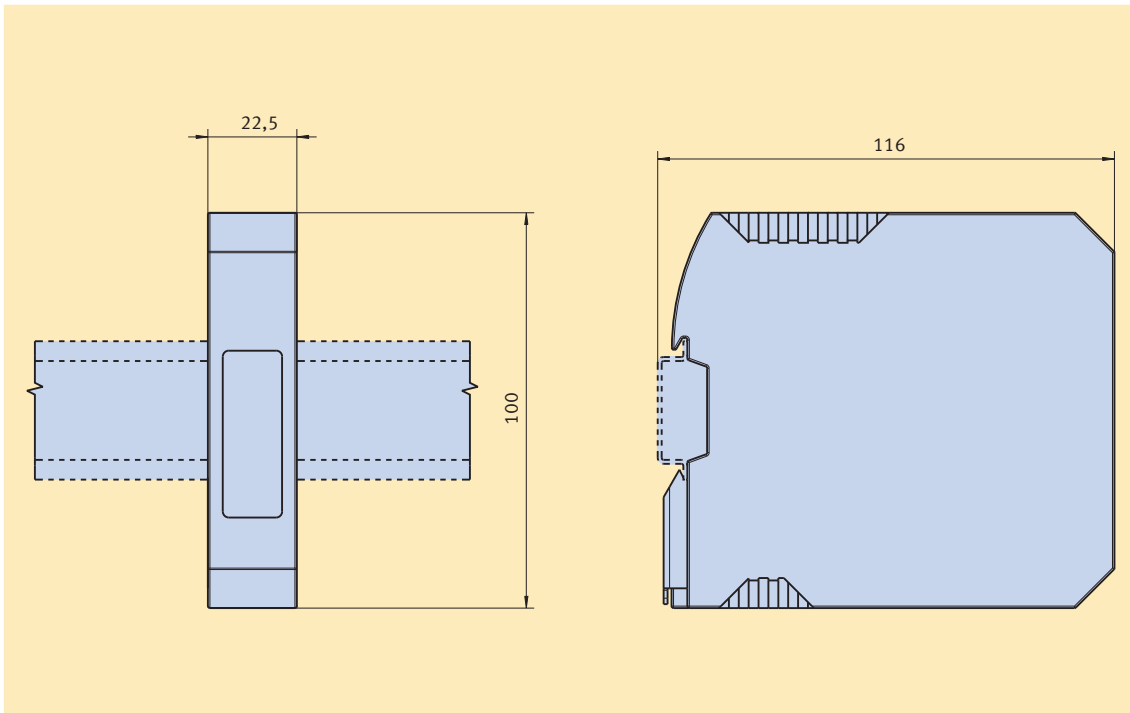


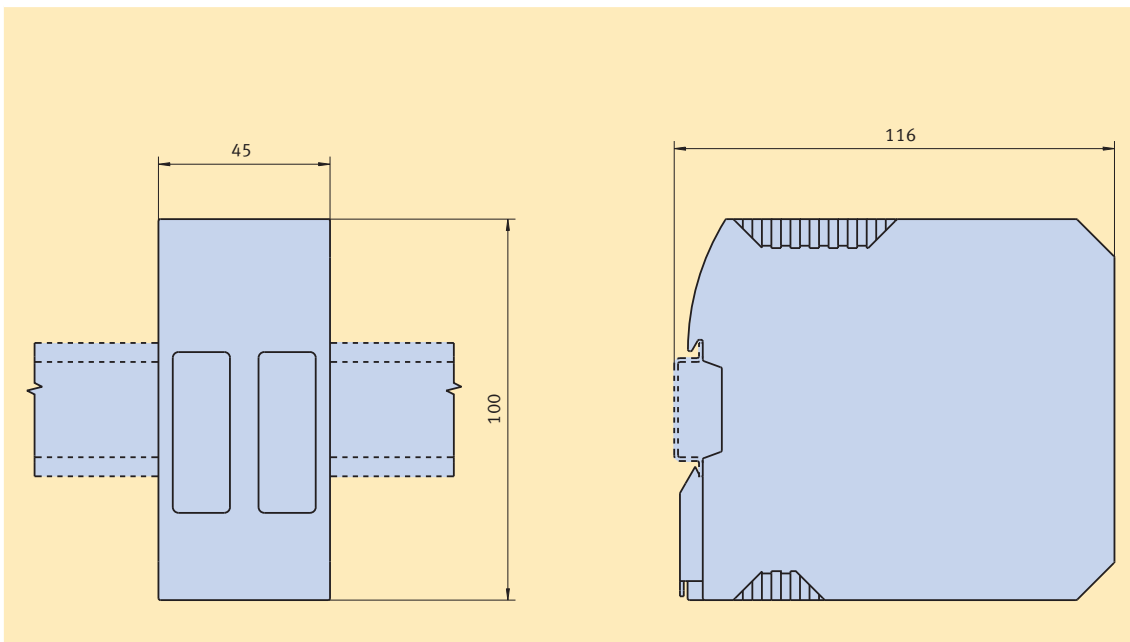
# Maßzeichnungen

## Dimensions

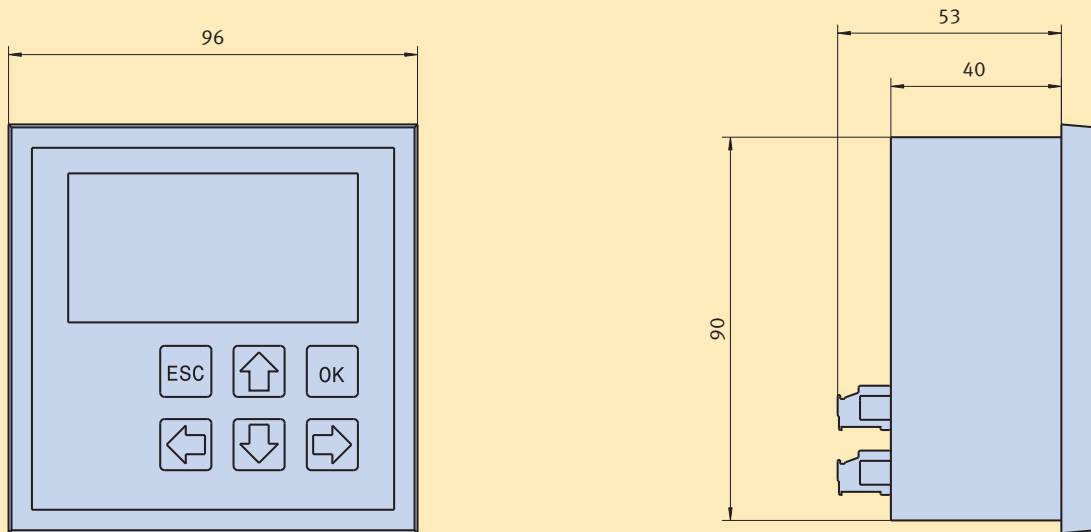
Typ Type	Artikel-Nr. Article-No.	Seite Page
PLVario-NET	E3010000	E-13
PLVario-EM3	E3010010	E-15



Typ Type	Artikel-Nr. Article-No.	Seite Page
PLVario-NET/AE	E3010003	E-13
PLVario-NET/AE/MBUS	E3010004	E-13
PLVario-NET/AE/MODBUS-RTU	E3010005	E-13
PLVario-EM3/DIX	E3010110	E-15



Typ Type	Artikel-Nr. Article-No.	Seite Page
PLVario-PNL	E3010020	E-17



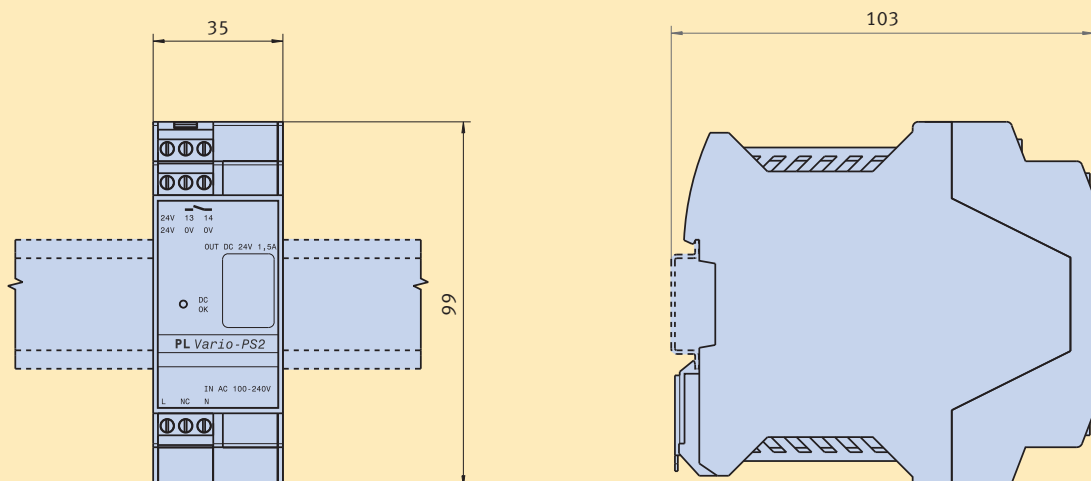
PLVario-System  
PLVario system

Schalttafel-  
einbau-  
messgeräte  
Panel mounting  
instruments

Energiequalitäts-  
messgeräte  
Power quality  
instruments

Komplett-  
systeme  
Complete  
systems

Typ Type	Artikel-Nr. Article-No.	Seite Page
PLVario-PS2	E3010031	E-17



Sicherungs-  
überwachung  
Fuse monitoring

Visualisierungs-  
software  
Visualisation  
software

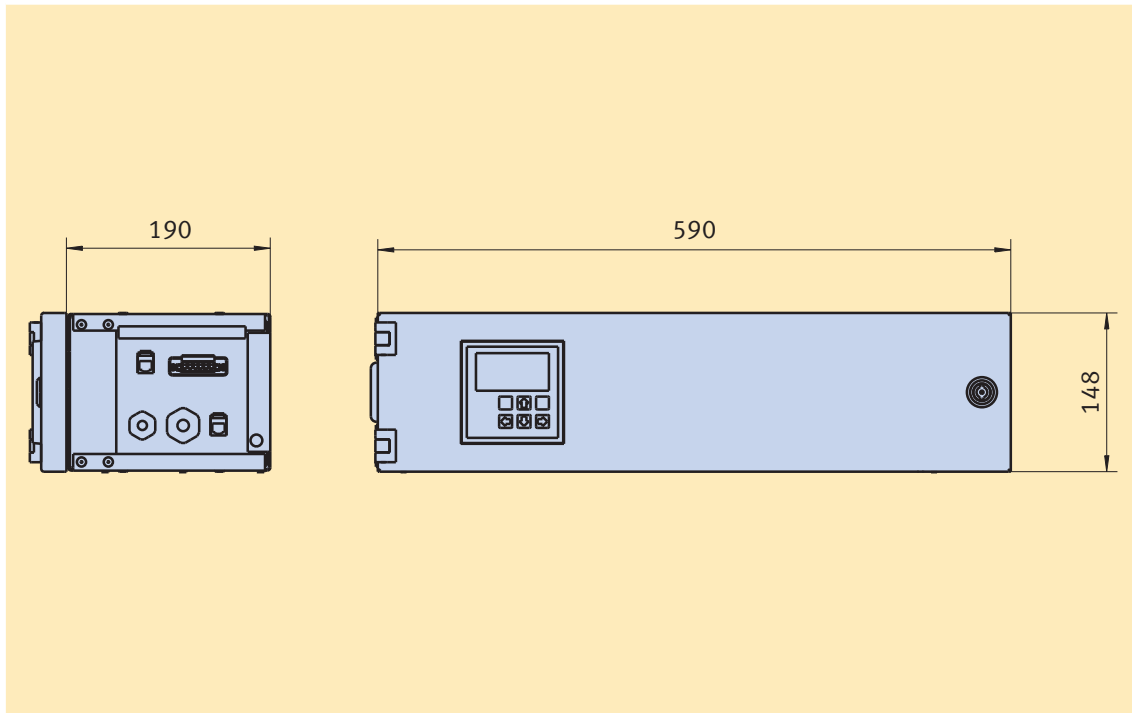
**Maßzeichnungen**  
Dimensions  
**Technische Daten**  
Technical data

Kontakt-  
adressen  
Contact  
addresses

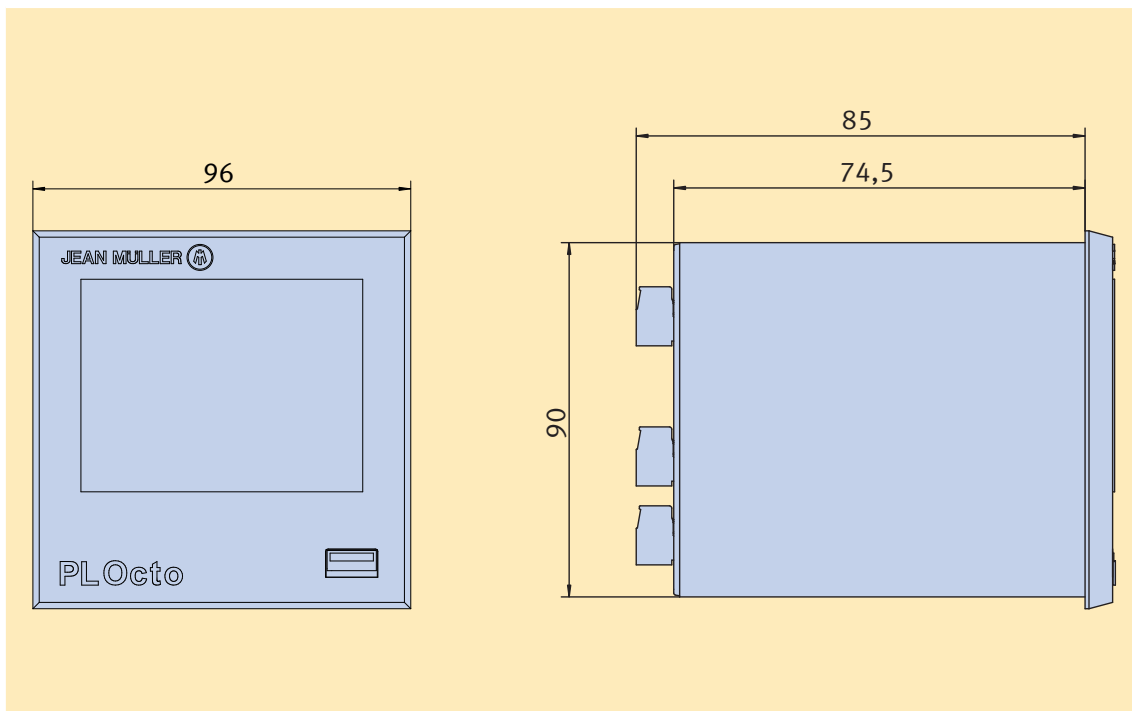
# Maßzeichnungen

## Dimensions

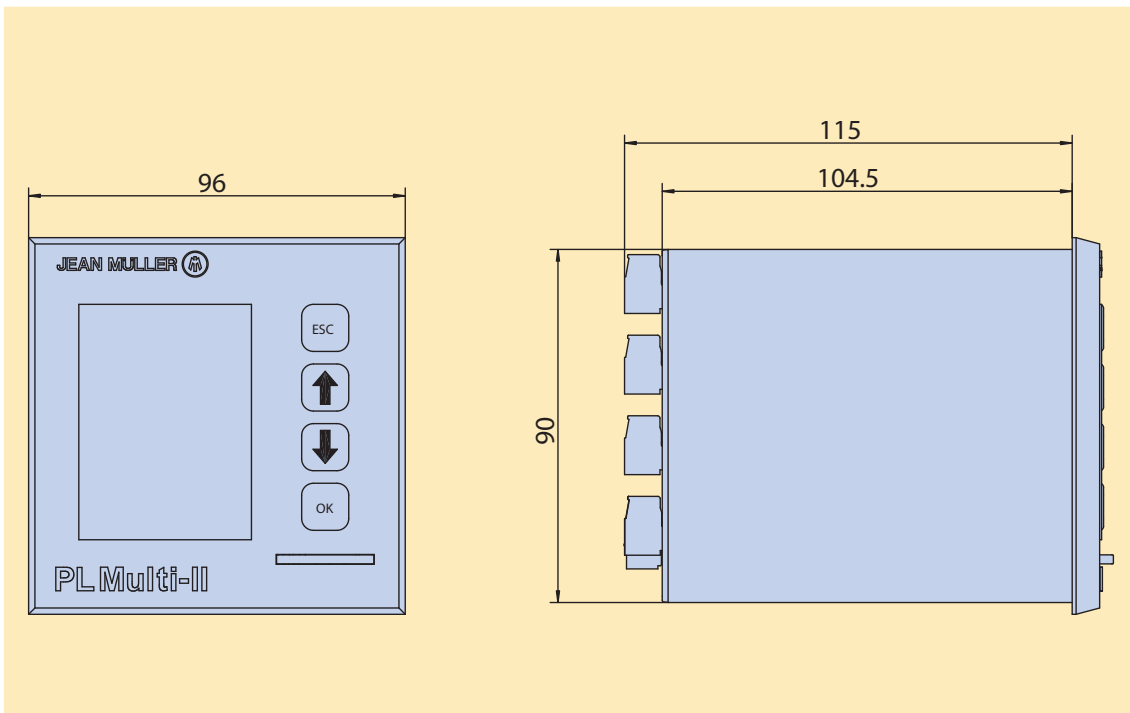
Typ Type	Artikel-Nr. Article-No.	Seite Page
PLMasterplus	E9405200	E-21
PLMasterplus	E9405203	E-21



Typ Type	Artikel-Nr. Article-No.	Seite Page
PLOcto 4-kanalig / 4 channel	E5600100	E-25
PLOcto 4-kanalig mit GSM-Baugruppe / PLOcto 4 channels with GSM-module	E5600110	E-25



Typ Type	Artikel-Nr. Article-No.	Seite Page
PLMulti-II 4-kanalig/4 channel	E5020004	E-27
PLMulti-II 12-kanalig/12 channel	E5020012	E-27



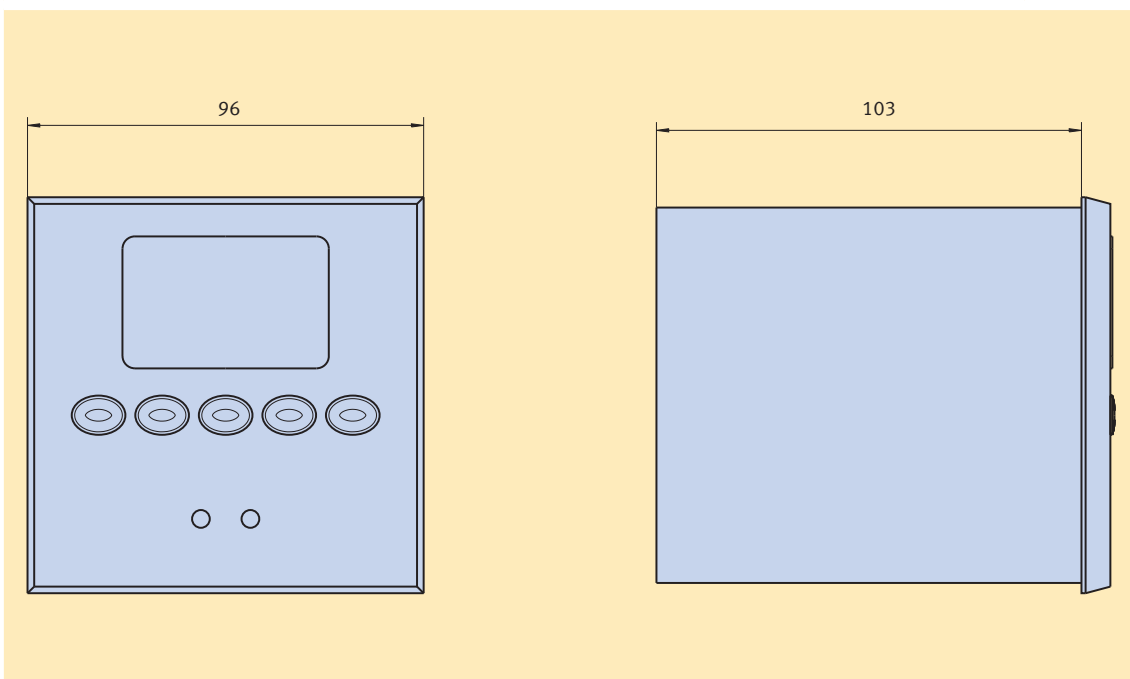
PLVario-System  
PLVario system

Schalttafel-  
einbau-  
messgeräte  
Panel mounting  
instruments

Energiequalitäts-  
messgeräte  
Power quality  
instruments

Komplett-  
systeme  
Complete  
systems

Typ Type	Artikel-Nr. Article-No.	Seite Page
PLNovameter 2000, 6x5A	E5800220	E-29
PLNovameter 2000, 3x5A, 3x250V	E5800230	E-29
PLNovameter 3000, 3x5A, 3x250V	E5800300	E-29



Sicherungs-  
überwachung  
Fuse monitoring

Visualisierungs-  
software  
Visualisation  
software

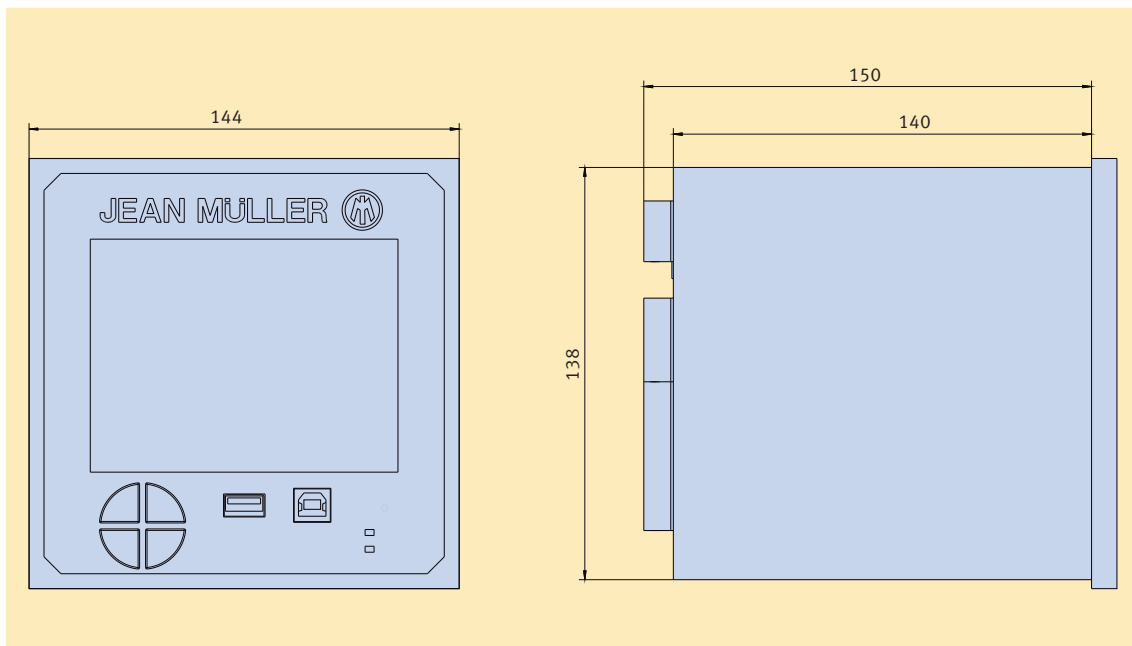
Maßzeichnungen  
Dimensions  
Technische Daten  
Technical data

Kontakt-  
adressen  
Contact  
addresses

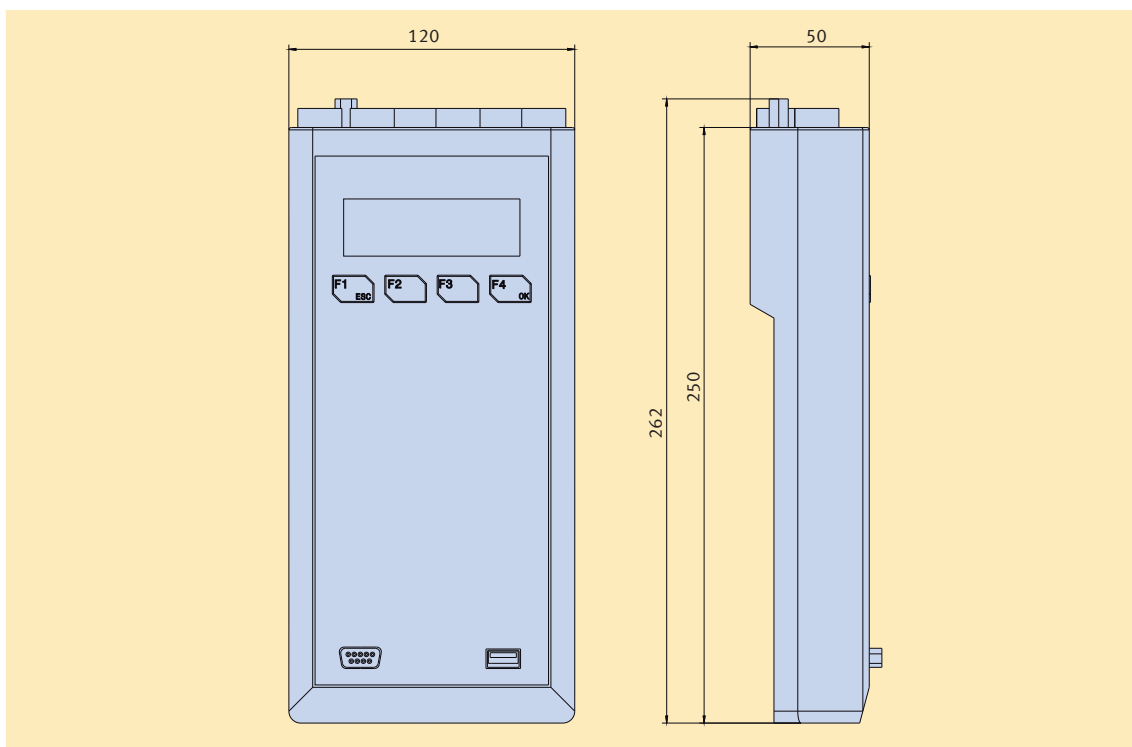
# Maßzeichnungen

## Dimensions

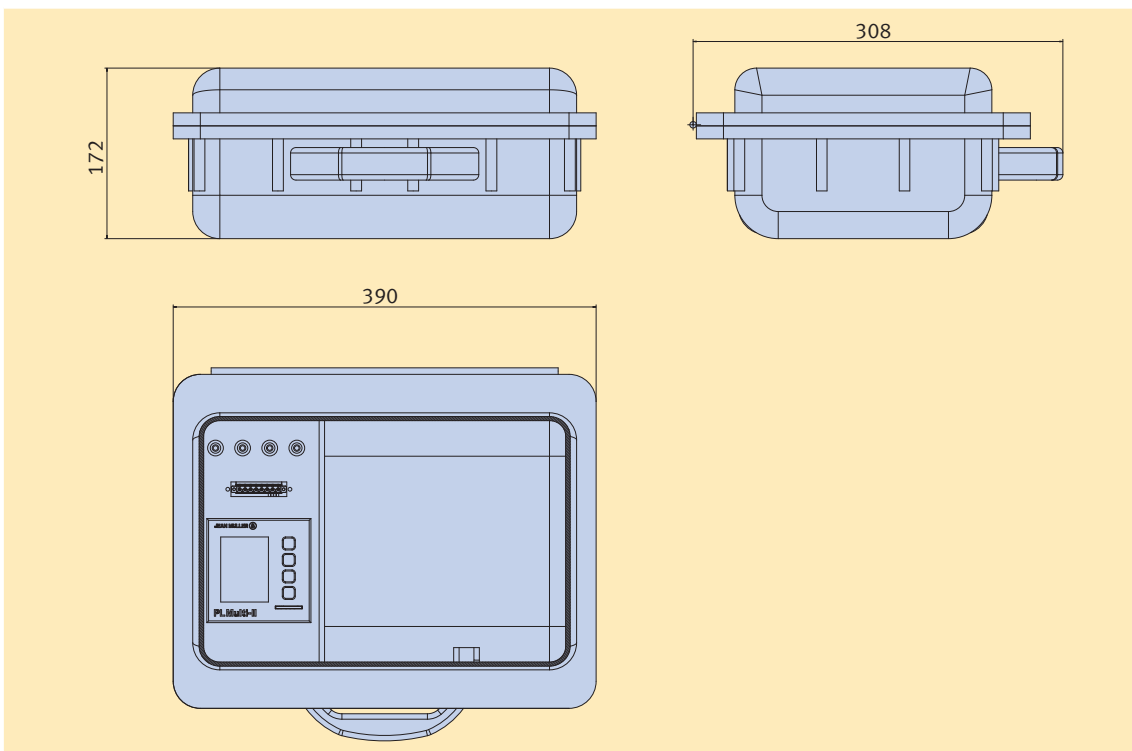
Typ Type	Artikel-Nr. Article-No.	Seite Page
EPPE CX-IAC	E5304156	E-31
EPPE CX-IDC	E5304155	E-31
EPPE CX-UAC	E5304157	E-31
EPPE CX-UDC	E5304158	E-31



Typ Type	Artikel-Nr. Article-No.	Seite Page
EPPE W8	E5304054	E-35



Typ Type	Artikel-Nr. Article-No.	Seite Page
PLMulti-II Messkoffer 4-kanalig/ <i>PLMulti-II measurement kit 4 channel</i>	E5020302	E-39



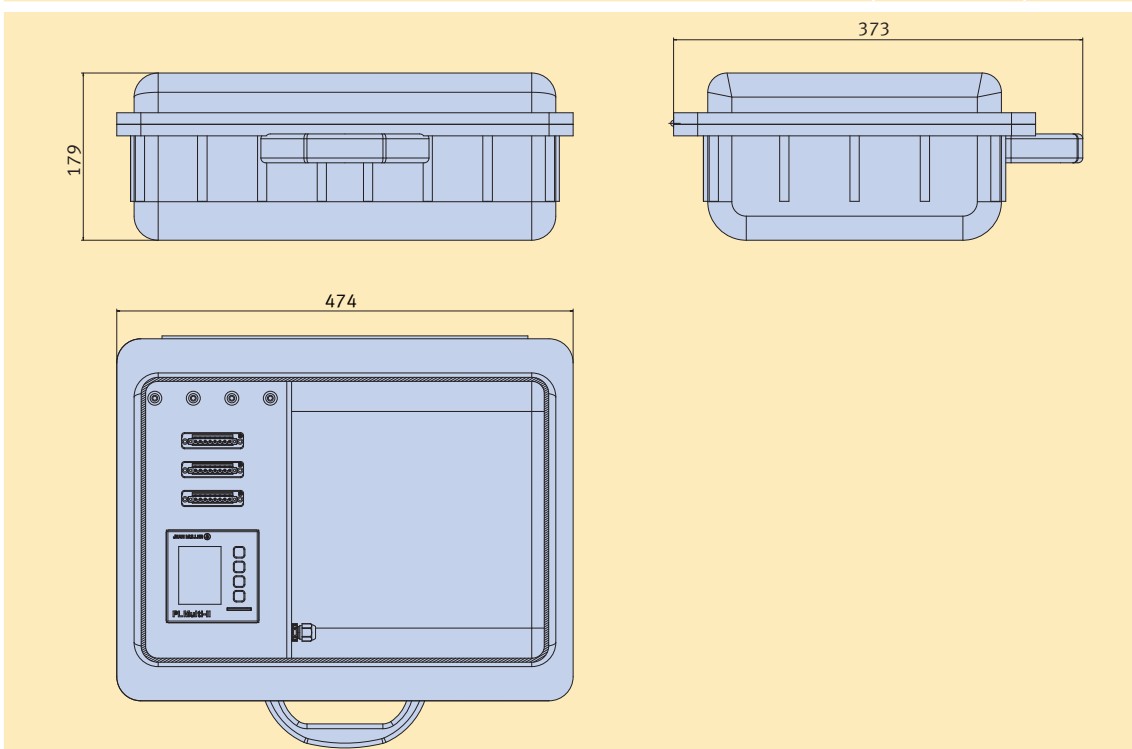
PLVario-System  
*PLVario system*

Schalttafel-  
einbau-  
messgeräte  
*Panel mounting  
instruments*

Energiequalitäts-  
messgeräte  
*Power quality  
instruments*

Komplett-  
systeme  
*Complete  
systems*

Typ Type	Artikel-Nr. Article-No.	Seite Page
PLMulti-II Messkoffer 12-kanalig/ <i>PLMulti-II measurement kit 12 channel</i>	E5020303	E-40



Sicherungs-  
überwachung  
*Fuse monitoring*

Visualisierungs-  
software  
*Visualisation  
software*

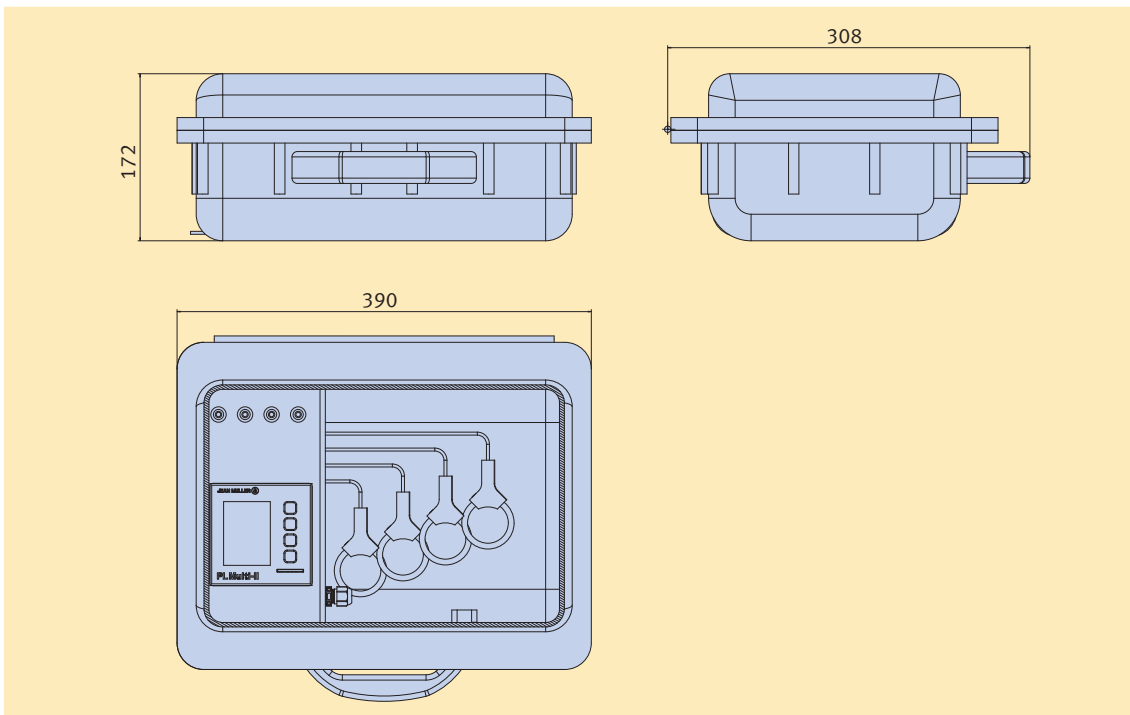
**Maßzeichnungen**  
*Dimensions*  
**Technische Daten**  
*Technical data*

Kontakt-  
adressen  
*Contact  
addresses*

# Maßzeichnungen

## Dimensions

Typ Type	Artikel-Nr. Article-No.	Seite Page
PLMulti-II Messkoffer 4-kanalig mit Rogowski Spulen <i>PLMulti-II measurement kit 4 channel with Rogowski coils</i>	E5020300	E-39



Typ Type	Artikel-Nr. Article-No.	Seite Page
PLFuse	E9100000	E-43

