

# Wkładki topikowe D01-D03, DI-DV

## Wkładki topikowe D01-D03 i DI-DV



Wkładki topikowe DI-DV zwane DIAZED zostały opracowane przez braci Siemens na początku XX wieku. W roku 1960 firmy Siemens i Lindner (firma przejęta przez Mersen) stworzyły nowy system wkładek oznaczony jako D0 i nazwany NEOZED. Oba systemy zostały znormalizowane jako system bezpieczników typu D. Wkładki te mają różną średnicę korpusu i główek, aby przy zastosowaniu wstawek kalibrowych w gniazdach uniemożliwić instalację bezpieczników o większych prądach niż dopuszczone w danym przypadku przez wstawkę. Dzięki temu wkładki te mogły być wymieniane przez osoby nieprzeszkolone elektrycznie i stały się bardzo popularne. Dodatkowo stworzono wstawki redukcyjne, które umożliwiają instalację wkładek D01 w aparatach D02.

### Spis treści rozdziału

Strona

521 **Wkładki topikowe D01, D02 i D03 gG, aM i gR**

524 **Gniazda do wkładek D01 i D02**

525 **Rozłączniki do D01 i D02**

528 **Akcesoria do D01 i D02**

529 **Wkładki topikowe DII i DIII gG i gF na 500V**

531 **Wkładki topikowe DIII gG na 690V**

532 **Wkładki topikowe DIII na 750V AC/DC gF**

533 **Wkładki topikowe DIII na 1200V AC/DC gF**

534 **Wkładki topikowe DII-DV na 500V gR**

536 **Akcesoria**

# Wkładki topikowe D0 400V gG

Typ: D0

Charakterystyka: gG

Prąd znamionowy: 2-63A

Napięcie znamionowe: 400V AC, 250V DC

Zwarciova zdolność wyłączeniowa: 50kA AC, 8kA DC

Normy: IEC/EN 60269-1, DIN VDE 0636-3

Dostawca: JEAN MÜLLER (logo ETI)



Listwy  
bezpiecznikowe  
typu L

Rozłączniki  
bezpiecznikowe  
listwowe typu SL

Rozłączniki  
bezpiecznikowe  
skrzynkowe  
typu KETO i LTL

Obudowy  
i skrzynki  
poliesterowe

Zaciski kablowe  
i transformatorowe

System C|O|S|M|O®  
na szyni  
w rozstawie 60 mm

Rozłączniki  
bezpiecznikowe  
poziome typu SASILplus

Przekładniki  
prądowe nn

Aparatura  
pomiarowa

Ograniczniki  
przepięć nn

Urządzenia  
do ochrony  
fotowoltaiki

Wkładki topikowe  
zwłoczne i ultraszybkie  
oraz podstawy typu NH

Wkładki topikowe  
zwłoczne i ultraszybkie  
cylindryczne

**Wkładki  
topikowe  
typu D01-D03, DI-DV**

Inne  
wkładki  
topikowe

Wkładki  
średniego  
napięcia

Przydatne  
informacje  
techniczne

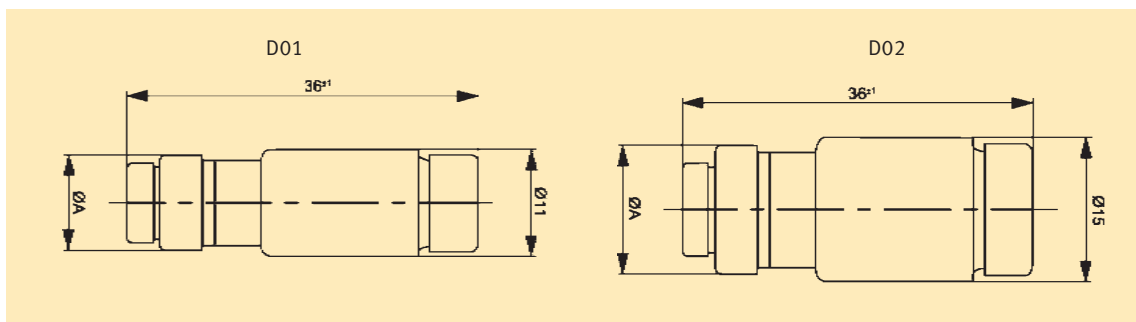
## Wkładki topikowe D0 gG 400V AC

U <sub>n</sub> [V]	Wielkość	I <sub>n</sub> [A]	Kolor wskaźnika	Rozmiar gwintu	Straty mocy P <sub>n</sub> [W]	Ilość	Typ	Nr artykułu
400	D01	2	różowy	E14	1,2	10	D01/2	D0000901
		4	brązowy		1,3	10	D01/4	D0001201
		6	zielony		1,7	10	D01/6	D0001401
		10	czerwony		1,4	10	D01/10	D0001701
		16	szary		2,3	10	D01/16	D0002201
	D02	20	niebieski	E18	2,7	10	D02/20	D0002402
		25	żółty		3,5	10	D02/25	D0002602
		32	czarny		4,0	10	D02/32	D0002902
		35	czarny		4,0	10	D02/35	D0003102
		40	czarny		4,0	10	D02/40	D0003402
		50	biały		5,0	10	D02/50	D0003502
		63	miedziany		5,4	10	D02/63	D0003802

## Dane techniczne

Typ	D01/...						
Wielkość	D01 (E14)						
Prąd znamionowy	I <sub>n</sub>	A	2-6	10	16		
Wymiary	A	mm	7,3	8,5	9,7		
Waga	-	g	6				

Typ	D02/...						
Wielkość	D02 (E18)						
Prąd znamionowy	I <sub>n</sub>	A	20	25	32-40	50	63
Wymiary	A	mm	10,9	12,1	13,3	14,5	15,9
Waga	-	g	11	12	13	13	15



Podstawy i rozłączniki na stronie 524

# Wkładki topikowe D01-D03, DI-DV

## Wkładki topikowe NEOZED gG i aM

**Typ:** NEOZED

**Charakterystyka:** gG

**Selektywność:** przy stosowaniu wkładek FS w tych samych warunkach 1:1,25; poza tym 1:1,6

**Prąd znamionowy:** 2-100A

**Napięcie znamionowe:** 400(440)V AC, 250V DC

**Zwarciova zdolność wyłączenia:** 50kA

**Wielkości, wymiary:** wg DIN 49522: D01, D02 i D03


**Wg normy:** IEC 60269-3-1, VDE 0636 część 41 i 301

**Zastosowanie:** do ochrony urządzeń niskonapięciowych, do obsługi przez osoby nieprzeszkolone

**Uwagi:** system obudów i tulejek uniemożliwia zainstalowanie niewłaściwych bezpieczników. Na zapytanie możemy wysłać kilkadziesiąt stron informacji o wkładkach i osprzęcie w języku niemieckim i angielskim. Małe straty mocy.

**Producent:** MERSEN (FERRAZ SHAWMUT)

### Wkładki topikowe D01-D03 gG NEOZED

	Wielkość	$I_n$ [A]	$U_n$ [V]	Kolor oznaczenia	Ilość	Nr artykułu	Straty mocy [W]
	D01	2...16	400V AC / 250V DC		10/50	na zapytanie	1,5...2,1
	D02	20...63					2,3...4,2
	D03	80		srebrny	10	L216716J	4,9
	D03	100		czerwony		N212647J	5,8

### Wkładki topikowe D02 aM NEOZED



D02	20	400V AC / 440V AC	niebieski	10	H211607J	1,10
	25		żółty		F212640J	1,05
	35		czarny		J213655J	1,95

### Wkładki topikowe D01 i D02 NEOZED gG wykonanie morskie



do zastosowań morskich

D01	2	440V AC / 250V DC	różowy	10 lub 50	E218780	1,5
	4		brązowy		V219829	
	6		zielony		X223028	1,3
	10		czerwony		S201358	1,8
	16		szary		C211096	2,1
D02	20	440V AC / 250V DC	niebieski	10 lub 50	X212126	2,3
	25		żółty		S213663	2,6
	35		czarny		C214684	2,9
	50		biały		J215702	3,5
	63		miedziany		N216718	4,2

Do wykonania morskich są specjalne rozłączniki i podstawy - na zapytanie

## Wkładki topikowe D0 typu NEOZED gR

Typ: NEOZED

Charakterystyka: gR

Prąd znamionowy: 2-100A

Napięcie znamionowe: 440V AC

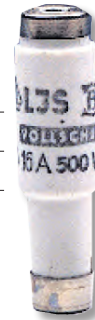
Zwarciova zdolność wyłączenia: 100kA

Wielkości: D01, D02, D03

Wg normy: IEC 60269-4, VDE 636-23 i 33, DIN 43653, 49515, 49522, 43620

Zastosowanie: ochrona półprzewodników

Producent: MERSEN (FERRAZ SHAWMUT)



### Wkładki topikowe D0 typu Neozed gR

Rozmiar	$I_n$ [A]	Całk Joule`a przedłukowa $I^2t$ [A <sup>2</sup> s]	Całk Joule`a wyłączenia $I^2t$ [A <sup>2</sup> s]	Strata mocy P [W]	Waga (kg/100 szt.)	Ilość	Nr artykułu
D01	2	3	3	1,5	0,62	50	M215038P
D01	4	4	5	2,0	0,62	50	N218673P
D01	6	5	10	2,3	0,62	50	B219191P
D01	10	12	25	2,2	0,62	50	F219724P
D01	16	40	75	3,3	0,62	50	N222169P
D02	20	60	110	4,3	1,40	25	H222923Y
D02	25	90	180	6,0	1,40	25	R200713Y
D02	35	210	410	8,4	1,40	25	F201255Y
D02	50	830	1650	10,0	1,40	25	R201771Y
D02	63	1300	2500	13,9	1,40	25	Y207113Y
D03	80	2100	4300	17,6	3,70	10	G211514J
D03	100	3300	6600	21,0	4,10	10	L212024J

### Wpływ temperatury na obciążalność wkładek topikowych gR NEOZED

Temperatura otoczenia [°C] T	T ≤ 25	25 < T ≤ 30	30 < T ≤ 35	35 < T ≤ 40	40 < T ≤ 45	45 < T ≤ 50	50 < T ≤ 55
Maksymalne obciążenie bezpieczników (%)	100	94	88	82	75	67	58

### Wkładki topikowe D0 gR, 400V AC/250V DC, wytrzymałany prąd zwarcia 50kA AC/8kA DC

$U_n$ [V]	Wielkość	$I_n$ [A]	Całk Joule`a wyłączenia $I^2t$ [A <sup>2</sup> s]	Strata mocy P [W]	Ilość	Typ	Nr artykułu
400	D01	2	6,3	2,3	10	GRD01/2	D0700901
		4	13	3,1		GRD01/4	D0701201
		6	20	4,0		GRD01/6	D0701401
		10	65	4,2		GRD01/10	D0701701
		16	200	5,3		GRD01/16	D0702201
	D02	20	275	8,0		GRD02/20	D0702402
		25	480	9,0		GRD02/25	D0702602
		35	1000	10,0		GRD02/35	D0703102
		50	1800	15,0		GRD02/50	D0703502
		63	2500	17,0		GRD02/63	D0703802



Listwy bezpiecznikowe typu L

Rozłączniki bezpiecznikowe listwowe typu SL

Rozłączniki bezpiecznikowe skrzynkowe typu KETO i LTL

Obudowy i skrzynki poliestrowe

Zaciski kablowe i transformatorowe

System C|O|S|M|O® na szynny w rozstawie 60 mm

Rozłączniki bezpiecznikowe poziome typu SASILplus

Przekładniki prądowe nn

Aparatura pomiarowa

Ograniczniki przepięć nn

Urządzenia do ochrony fotowoltaiki

Wkładki topikowe zwłoczne i ultraszybkie oraz podstawy typu NH

Wkładki topikowe zwłoczne i ultraszybkie cylindryczne

Wkładki topikowe typu D01-D03, DI-DV

Inne wkładki topikowe

Wkładki średniego napięcia

Przydatne informacje techniczne

## Gniazda bezpiecznikowe do wkładek D0 1-biegunowe

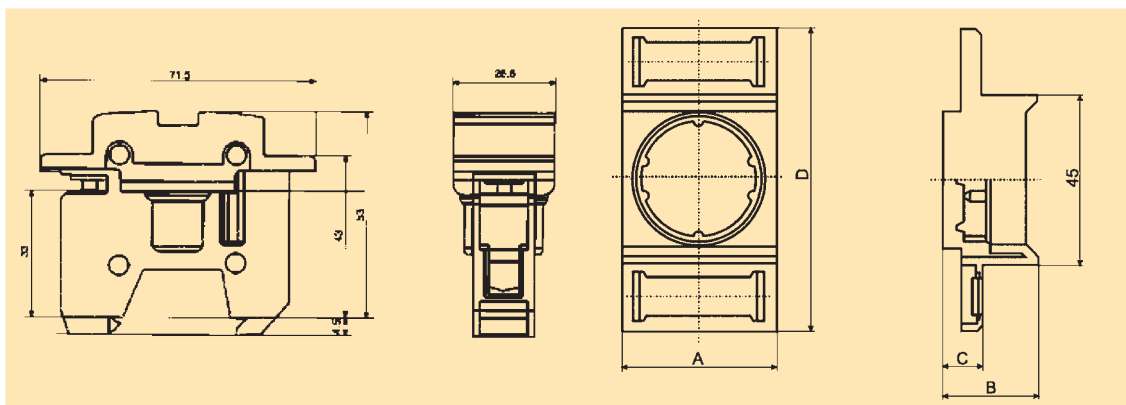


Gniazda bezpiecznikowe - z tworzywa sztucznego i porcelany D01 i D02

Typ	Ilość biegunów	$I_n$ [A]	Ilość	Nr artykułu
wiele wykonań D01-1	1	16	-	na zapytanie
wiele wykonań D02-1	1	63	-	na zapytanie

**D01 dla wkładek topikowych:** D01, 2 -16 A, 400 V AC

**D02 dla wkładek topikowych:** D02, 20 - 63 A, 400 V AC



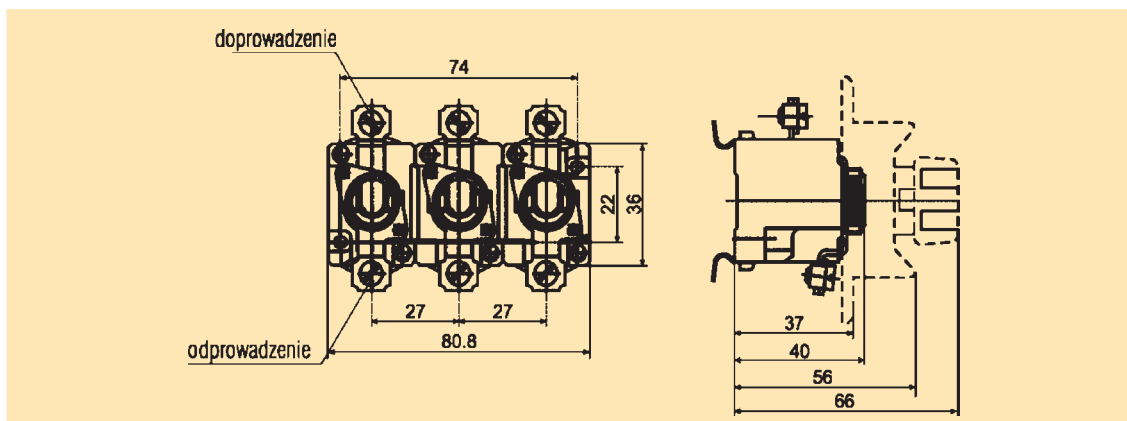
Akcesoria - strona 528

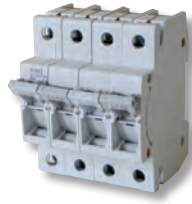
## Gniazda bezpiecznikowe do wkładek D0 3-biegunowe



Gniazda bezpiecznikowe z tworzywa sztucznego i porcelany

Typ	$I_n$ [A]	Gwint	Ilość	Wymiary				Nr artykułu
				A	B	C	D	
wiele wykonań	25	E 27	-	40	24	10,8	80	na zapytanie
wiele wykonań	63	E 33	-	49	21	9	80	na zapytanie





**Rozłączniki do wkładek D01, 400V AC, montaż na szynie TH35**

Ilość biegunów	Wielkość	Rodzaj przyłącza	Przyłącze [mm <sup>2</sup> ]	I <sub>n</sub> [A]	Ilość	Typ	Nr artykułu
1	D01	Zacisk	25	6	12	D01-LTL1/6A	D8161106
				10		D01-LTL1/10A	D8161107
				16		D01-LTL1/16A	D8161109
1+N				6	D01-LTL1N/6A	D8161210	
					D01-LTL1N/10A	D8161211	
					D01-LTL1N/16A	D8161213	
2				6	D01-LTL2/6A	D8161214	
					D01-LTL2/10A	D8161215	
					D01-LTL2/16A	D8161217	
3				4	D01-LTL3/6A	D8161318	
					D01-LTL3/10A	D8161319	
					D01-LTL3/16A	D8161321	
3+N	3	D01-LTL3N/6A	D8161422				
		D01-LTL3N/10A	D8161423				
		D01-LTL3N/16A	D8161425				



**Rozłączniki do wkładek D02, 400V AC, montaż na szynie TH35**

Ilość biegunów	Wielkość	Rodzaj przyłącza	Przyłącze [mm <sup>2</sup> ]	I <sub>n</sub> [A]	Ilość	Typ	Aparat	Komplet
							Nr artykułu	Nr artykułu
1	D02	Zacisk	35	63	12	D02-LTL1	D8162100	D8162126
1+N				6	D02-LTL1N	D8162201	D8162227	
2				6	D02-LTL2	D8162202	-	
3				4	D02-LTL3	D8162303	D8162305	
3+N				3	D02-LTL3N	D8162404	D8162428	

**Dane techniczne**

Typ		D01-LTL...	D02-LTL...
Parametry elektryczne	Wielkość		D01 D02
	Napięcie znamionowe łączeniowe	U <sub>n</sub> V	AC400 AC400 / DC110
	Prąd znamionowy łączeniowy	I <sub>n</sub> A	2-6, 10, 16 63
	Częstotliwość znamionowa	f Hz	45-62 45-62
	Znamionowe napięcie izolacji	U <sub>i</sub> V	AC400 AC400
	Znamionowe napięcie udarowe	U <sub>imp</sub> kV	8 6
	Kategoria użytkowa		AC-22A AC-22A AC-23A (400V/35A) DC-22B (110V/63A)
	Warunkowy znamionowy prąd zwarcia	kA	50 50
	Maksymalna dopuszczalna strata mocy na wkładce topikowej	P <sub>a</sub> W	2,5 5,5
Przyłącze kablowe	Przekrój zaciskanych kabli	- mm <sup>2</sup>	25 35
	Moment dokręcenia	- Nm	2,5 3
Stopień ochrony	Od frontu aparat zabudowany	Stan pracy	- - IP20 IP20
Warunki pracy	Temperatura otoczenia	T <sub>amb</sub> °C	-25 do +40
	Mechaniczny okres użytkowania	- ilość cykli	10.000 8.500
	Elektryczny okres użytkowania	- ilość cykli	5000 1500

Listwy bezpiecznikowe typu L

Rozłączniki bezpiecznikowe listwowe typu SL

Rozłączniki bezpiecznikowe skrzynkowe typu KETO i LTL

Obudowy i skrzynki poliestrowe

Zaciski kablowe i transformatorowe

System C|O|S|M|O® na szynie w rozstawie 60 mm

Rozłączniki bezpiecznikowe poziome typu SASLplus

Przekładniki prądowe nn

Aparatura pomiarowa

Ograniczniki przepięć nn

Urządzenia do ochrony fotowoltaiki

Wkładki topikowe zwłoczne i ultraszybkie oraz podstawy typu NH

Wkładki topikowe zwłoczne i ultraszybkie cylindryczne

**Wkładki topikowe typu D01-D03, DI-DV**

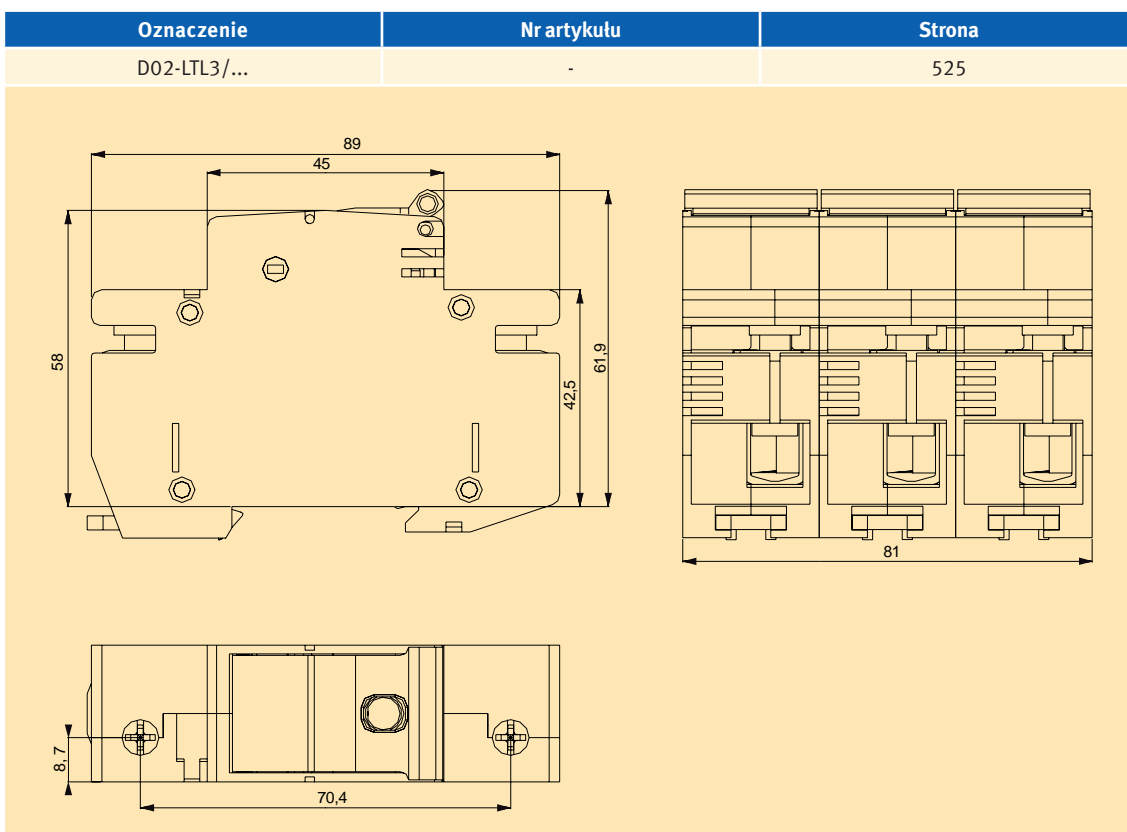
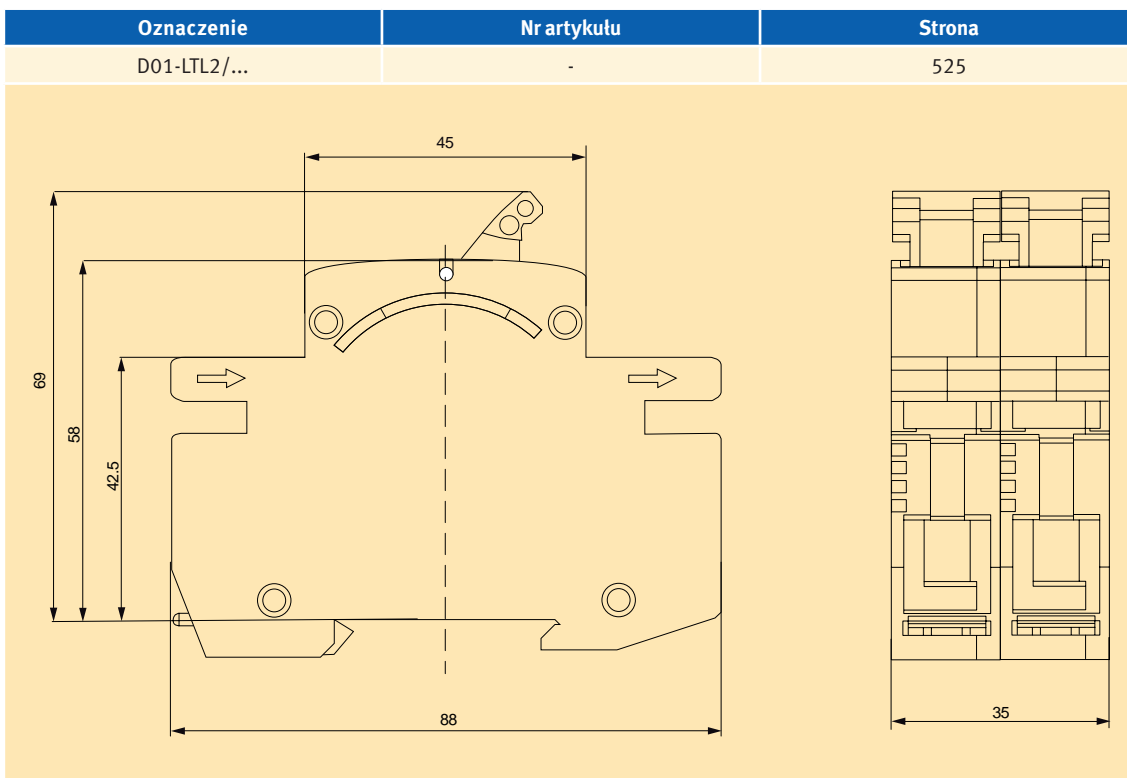
Inne wkładki topikowe

Wkładki średniego napięcia

Przydatne informacje techniczne

# Wkładki topikowe D01-D03, DI-DV

## Wymiary



## Rozłączniki D02 LINO CUR

Rozłączniki D02 LINO CUR, 63A, 230 i 400VAC, szerokość modułu – 27 mm, do montażu na szynę TH35, prąd zwarciovowy – 50 kA

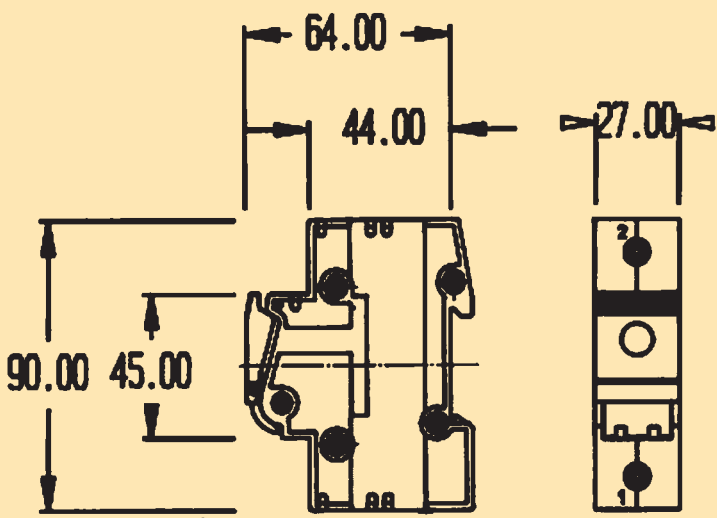
Opis	Ilość	Typ	Nr artykułu
wykonanie N-polowe	6	Linocur D02-1	Z1012620C
wykonanie 1+N-polowe	6	Linocur D02-1N	H1012628B
wykonanie 2-polowe	3	Linocur D02-2	J1012606B
wykonanie 3-polowe	3	Linocur D02-3	B1012622A
wykonanie 3+N-polowe	2	Linocur D02-3N	E1012602A

Prąd znamionowy 2-63A, napięcie: 1-polowe 250V AC, 2-, 3-, 4-polowe 400V AC/65V DC, kategoria użytkowa AC22/AC23, stopień ochrony IP20, kabel do 35 mm<sup>2</sup>. Moduły do kontroli stanu załączenia – na zapytanie.

### Produkty firmy MERSEN (FERRAZ SHAWMUT)

### Wymiary

Typ	Nr artykułu	Strona
Linocur D02-1	Z1012620C	527




Aparaty do monitorowania stanu załączenia i wkładek topikowych – na zapytanie



Wykonania morskie na 440V – na zapytanie.

Listwy bezpiecznikowe typu L

Rozłączniki bezpiecznikowe listwowe typu SL

Rozłączniki bezpiecznikowe skrzynkowe typu KETO i LTL

Obudowy i skrzynki poliestrowe

Zaciski kablowe i transformatorowe

System C|O|S|M|O® na szynę w rozstawie 60 mm

Rozłączniki bezpiecznikowe poziome typu SASILplus

Przekładniki prądowe nn

Aparatura pomiarowa

Ograniczniki przepięć nn

Urządzenia do ochrony fotowoltaiki

Wkładki topikowe zwłoczne i ultraszybkie oraz podstawy typu NH

Wkładki topikowe zwłoczne i ultraszybkie cylindryczne

**Wkładki topikowe typu D01-D03, DI-DV**

Inne wkładki topikowe

Wkładki średniego napięcia

Przydatne informacje techniczne



# Wkładki topikowe D01-D03, DI-DV

## Akcesoria

	Opis	Wielkość	Ilość	Typ	Nr artykułu
<b>Główka bezpiecznikowa D0</b>					
	gwint E14	D01	1	K01	D8071102
	gwint E18	D01	1	K02/D01	D8071105
	gwint E18	D02	1	K02	D8072103
	obsadka specjalna do główek K02 dla D01	D01	1	D0H	D8000036
W ofercie także inne wykonania					
<b>Wstawka kalibrowa</b>					
	2A różowa	E14	1	V D01 2A E14	D8000924
	4A brązowa	E14	1	V D01 4A E14	D8001224
	6A zielona	E14	1	V D01 6A E14	D8001424
	10A czerwona	E14	1	V D01 10A E14	D8001724
	2A różowa (do stosowania wkładek topikowych D01 w gniazdach D02)	E18	1	V D01/D02 2A E18	D8000925
	4A brązowa (do stosowania wkładek topikowych D01 w gniazdach D02)	E18	1	V D01/D02 4A E18	D8001225
	6A zielona (do stosowania wkładek topikowych D01 w gniazdach D02)	E18	1	V D01/D02 6A E18	D8001425
	10A czerwona (do stosowania wkładek topikowych D01 w gniazdach D02)	E18	1	V D01/D02 10A E18	D8001725
	16A szara (do stosowania wkładek topikowych D01 w gniazdach D02)	E18	1	V D01/D02 16A E18	D8002225
	20A niebieska	E18	1	V D02 20A E18	D8002424
	25A żółta	E18	1	V D02 25A E18	D8002624
	35A czarna	E18	1	V D02 35A E18	D8003124
	50A biała	E18	1	V D02 50A E18	D8003524
<b>D0 - narzędzie do wstawek kalibrowych</b>					
	Do podstaw bezpiecznikowych D01, D02 i D03	-	1	D01-3/P	D8000083
<b>Wstawka kalibrowa do rozłączników D02</b>					
	20A niebieska	D02	50	STV D02 20A	D8082015
	25A żółta	D02	50	STV D02 25A	D8082016
	35A czarna	D02	50	STV D02 35A	D8082017
	50A biała	D02	50	STV D02 50A	D8082018
<b>Wstawka redukcyjna D01/D02</b>					
	2-6A zielona	D01	20	HF/D01/6	D8112900
	10A czerwona	D01	20	HF/D01/10	D8112901
	16A szara	D01	20	HF/D01/16	D8112902

## Wkładki topikowe D 500V AC gG

Typ: D 500V AC gG

Charakterystyka: gG

Prąd znamionowy: 2-63A

Napięcie znamionowe: 500V AC, 400V DC

Zwarciova zdolność wyłączeniowa: 50kA AC, 8kA DC

Normy: IEC/EN 60269-1, DIN VDE 0636-3

Wielkości: DII i DIII

Dostawca: JEAN MÜLLER (logo ETI)



Listwy  
bezpiecznikowe  
typu L

Rozłączniki  
bezpiecznikowe  
listwowe typu SL

Rozłączniki  
bezpiecznikowe  
skrzynkowe  
typu KETO i LTL

Obudowy  
i skrzynki  
poliesterowe

Zaciski kablowe  
i transformatorowe

System C|O|S|M|O®  
na szynę  
w rozstawie 60 mm

Rozłączniki  
bezpiecznikowe  
poziome typu SASILplus

Przekładniki  
prądowe nn

Aparatura  
pomiarowa

Ograniczniki  
przepięć nn

Urządzenia  
do ochrony  
fotowoltaiki

Wkładki topikowe  
zwłoczne i ultraszybkie  
oraz podstawy typu NH

Wkładki topikowe  
zwłoczne i ultraszybkie  
cylicydryczne

**Wkładki  
topikowe  
typu D01-D03, DI-DV**

Inne  
wkładki  
topikowe

Wkładki  
średniego  
napięcia

Przydatne  
informacje  
techniczne

### Wkładki topikowe D 500VAC gG

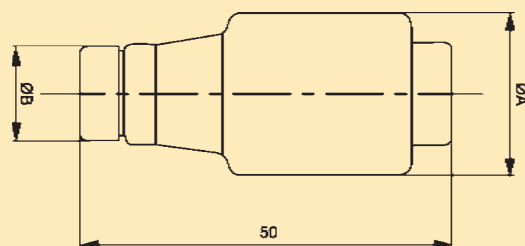
$U_n$ [V]	Wielkość	$I_n$ [A]	Kolor wskaźnika	Rozmiar gwintu	Straty mocy $P_n$ [W]	Ilość	Typ	Nr artykułu
500	DII	2	różowy	E27	2,2	5	GLD2/2	D2010900
		4	brązowy		1,1		GLD2/4	D2011200
		6	zielony		1,3		GLD2/6	D2011400
		10	czerwony		2,1		GLD2/10	D2011700
		16	szary		2,5		GLD2/16	D2012200
		20	niebieski		2,6		GLD2/20	D2012400
		25	żółty		3,3		GLD2/25	D2012600
	DIII	35	czarny	E33	4,4	5	GLD3/35	D3013100
		50	biały		6,0		GLD3/50	D3013500
		63	miedziany		6,2		GLD3/63	D3013800

Szeroka oferta gniazd od kilku producentów - na zapytanie

### Dane techniczne

Typ	GLD2/...						
Wielkość	DII (E27)						
Prąd znamionowy	$I_n$	A	2-6	10	16	20	25
Wymiary	B	mm	6	8	10	12	14
Waga	-	g	27	27	28	29	30

Typ	GLD3/...				
Wielkość	DIII (E33)				
Prąd znamionowy	$I_n$	A	35	50	63
Wymiary	B	mm	16	18	20
Waga	-	g	48	49	52



# Wkładki topikowe D01-D03, DI-DV

## Wkładki topikowe DIAZED gG i gF

Typ: DIAZED

Charakterystyka: gL/gG i gF

Selektywność: przy stosowaniu wkładek FS  
w tych samych warunkach 1:1,25; poza tym 1:1,6

Prąd znamionowy: 2-200A

Napięcie znamionowe: 500 i 690V AC, 500V DC

Zwarciova zdolność wyłączenia: DII-DV: 50kA przy AC i 8kA przy DC, NDZ: 4kA przy AC i 1,6kA przy DC

Wielkości, wymiary: DII, DIII, DIV, DV i NDZ

Wg normy: IEC 60269-1, 3 i 3-1, VDE 0636 część 10, 30 i 31

Zastosowanie: do ochrony urządzeń niskonapięciowych, do obsługi przez osoby nieprzeszkolone

Uwagi: system obudów i tulejek uniemożliwia zainstalowanie niewłaściwych bezpieczników.  
Na zapytanie możemy wysłać informacje o wkładkach i osprzęcie w języku niemieckim i angielskim.

Producent: MERSEN (FERRAZ SHAWMUT)



### Wkładki topikowe Diazed gG i gF

Wielkość	I <sub>n</sub> [A]	U <sub>n</sub> [V]	Kolor oznaczenia	Ilość		Nr artykułu	
				gG	gF	gG	gF
DI/NDZ	2	500	różowy	5	25	W212539E	C222918M
	4		brązowy			G213055E	L200708M
	6		zielony			C213557E	A201250M
	10		czerwony			B214062E	L201766M
	16		szary			J214575E	D207049M
	20		niebieski			Q215087E	B211509M
	25		żółty			Q215593E	Y212541M
DII	2	500	różowy	5	25	Z219718E	E213559M
	4		brązowy			G222163E	D214064M
	6		zielony			B222917E	L214577M
	10/6*		czerwony			D213558E	X218152M
	10		czerwony			K200707E	S215089M
	16		szary			K201765E	A216108M
	20		niebieski			A211508E	J217128M
25	żółty	X212540E	P217639M				
DIII	32	500	czarny	5	25	M229091E	-
	35		czarny			C214063E	J218669M
	50		biały			K214576E	J222165M
	63		miedziany			R215088E	M200709M
DIV	80	500	srebrny	5	25	V216609J	-
	100		czerwony			M217637J	-
DV	125	500	żółty	10	-	V218150J	-
	160		miedziany			G218667J	-
	200		niebieski			W219186J	-

\* z podstawą na 6A

Szeroka oferta gniazd od kilku producentów - na zapytanie

## Wkładki topikowe DIII 690V AC gG

**Typ:** DIII 690V AC gG

**Charakterystyka:** gG

**Prąd znamionowy:** 2-63A

**Napięcie znamionowe:** 690V AC, 600V DC

**Zwarciova zdolność wyłączeniowa:** 50kA AC, 8kA DC

**Normy:** IEC/EN 60269-1, DIN VDE 0636-3011

**Wielkości:** DIII

**Dostawca:** JEAN MÜLLER (logo ETI)



### Wkładki topikowe D gG 690VAC

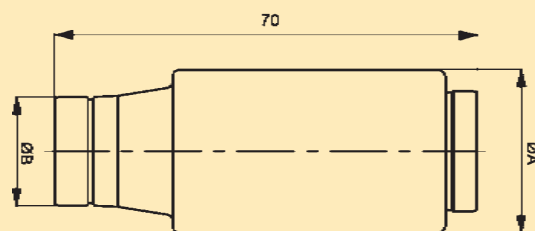
$U_n$ [V]	Wielkość	$I_n$ [A]	Kolor wskaźnika	Rozmiar gwintu	Straty mocy $P_n$ [W]	Ilość	Typ	Nr artykułu
690	DIII	2	różowy	E33	1,0	5	D3/2/69	D3080900
		4	brązowy		1,1		D3/4/69	D3081200
		6	zielony		1,6		D3/6/69	D3081400
		10	czerwony		1,4		D3/10/69	D3081700
		16	szary		1,7		D3/16/69	D3082200
		20	niebieski		2,0		D3/20/69	D3082400
		25	żółty		2,2		D3/25/69	D3082600
		35	czarny		3,6		D3/35/69	D3083100
		50	biały		5,3		D3/50/69	D3083500
		63	miedziany		7,0		D3/63/69	D3083800

Inne wykonania DI, DII, DIII na 500 i 690V AC (w tym gF zwane BiWts i gG zwane BiWtz) – na zapytanie.

### Dane techniczne

Typ	D3/.../69					
Wielkość	DIII (E33)					
Prąd znamionowy	$I_n$	A	2-6	10	16	20
Wymiary	A	mm	27			
	B	mm	6	8	10	12
Waga	-	g	68	69	69	71

Typ	D3/.../69					
Wielkość	DIII (E33)					
Prąd znamionowy	$I_n$	A	25	35	50	63
Wymiary	A	mm	27			
	B	mm	14	16	18	20
Waga	-	g	72	78	80	80



Szeroka oferta gniazd od kilku producentów - na zapytanie

Listwy  
bezpiecznikowe  
typu L

Rozłączniki  
bezpiecznikowe  
listwowe typu SL

Rozłączniki  
bezpiecznikowe  
skrzynkowe  
typu KETO i LTL

Obudowy  
i skrzynki  
poliesterowe

Zaciski kablowe  
i transformatorowe

System C|O|S|M|O®  
na szynę  
w rozstawie 60 mm

Rozłączniki  
bezpiecznikowe  
poziome typu SASILplus

Przekładniki  
prądowe nn

Aparatura  
pomiarowa

Ograniczniki  
przepięć nn

Urządzenia  
do ochrony  
fotowoltaiki

Wkładki topikowe  
zwłoczne i ultraszybkie  
oraz podstawy typu NH

Wkładki topikowe  
zwłoczne i ultraszybkie  
cylindryczne

**Wkładki  
topikowe  
typu D01-D03, DI-DV**

Inne  
wkładki  
topikowe

Wkładki  
średniego  
napięcia

Przydatne  
informacje  
techniczne

# Wkładki topikowe D01-D03, DI-DV

## Wkładki topikowe DIII 750V AC/DC

Typ: DIII 750V AC/DC gF

Charakterystyka: gF

Prąd znamionowy: 2-63A

Napięcie znamionowe: 750V AC/DC

Zwarciova zdolność wyłączeniowa: 10kA AC/DC

Zastosowanie: tramwaje

Producent: JEAN MÜLLER



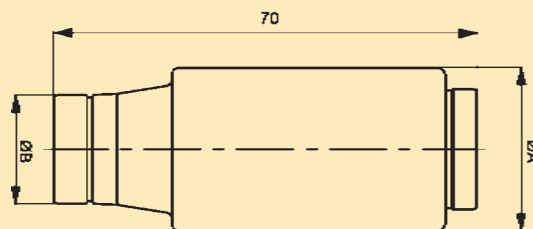
### Wkładki topikowe D gF 750V

$U_n$ [V]	Wielkość	$I_n$ [A]	Kolor wskaźnika	Rozmiar gwintu	Straty mocy $P_n$ [W]	Ilość	Typ	Nr artykułu
750	DIII	2	różowy	E33	2,7	25	D3/2/750	D3630900
		4	brązowy		4,0		D3/4/750	D3631200
		6	zielony		4,7		D3/6/750	D3631400
		10	czerwony		4,8		D3/10/750	D3631700
		16	szary		6,0		D3/16/750	D3632200
		20	niebieski		6,2		D3/20/750	D3632400
		25	żółty		8,3		D3/25/750	D3632600
		35	czarny		13,0		D3/35/750	D3633100
		50	biały		16,0		D3/50/750	D3633500
		63	miedziany		18,0		D3/63/750	D3633800

### Dane techniczne

Typ	D3/.../750					
Wielkość	DIII (E33)					
Prąd znamionowy	$I_n$	A	2-6	10	16	20
Wymiary	A	mm	27			
	B	mm	6	8	10	12
Waga	-	g	68	69	69	71

Typ	D3/.../750					
Wielkość	DIII (E33)					
Prąd znamionowy	$I_n$	A	25	35	50	63
Wymiary	A	mm	27			
	B	mm	14	16	18	20
Waga	-	g	72	78	80	80



Specjalne gniazda na 750-1200V na stronie 536

## Wkładki topikowe DIII 1200V AC/DC gF

Typ: DIII 1200V AC/DC gF

Charakterystyka: gF

Prąd znamionowy: 2-35A

Napięcie znamionowe: 1200V AC/DC

Zwarciova zdolność wyłączeniowa: 10kA AC/DC

Normy: DIN VDE 0635

Producent: JEAN MÜLLER



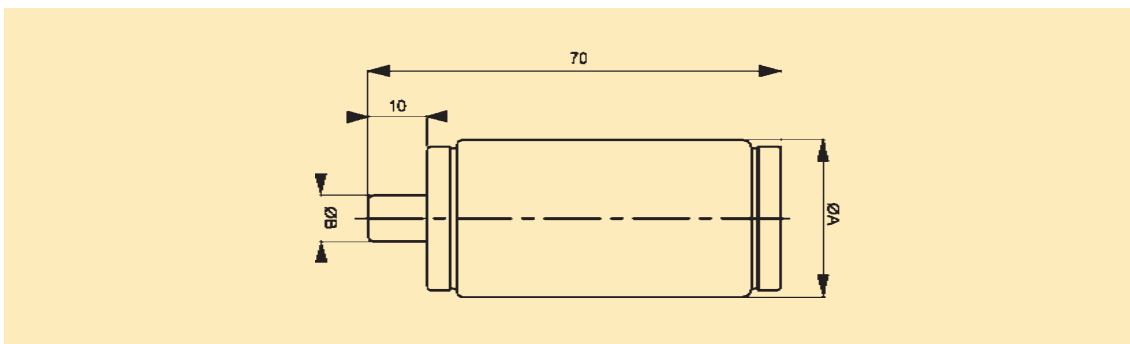
### Wkładki topikowe D 1200V gF

$U_n$ [V]	Wielkość	$I_n$ [A]	Kolor wskaźnika	Rozmiar gwintu	Straty mocy $P_n$ [W]	Ilość	Typ	Nr artykułu
1200	DIII	2	różowy	E33	3,3	25	D3/2/3/1200	D6650900
		4	brązowy		5,9		D3/4/3/1200	D6651200
		6	zielony		5,1		D3/6/3/1200	D6651400
		10	czerwony		6,7		D3/10/3/1200	D6651700
		16	szary		7,3		D3/16/3/1200	D6652200
		20	niebieski		7,1		D3/20/3/1200	D6652400
		25	żółty		12,7		D3/25/3/1200	D6652600
		35	czarny		19,0		D3/35/3/1200	D6653100

### Dane techniczne

Typ	D3/.../1200				
Wielkość	DIII (E33)				
Prąd znamionowy	$I_n$	A	2-6	10	16
Wymiary	A	mm	27		
	B	mm	6	8	10
Waga	-	g	68	69	69

Typ	D3/.../1200				
Wielkość	DIII (E33)				
Prąd znamionowy	$I_n$	A	20	25	35
Wymiary	A	mm	27		
	B	mm	12	14	16
Waga	-	g	71	72	78



Specjalne gniazda na 750-1200V na stronie 536

Listwy bezpiecznikowe typu L

Rozłączniki bezpiecznikowe listwowe typu SL

Rozłączniki bezpiecznikowe skrzynkowe typu KETO i LTL

Obudowy i skrzynki poliestrowe

Zaciski kablowe i transformatorowe

System C|O|S|M|O® na szynę w rozstawie 60 mm

Rozłączniki bezpiecznikowe poziome typu SASIPlus

Przekładniki prądowe nn

Aparatura pomiarowa

Ograniczniki przepięć nn

Urządzenia do ochrony fotowoltaiki

Wkładki topikowe zwłoczne i ultraszybkie oraz podstawy typu NH

Wkładki topikowe zwłoczne i ultraszybkie cylindryczne

**Wkładki topikowe typu D01-D03, DI-DV**

Inne wkładki topikowe

Wkładki średniego napięcia

Przydatne informacje techniczne

# Wkładki topikowe D01-D03, DI-DV

## Wkładki topikowe D 500V AC gR

**Typ:** D 500V AC gR

**Charakterystyka:** gR

**Prąd znamionowy:** 2-63A

**Napięcie znamionowe:** 500V AC/315V DC

**Zwarciova zdolność wyłączenia:** 50kA AC/8kA DC

**Wymiary, wielkości:** DI (E16), DII (E27), DIII (E33)

**Wg normy:** IEC 60269-1, IEC 60269-4, DIN VDE 0636-2

**Zastosowanie:** ochrona półprzewodników

**Producent:** JEAN MÜLLER



### Wkładki topikowe D 500V AC gR

$U_n$ [V]	Wielkość	$I_n$ [A]	Całk Joule'a wyłączenia $I^2t$ [A <sup>2</sup> s]	Straty mocy $P_n$ [W]	Ilość	Typ	Nr artykułu
500	DI	2	5,8	2,1	10	GRNDZ/2	D1710900
		4	11	2,5		GRNDZ/4	D1711200
		6	18	3,2		GRNDZ/6	D1711400
		10	40	3,6		GRNDZ/10	D1711700
		16	60	6,3		GRNDZ/16	D1712200
		20	139	7,3		GRNDZ/20	D1712400
		25	205	9,0		GRNDZ/25	D1712600
	DII	2	5,8	2,1	25	GRD2/2	D2710900
		4	11	2,5		GRD2/4	D2711200
		6	18	3,2		GRD2/6	D2711400
		10	40	3,6		GRD2/10	D2711700
		16	60	6,3		GRD2/16	D2712200
		20	139	7,3		GRD2/20	D2712400
		25	205	9,0		GRD2/25	D2712600
	DIII	30	310	10,0	25	GRD2/30	D2712700
		35	539	12,0		GRD3/35	D3713100
		50	1250	19,0		GRD3/50	D3713500
		63	1890	23,0		GRD3/63	D3713800

## Wkładki topikowe D typu DIAZED gR

**Typ:** DIAZED

**Charakterystyka:** gR

**Prąd znamionowy:** 2-200A

**Napięcie znamionowe:** 500V AC, 400V DC

**Zwarciova zdolność wyłączenia:** 100kA

**Wielkość:** DII-DV

**Wg normy:** IEC 60269-4, VDE 636-23 i 33, DIN 43653, 49515, 49522, 43620

**Zastosowanie:** ochrona półprzewodników

**Producent:** MERSEN (FERRAZ SHAWMUT)

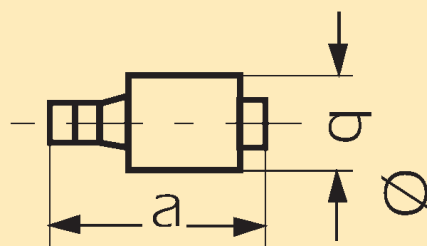


### Wkładki topikowe D 500V AC/400V DC gR

Wielkość	$I_n$ [A]	Całk. Joule'a przedłukowa $I^2t$ [A <sup>2</sup> s]	$I^2t$ przy 380V (RMS) [A <sup>2</sup> s]	$I^2t$ przy 500V (RMS) [A <sup>2</sup> s]	Strata mocy P [W]	Waga (kg/100szt.)	Ilość	Nr artykułu
DII	2	1	2	3	1,8	3,1	5	Z212542E
DII	4	2	4	5	3,1	3,1		K213058E
DII	6	4	6	9	3,2	3,1		E214065E
DII	10	10	14	20	5,0	3,1		M214578E
DII	16	26	40	55	5,8	3,1		T215090E
DII	20	40	60	85	7,0	3,1		T215596E
DII	25	95	140	200	8,2	3,1		B216109E
DII	30	100		235	8,7	3,1		Y216612E
DIII	35	490	790	1100	9,2	5,3		K217129E
DIII	50	900	1480	2050	10,0	5,3		Q217640E
DIII	63	1580	2400	3200	14,0	5,3		Y218153E
DIV	80	3200	5200	7300	18,0	11,0		B201251E
DIV	100	5600	10100	14000	22,0	11,0		M201767E
DV	125	5800		15000	26,0	21,0		J207054E
DV	160	6100		16000	30,0	21,0		C211510E
DV	200	7200		21000	37,0	21,0		G212020E

### Wpływ temperatury na obciążalność bezpieczników gR Diazed

Temperatura otoczenia [°C] T	T ≤ 25	25 < T ≤ 30	30 < T ≤ 35	35 < T ≤ 40	40 < T ≤ 45	45 < T ≤ 50	50 < T ≤ 55
Maksymalne obciążenie bezpieczników [%]	100	94	88	82	75	67	58



#### Wymiary

Wielkość	a [mm]	bØ [mm]
DII	50	22
DIII	50	27
DIV	57	37

Listwy bezpiecznikowe typu L

Rozłączniki bezpiecznikowe listwowe typu SL

Rozłączniki bezpiecznikowe skrzynkowe typu KETO i LTL

Obudowy i skrzynki poliestrowe

Zaciski kablowe i transformatorowe

System C|O|S|M|O® na szynę w rozstawie 60 mm

Rozłączniki bezpiecznikowe poziome typu SASILplus

Przekładniki prądowe nn

Aparatura pomiarowa

Ograniczniki przepięć nn

Urządzenia do ochrony fotowoltaiki

Wkładki topikowe zwłoczne i ultraszybkie oraz podstawy typu NH

Wkładki topikowe zwłoczne i ultraszybkie cylindryczne

**Wkładki topikowe typu D01-D03, DI-DV**

Inne wkładki topikowe

Wkładki średniego napięcia

Przydatne informacje techniczne



# Wkładki topikowe D01-D03, DI-DV


## Akcesoria


	Opis	Wielkość	Ilość	Typ	Nr artykułu
	<b>Główka bezpiecznikowa</b>				
	gwint E27 dla 500V	DII	1	K2	D8212611
	gwint E33 dla 500V	DIII	1	K3	D8313811
	gwint E33 dla 690V	DIII	1	K3/690V	D8323811
	gwint Z33* dla 750-1200V	DIII	1	K3/Z/750-1200	D8353814
	DII-Adapter do K3 z gwintowanym korkiem	DII	1	D0H	D8000036

\*drobny gwint chroniący przed (niezamierzonym) poluzowaniem

	Wstawka kalibrowa wciskana	Wielkość	Ilość	Typ	Nr artykułu
	2A różowa	DII	1	V DII 2A E27	D8250923
	4A brązowa	DII	1	V DII 4A E27	D8251223
	6A zielona	DII	1	V DII 6A E27	D8251423
	10A czerwona	DII	1	V DII 10A E27	D8251723
	16A szara	DII	1	V DII 16A E27	D8252223
	20A niebieska	DII	1	V DII 20A E27	D8252423
	2A różowa	DIII	1	V DIII 2A E33	D8350923
	4A brązowa	DIII	1	V DIII 4A E33	D8351223
	6A zielona	DIII	1	V DIII 6A E33	D8351423
	10A czerwona	DIII	1	V DIII 10A E33	D8351723
	16A szara	DIII	1	V DIII 16A E33	D8352223
	20A niebieska	DIII	1	V DIII 20A E33	D8352423
	25A żółta	DIII	1	V DIII 25A E33	D8352623
	35A czarna	DIII	1	V DIII 35A E33	D8353123
	50A biała	DIII	1	V DIII 50A E33	D8353523

	Wstawka kalibrowa wkręcana	Wielkość	Ilość	Typ	Nr artykułu
	2A różowa	DII/DIII	1	V DII/DIII 2A E27/S	D8250921
	4A brązowa	DII/DIII	1	V DII/DIII 4A E27/S	D8251221
	6A zielona	DII/DIII	1	V DII/DIII 6A E27/S	D8251421
	10A czerwona	DII/DIII	1	V DII/DIII 10A E27/S	D8251721
	16A szara	DII/DIII	1	V DII/DIII 16A E27/S	D8252221
	20A niebieska	DII/DIII	1	V DII/DIII 20A E27/S	D8252421
	25A żółta	DII/DIII	1	V DII/DIII 25A E27/S	D8252621
	35A czarna	DIII	1	V DIII 35A E33/S	D8353121
	50A biała	DIII	1	V DIII 50A E33/S	D8353521
	63A miedziana	DIII	1	V DIII 63A E33/S	D8353821

	Narzędzia do wstawek	Wielkość	Ilość	Typ	Nr artykułu
	szcypce do wstawek kalibrowych wciskanych	DII/DIII	1	PRZ	D8000082
	klucz do wstawek kalibrowych wkręcanych	DII/DIII	1	PSS	D8000081

	Gniazdo do wkładek DIII 750-1200V	Wielkość	Ilość	Typ	Nr artykułu
	gniazdo do 63A, przyłącze 25 mm <sup>2</sup> , gwint Z33 (do kompletu główka K3/2/750-1200)	DIII	1	UZ63/Z/750-1200	D8353869