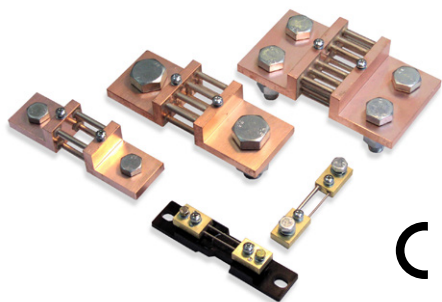


B2, B3, B4, B5, B6 BOCZNIKI POMIAROWE

CECHY UŻYTKOWE:

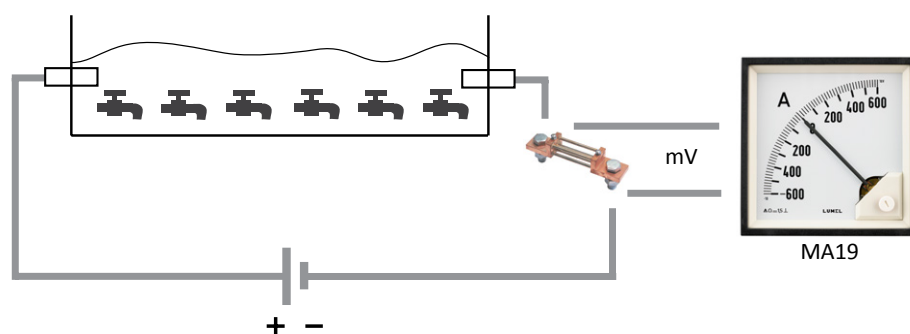
- Klasa 0,2
- Klasa 0,5
- 1 A ... 18 kA
- DIN 35 mm



PKWiU 27.90.60-37

- Rozszerzenie zakresów pomiarowych prądu stałego amperomierzy magnetoelektrycznych.
- Klasa dokładności 0,2 dla zakresów ≤ 2500 A, klasa 0,5 dla zakresów > 3000 A.
- Boczniki o zakresach 1...25A (oraz na życzenie B2 40...150A) mocowane na podstawie izolacyjnej.
- Podstawka izolacyjna przystosowana do montażu na szynie 35mm.
- Na życzenie dodatkowe pokrycie chemiczne: lakierowanie, srebrzenie lub niklowanie.

PRZYKŁAD ZASTOSOWANIA



Proces galwanizacji armatury.

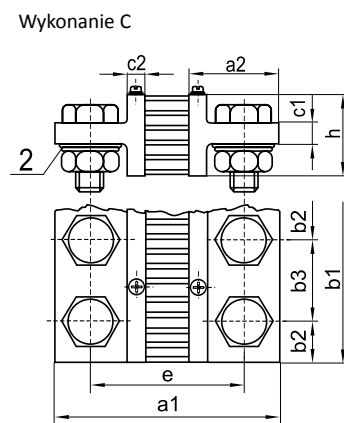
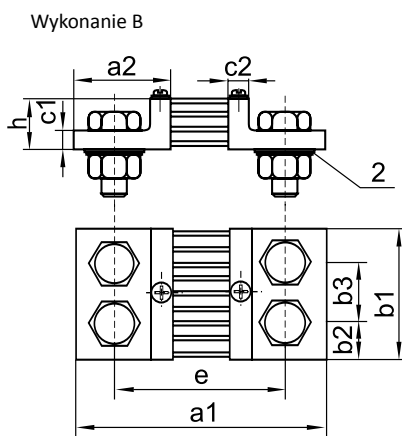
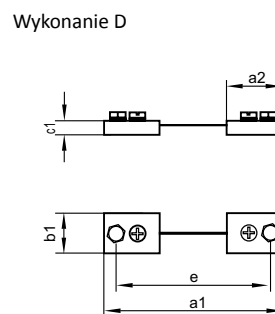
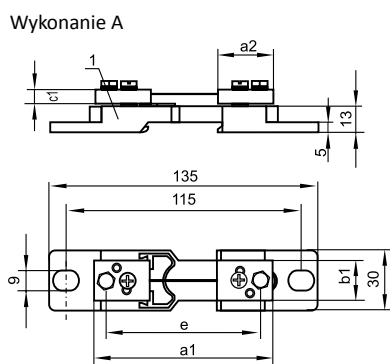
WEJŚCIE:



WYJŚCIA:

- 50 mV
- 60 mV
- 75 mV
- 100 mV
- 150 mV

RODZAJ WYKONANIA



Dział Sprzedaży:
Informacja techniczna
 Tel: 68 45 75 /180/260 /306/374
 e-mail: sprzedaz@lumel.com.pl
Przyjmowanie zamówień
 Tel: 68 45 75 /207/209 /218/341
 Fax: 68 32 55 650
 LUMEL S.A.
 ul. Sulechowska 1
 65-022 Zielona Góra
 WWW.LUMEL.COM.PL

Rys. 1. Wymiary montażowe bocznic
 1 - podstawka izolacyjna, 2 - podkładka sprężysta okrągła.

B2 60mV												Zaciski prądowe			
IN [A]	Wyk.	a1	a2	b1	b2	b3	c1	c2	e	h	Masa [kg]	LZ	Śruba	P	N
1; 1,5; 2,5; 4; 6; 10; 15; 25	A	90	28	20	-	-	8	-	78	-	0,13	2 x 1	M5 x 12	5,5	-
40, 60, 100, 150	A, D	100	33	20	-	-	8	-	80	-	0,13	2 x 1	M8 x 16	8,5	-
250	B	145	55	30	15	-	10	10	105	30	0,60	2 x 1	M12 x 40	13	M12
400	B	145	55	40	20	-	10	10	105	30	0,85	2 x 1	M16 x 45	17	M16
600	B	145	55	40	20	-	10	10	105	30	0,85	2 x 1	M16 x 45	17	M16
1000	B	165	65	60	30	-	10	10	115	30	1,45	2 x 1	M20 x 50	21	M20
1500	B	165	65	90	21	48	10	10	115	30	2,00	2 x 2	M16 x 45	17	M16
2500	B	165	65	120	30	60	10	10	115	30	2,90	2 x 2	M20 x 50	21	M20
4000	C	165	65	120	30	60	15	10	115	60	4,30	2 x 2	M20 x 60	21	M20
6000	C	175	70	154	25	52	25	15	125	130	10,50	2 x 3	M20 x 75	21	M20
10000	C	185	75	206	25	52	30	20	135	170	21,00	2 x 4	M20 x 80	21	M20
15000	C	185	75	310	25	52	30	20	135	170	32,00	2 x 6	M20 x 80	21	M20



B3 150mV												Zaciski prądowe			
IN [A]	Wyk.	a1	a2	b1	b2	b3	c1	c2	e	h	Masa [kg]	LZ	Śruba	P	N
1; 1,5; 2,5; 4; 6; 10; 15; 25	A	90	28	20	-	-	8	-	78	-	0,14	2 x 1	M5 x 12	5,5	-
40, 60, 100, 150	D	225	33	25	-	-	8	-	205	-	0,23	2 x 1	M8 x 16	8,5	-
250	B	270	55	30	15	-	10	10	230	50	0,68	2 x 1	M12 x 40	13	M12
400	B	270	55	40	20	-	10	10	230	50	1,05	2 x 1	M16 x 45	17	M16
600	B	270	55	40	20	-	10	10	230	50	1,16	2 x 1	M16 x 45	17	M16
1000	B	290	65	70	35	-	10	10	240	50	2,15	2 x 1	M20 x 50	21	M20
1500	C	290	65	90	21	48	15	10	240	60	3,10	2 x 2	M16 x 60	17	M16
2500	C	290	65	120	30	60	15	10	240	60	5,20	2 x 2	M20 x 60	21	M20
4000	C	300	70	120	30	60	25	15	250	130	8,30	2 x 2	M20 x 75	21	M20
6000	C	300	70	154	25	52	25	15	250	130	15,00	2 x 3	M20 x 75	21	M20
10000	C	310	75	206	25	52	30	20	260	170	28,00	2 x 4	M20 x 80	21	M20
15000	C	310	75	310	25	52	30	20	260	170	35,00	2 x 6	M20 x 80	21	M20



B4 50mV												Zaciski prądowe			
IN [A]	Wyk.	a1	a2	b1	b2	b3	c1	c2	e	h	Masa [kg]	LZ	Śruba	P	N
1; 1,5; 2,5; 4; 6; 10; 15; 25	A	90	28	20	-	-	8	-	78	-	0,13	2 x 1	M5 x 12	5,5	-
40, 60, 100, 150	D	93	33	20	-	-	8	-	73	-	0,13	2 x 1	M8 x 16	8,5	-
250	B	138	55	30	15	-	10	10	98	30	0,60	2 x 1	M12 x 40	13	M12
400	B	138	55	40	20	-	10	10	98	30	0,85	2 x 1	M16 x 45	17	M16
600	B	138	55	40	20	-	10	10	98	30	0,85	2 x 1	M16 x 45	17	M16
1000	B	158	65	60	30	-	10	10	108	30	1,45	2 x 1	M20 x 50	21	M20
1500	B	158	65	90	21	48	10	10	108	30	2,00	2 x 2	M16 x 45	17	M16
2500	B	158	65	120	30	60	10	10	108	30	2,90	2 x 2	M20 x 50	21	M20
4000	C	158	65	120	30	60	15	10	108	60	4,30	2 x 2	M20 x 60	21	M20
6000	C	168	70	154	25	52	25	15	118	130	10,50	2 x 3	M20 x 75	21	M20
10000	C	178	75	206	25	52	30	20	128	170	21,00	2 x 4	M20 x 80	21	M20
15000	C	178	75	310	25	52	30	20	128	170	32,00	2 x 6	M20 x 80	21	M20



Dział Sprzedaży:

Informacja techniczna

Tel: 68 45 75 / 180/260
/306/374

e-mail: sprzedaz@lumel.com.pl

Przyjmowanie zamówień

Tel: 68 45 75 / 207/209
/218/341

Fax: 68 32 55 650

LUMEL S.A.
ul. Sulechowska 1
65-022 Zielona Góra

WWW.LUMEL.COM.PL

B2, B3, B4, B5, B6 BOCZNIKI POMIAROWE



B5 75mV												Zaciski prądowe			
IN [A]	Wyk.	a1	a2	b1	b2	b3	c1	c2	e	h	Masa [kg]	LZ	Śruba	P	N
1; 1,5; 2,5; 4; 6; 10; 15; 25	A	90	28	20	-	-	8	-	78	-	0,14	2 x 1	M5 x 12	5,5	-
40, 60, 100, 150	D	115	33	25	-	-	8	-	95	-	0,17	2 x 1	M8 x 16	8,5	-
250	B	160	55	30	15	-	10	10	120	30	0,63	2 x 1	M12 x 40	13	M12
400	B	160	55	40	20	-	10	10	120	30	0,92	2 x 1	M16 x 45	17	M16
600	B	160	55	40	20	-	10	10	120	30	1,00	2 x 1	M16 x 45	17	M16
1000	B	180	65	60	30	-	10	10	130	30	1,75	2 x 1	M20 x 50	21	M20
1500	B	180	65	120	30	60	10	10	130	30	2,30	2 x 2	M16 x 45	17	M16
2500	C	180	65	120	30	60	15	10	130	60	3,10	2 x 2	M20 x 60	21	M20
4000	C	190	70	120	30	60	25	15	140	130	5,20	2 x 2	M20 x 75	21	M20
6000	C	190	70	154	25	52	25	15	140	130	11,20	2 x 3	M20 x 75	21	M20
10000	C	200	75	206	25	52	30	20	150	170	22,00	2 x 4	M20 x 80	21	M20
15000	C	200	75	310	25	52	30	20	150	170	33,00	2 x 6	M20 x 80	21	M20

B6 100mV												Zaciski prądowe			
IN [A]	Wyk.	a1	a2	b1	b2	b3	c1	c2	e	h	Masa [kg]	LZ	Śruba	P	N
1; 1,5; 2,5; 4; 6; 10; 15; 25	A	90	28	20	-	-	8	-	78	-	0,14	2 x 1	M5 x 12	5,5	-
40, 60, 100, 150	D	145	33	25	-	-	8	-	125	-	0,20	2 x 1	M8 x 16	8,5	-
250	B	190	55	30	15	-	10	10	150	30	0,65	2 x 1	M12 x 40	13	M12
400	B	190	55	40	20	-	10	10	150	30	1,00	2 x 1	M16 x 45	17	M16
600	B	190	55	40	20	-	10	10	150	30	1,11	2 x 1	M16 x 45	17	M16
1000	B	210	65	60	30	-	10	10	160	30	2,00	2 x 1	M20 x 50	21	M20
1500	B	210	65	120	30	60	10	10	160	30	2,50	2 x 2	M16 x 45	17	M16
2500	C	210	65	120	30	60	15	10	160	60	3,20	2 x 2	M20 x 60	21	M20
4000	C	220	70	120	30	60	25	15	170	130	5,80	2 x 2	M20 x 75	21	M20
6000	C	220	70	154	25	52	25	15	170	130	12,00	2 x 3	M20 x 75	21	M20
10000	C	230	75	206	25	52	30	20	180	170	23,00	2 x 4	M20 x 80	21	M20
15000	C	230	75	310	25	52	30	20	180	170	34,00	2 x 6	M20 x 80	21	M20

IN - prąd znamionowy

LZ - liczba zacisków

Śruba - śruba z łbem 6-kątnym

P - podkładka

N - nakrętka

Zaciski napięciowe - dwa wkręty ze złączem walcowym z wgłębieniem krzyżowym M5x8 i podkładkami 5,5; sprężysta 5,1

DANE TECHNICZNE

Kompatybilność elektromagnetyczna	odporność na zakłócenia emisja zakłóceń	wg PN-EN 61000-6-2:2005 wg PN-EN 61000-6-4:2007
Klasa dokładności	0,2 dla zakresów ≤ 2500 A, 0,5 dla zakresów > 3000 A	
Wzorcowanie boczniaków	B2, B4, B5, B6 o zakresach 1 .. 10 A B3 o zakresach 1 .. 4 A	z uwzględnieniem prądu ustroju miernika 10 mA z uwzględnieniem prądu ustroju miernika 5 mA
Wymiary boczniaków	wg normy DIN 43 703	
Napięcie probiercze boczniaka z podstawką izolacyjną	5 kV	
Opór pary przewodów łączących boczniak z miernikiem	35 mΩ lub 75 Ω, przewody nie są dostarczane z boczniakiem	
Dopuszczalne przeciążenie długotrwałe	120%·In	
Dopuszczalne przeciążenie krótkotrwałe do 5 sekund	dla zakresu do 2kA - 5·In dla zakresu 2kA <In<10kA - 2·In	

Dział Sprzedaży:

Informacja techniczna

Tel: 68 45 75 1180/260

/306/374

e-mail: sprzedaz@lumel.com.pl

Przyjmowanie zamówień

Tel: 68 45 75 /207/209

/218/341

Fax: 68 32 55 650

LUMEL S.A.

ul. Sulechowska 1

65-022 Zielona Góra

WWW.LUMEL.COM.PL

ZAMAWIANIE

Bocznik-	XX XXX	XXXXX	X	X	XX	X	X
Spadek napięcia:							
60 mV	B2 060						
150 mV	B3 150						
50 mV	B4 050						
75 mV	B5 075						
100 mV	B6 100						
Zakres pomiarowy i wykonanie bazowe:							
oznaczenie zakresu wg Tabeli 1		XXXXX					
Pokrycie zewnętrzne:							
standardowe			0				
tropikalne			T				
całkowite srebrzenie			R				
srebrzenie			S				
niklowanie			N				
Śruby mocujące:							
bez śrub			0				
ze śrubami			1				
Rodzaj wykonania:							
standardowe					00		
specjalne wg Tabeli 2 lub wg ustaleń z producentem					XX		
Wersja językowa:							
wielojęzyczna (polsko-angielska)						M	
inna (po uzgodnieniu z producentem)						X	
Próby odbiorcze:							
bez atestu Kontroli Jakości							0
z atestem Kontroli Jakości							1
ze świadectwem sprawdzenia							2

Tabela 1

Zakres pomiarowy	Oznaczenie dla B2	Oznaczenie dla B3	Oznaczenie dla B4	Oznaczenie dla B5 i B6
1 A	1A00A	1A00A	1A00A	1A00A
1,5 A	1A50A	1A50A	1A50A	1A50A
2,5 A	2A50A	2A50A	2A50A	2A50A
4 A	4A00A	4A00A	4A00A	4A00A
6 A	6A00A	6A00A	6A00A	6A00A
10 A	10A0A	10A0A	10A0A	10A0A
15 A	15A0A	15A0A	15A0A	15A0A
25 A	25A0A	25A0A	25A0A	25A0A
40 A	40A0D lub 40A0A	40A0D	40A0D	40A0D
60 A	60A0D lub 60A0A	60A0D	60A0D	60A0D
100 A	100AD lub 100AA	100AD	100AD	100AD
150 A	150AD lub 150AA	150AD	150AD	150AD
250 A	250AB	250AB	250AB	250AB
400 A	400AB	400AB	400AB	400AB
600 A	600AB	600AB	600AB	600AB
1000 A	1k00B	1k00B	1k00B	1k00B
1500 A	1k50B	1k50C	1k50B	1k50B
2500 A	2k50B	2k50C	2k50B	2k50C
4000 A	4k00C	4k00C	4k00C	4k00C
6000 A	6k00C	6k00C	6k00C	6k00C
10000 A	10k0C	10k0C	10k0C	10k0C
15000 A	15k0C	15k0C	15k0C	15k0C

Tabela 2

Wykonanie	B2 i B4	B5 i B6	B3
Na bazie 25 A	A1	A1	A1
Na bazie 150 A	A2	A2	A2
Na bazie 250 A	B1	B1	B1
Na bazie 400 A	B2	B2	B2
Na bazie 600 A	B3	B3	B3
Na bazie 1000 A	B4	B4	B4
Na bazie 1500 A	B5	B5	C1
Na bazie 2500 A	B6	C1	C2
Na bazie 4000 A	C1	C2	C3
Na bazie 6000 A	C2	C3	C4
Na bazie 10000 A	C3	C4	C5
Na bazie 15000 A	C4	C5	C6

Przykład zamówienia:

kod: **B2 060-1A00A-0-1-00-P-1** oznacza:

- B2 060** - boczniak B2 o spadku napięcia 60 mV
- 1A00A** - zakres pomiarowy 1A
- 0** - standardowe pokrycie zewnętrzne
- 1** - ze śrubami mocującymi
- 00** - wykonanie standardowe
- P** - polska wersja językowa
- 1** - z atestem Kontroli Jakości.

ZOBACZ TAKŻE:



Mierniki magnetoelektryczne serii MA.



Mierniki cyfrowe N24, N25.



Uniwersalny miernik temperatury i sygnałów standardowych z graficznym wyświetlaczem OLED- N21



Programowalny miernik temperatury, rezystancji i sygnałów standardowych - N30U.



Uniwersalny przetwornik temperatury i sygnałów standardowych - P30U.

Więcej informacji o naszych wyrobach można znaleźć na naszej stronie internetowej:
www.lumel.com.pl

Dział Sprzedaży:

Informacja techniczna

Tel: 68 45 75 180/260

/306/374

e-mail: sprzedaz@lumel.com.pl

Przyjmowanie zamówień

Tel: 68 45 75 207/209

/218/341

Fax: 68 32 55 650

LUMEL S.A.

ul. Sulechowska 1
65-022 Zielona Góra

WWW.LUMEL.COM.PL