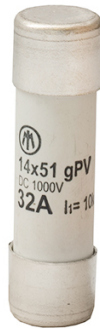


Wkładka topikowa cylindryczna 14x51 1000V DC gPV Z14gPV32/1000V

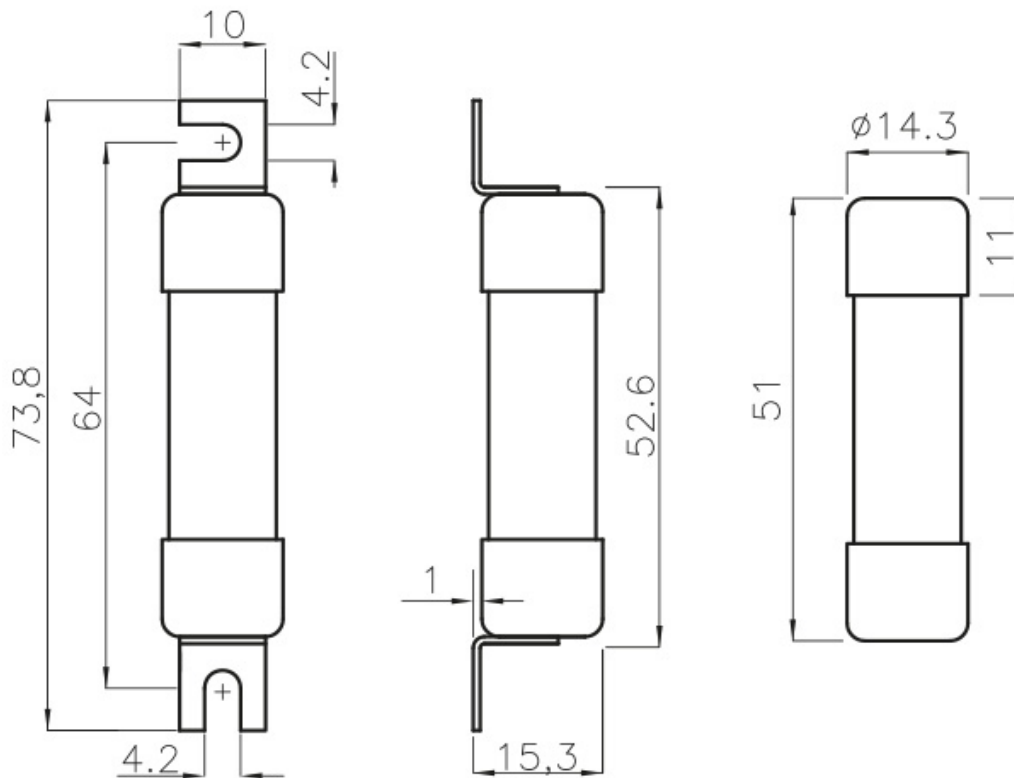
nr artykułu: D7642910

Opis



- Typ: 14x51 1000V DC
- Charakterystyka: gPV
- Prąd znamionowy: 16-36A
- Napięcie znamionowe: 1000V DC L/R=2ms
- Zwarciova zdolność wyłączenia: 10kA
- Wielkości, wymiary: 14x51 mm
- Zastosowanie: do ochrony urządzeń fotowoltaicznych

Wymiary montażowe



DANE TECHNICZNE

Dane ogólne

Nazwa produktu:	Wkładka topikowa cylindryczna 14x51 1000V DC gPV
Oznaczenie producenta:	Z14gPV32/1000V
Nr artykułu:	D7642910
Zastosowanie:	do ochrony urządzeń fotowoltaicznych
ETIM 5.0:	EC002704
EAN:	4029155881209

Parametry elektryczne

Prąd znamionowy [A]	32A
Napięcie znamionowe [V]	1000V DC
Zwarciova zdolność wyłączenia [kA]	10kA

Strata mocy P [W]	5,1W
Całka Joule'a przedłukowa I2t [A2s]	297
Całka Joule'a wyłączenia I2t [A2s]	1290
Parametry mechaniczne	
Rozmiar	14x51
Przyłącza kablowe	
Warunki pracy	