

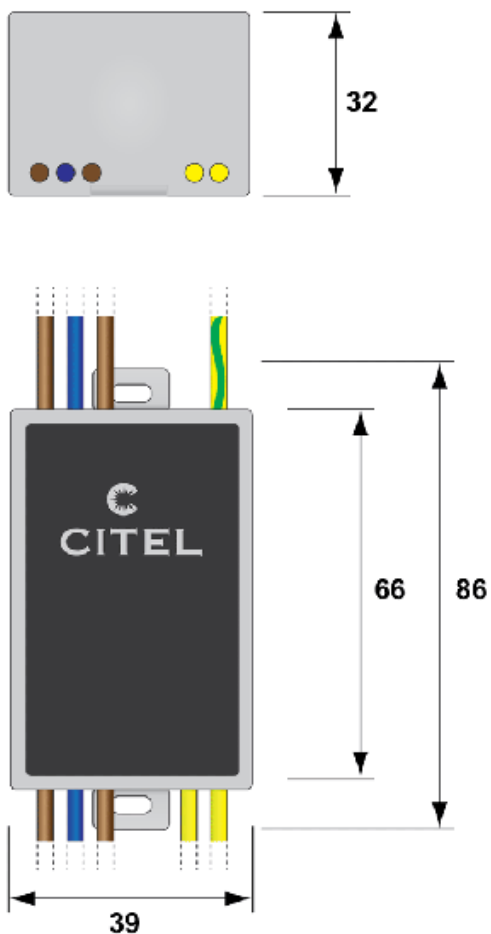
Ogranicznik przepięć - Typ 2+3 MLP2-230L-W-2L

nr artykułu: C731212

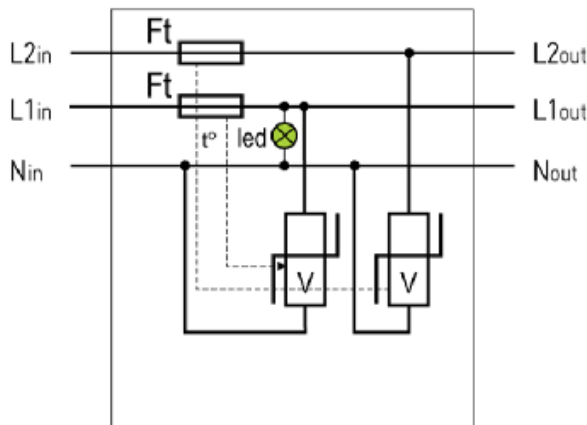
Opis



Wymiary montażowe



Schemat



GDT: Gazowy iskiernik wyładowczy

G3: 3-biegunowy iskiernik gazowy

V: Blok warystorów dużej mocy

Ft: Zabezpieczenie termiczne

t°: Termiczne urządzenie odłączające

REMOTE: Zdalna sygnalizacja

MI: Sygnalizacja uszkodzenia

DANE TECHNICZNE

Dane ogólne

| | |
|-------------------------|--------------------------------|
| Nazwa produktu: | Ogranicznik przepięć - Typ 2+3 |
| Oznaczenie producenta: | MLP2-230L-W-2L |
| Nr artykułu: | C731212 |
| Jednostka w opakowaniu: | |
| Zastosowanie: | |
| ETIM 5.0: | EC000941 |
| EAN: | 5902232682205 |
| Normy kontrolne: | IEC 61643-11 |

Parametry elektryczne

| | |
|-----------------|------------|
| Układ połączeń | |
| Układ sieci | |
| Napięcie AC [V] | 230-277VAC |
| Napięcie DC [V] | |

| | |
|--|---------|
| Maksymalne napięcie - Uc[V] | |
| Najwyższe napięcie trwałej pracy Uc [V] | 305V AC |
| Najwyższe napięcie trwałej pracy Uc AC [V] | |
| Najwyższe napięcie trwałej pracy Uc DC [V] | |
| Maks. prąd przy połączeniu szeregowym I [A] | |
| Częstotliwość znamionowa - fn [Hz] | |
| Przebiecie dorywcze TOV - 5 sekund - UT [V] | |
| Przebiecie dorywcze TOV - 120 minut - UT [V] | |
| Przebiecie dorywcze TOV (N-PE) - UT [V] | |
| Przebiecie dorywcze TOV (L-PE) - UT [V] | |
| Przebiecie dorywcze TOV - UT [V] | |
| Prąd udarowy (10/350 μ s) - Iimp [kA] | |
| Energia właściwa na biegun - W/R [kJ/Ohm] | |
| Udar kombinowany - Uoc [kV] | |
| Udar kombinowany - test kl. III - Uoc [kV] | |
| Udar kombinowany - test wg IEEE C62.41.2 - Uoc [kV] | |
| Prąd upływu - Ic [A] | BRAK |
| Prąd roboczy / prąd upływu przy Uc - I [A]c | |
| Prąd następczy - If [A] | |
| Zdolność gaszenia prądu następczego - I _{fi} [Aeff] | |
| Maks. prąd - podłączenie przewodów V [A] | |
| Sposób ochrony | |
| Czas zadziałania - tA [ns] | |
| Maks. znam. prąd obciążenia - IL [A] | |
| Prąd udarowy (10/350 μ s) / 1 bieg. - Iimp [kA] | |
| Prąd udarowy całkowity (10/350 μ s) / 1 bieg. - Itotal [kA] | |
| Znamionowy prąd wyładowczy (8/20 μ s) - IN [kA] | |
| Znamionowy prąd wyładowczy (8/20 μ s) na biegun - IN [kA] | |
| Maks. prąd wyładowczy (8/20 μ s) na biegun - I _{max} [kA] | |
| Maks. prąd wyładowczy (8/20 μ s) razem - Itotal [kA] | |
| Napięciowy poziom ochrony przy In - Up [kV] | |
| Napięciowy poziom ochrony przy Uoc - Up [kV] | |
| Napięciowy poziom ochrony - Up [kV] | |
| Napięciowy poziom ochrony przy 6kV (1,2/50 μ s - Up [kV] | |
| Napięciowy poziom ochrony przy 5kA - Up [kV] | |
| Napięciowy poziom ochrony przy 3kA - Up [kV] | |

| | |
|--|--------------------|
| Napięciowy poziom ochrony przy 10kA - Up [kV] | |
| Napięciowy poziom ochrony przy 12,5kA - Up [kV] | |
| Napięciowy poziom ochrony przy I _{max} - Up [kV] | |
| Napięciowy poziom ochrony przy I _n - CM/DM(2) - Up [kV] | |
| Napięciowy poziom ochrony przy LM/DM - Up [kV] | |
| Napięciowy poziom ochrony CM/DM @ I _n (8/20μs) i @ 6kV (1,2/50μs) - Up [kV] | |
| Napięcie zadziałania L-PE - U _s [kV] | |
| Maksymalna pojemność bocznika [μF] | |
| RFI Filtr [Mhz] | |
| Wytrzymałość zwarciova - IISCCR [A] | |
| Odporność na zwarcie - I _p [kA] | |
| Tłumienność wtrąceniowa [dB] | |
| Tłumienność odbiciowa [dB] | |
| Współczynnik fali stojącej VSWR | |
| Impedancja Z [Ω] | |
| Parametry mechaniczne | |
| Podłączenie do sieci | |
| Wskaźnik pracy | |
| Wymiary montażowe | |
| Przekrój przewodu | |
| Wskaźnik uszkodzeń | |
| Zachowanie po uszkodzeniu | |
| Sygnalizacja zdalna (FS) | |
| Moc załączalna maks. | |
| Przekrój przyłącza FS | |
| Montaż | 2 |
| Zakres temperatur pracy | od -40 do +85°C |
| Stopień ochrony obudowy | IP65 |
| Materiał obudowy | poliwęglan UL94-V0 |
| Przyłącza kablowe | |
| Warunki pracy | |