

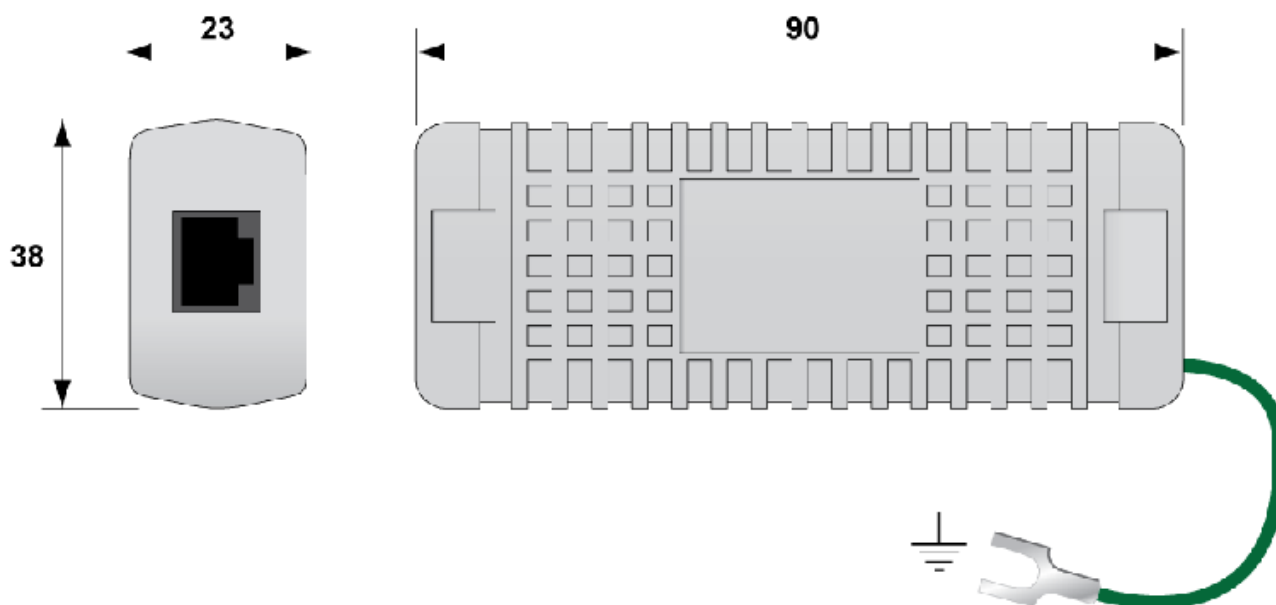
Ogranicznik przepięć - MJ8-C6

nr artykułu: C6184

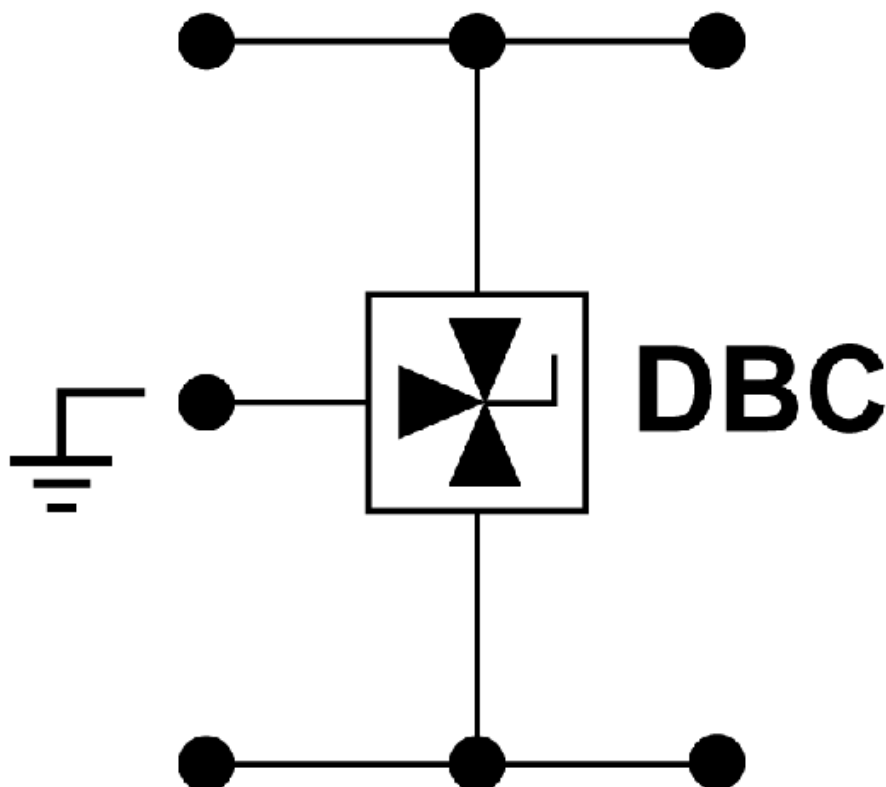
Opis



Wymiary montażowe



Schemat



DBC: Sieć diod o małej pojemności

DANE TECHNICZNE	
Dane ogólne	
Nazwa produktu:	Ogranicznik przepięć -
Oznaczenie producenta:	MJ8-C6
Nr artykułu:	C6184
Jednostka w opakowaniu:	
Zastosowanie:	
ETIM 5.0:	
EAN:	
Normy kontrolne:	IEC 61643-21
Parametry elektryczne	
Układ połączeń	
Układ sieci	
Napięcie AC [V]	
Napięcie DC [V]	6V DC

Maksymalne napięcie - Uc[V]	
Najwyższe napięcie trwałej pracy Uc [V]	
Najwyższe napięcie trwałej pracy Uc AC [V]	
Najwyższe napięcie trwałej pracy Uc DC [V]	
Maks. prąd przy połączeniu szeregowym I [A]	
Częstotliwość znamionowa - fn [Hz]	<250MHz
Przebieżenie dorywcze TOV - 5 sekund - UT [V]	
Przebieżenie dorywcze TOV - 120 minut - UT [V]	
Przebieżenie dorywcze TOV (N-PE) - UT [V]	
Przebieżenie dorywcze TOV (L-PE) - UT [V]	
Przebieżenie dorywcze TOV - UT [V]	
Prąd udarowy (10/350 μ s) - Iimp [kA]	100A
Energia właściwa na biegun - W/R [kJ/Ohm]	
Udar kombinowany - Uoc [kV]	
Udar kombinowany - test kl. III - Uoc [kV]	
Udar kombinowany - test wg IEEE C62.41.2 - Uoc [kV]	
Prąd upływu - Ic [A]	
Prąd roboczy / prąd upływu przy Uc - I [A]c	1A
Prąd następczy - If [A]	
Zdolność gaszenia prądu następczego - I _{fi} [Aeff]	
Maks. prąd - podłączenie przewodów V [A]	
Sposób ochrony	
Czas zadziałania - tA [ns]	
Maks. znam. prąd obciążenia - IL [A]	
Prąd udarowy (10/350 μ s) / 1 bieg. - Iimp [kA]	
Prąd udarowy całkowity (10/350 μ s) / 1 bieg. - Itotal [kA]	
Znamionowy prąd wyładowczy (8/20 μ s) - IN [kA]	
Znamionowy prąd wyładowczy (8/20 μ s) na biegun - IN [kA]	
Maks. prąd wyładowczy (8/20 μ s) na biegun - I _{max} [kA]	
Maks. prąd wyładowczy (8/20 μ s) razem - Itotal [kA]	
Napięciowy poziom ochrony przy In - Up [kV]	
Napięciowy poziom ochrony przy Uoc - Up [kV]	
Napięciowy poziom ochrony - Up [kV]	
Napięciowy poziom ochrony przy 6kV (1,2/50 μ s - Up [kV]	
Napięciowy poziom ochrony przy 5kA - Up [kV]	
Napięciowy poziom ochrony przy 3kA - Up [kV]	

Napięciowy poziom ochrony przy 10kA - Up [kV]	
Napięciowy poziom ochrony przy 12,5kA - Up [kV]	
Napięciowy poziom ochrony przy I _{max} - Up [kV]	
Napięciowy poziom ochrony przy I _n - CM/DM(2) - Up [kV]	
Napięciowy poziom ochrony przy LM/DM - Up [kV]	
Napięciowy poziom ochrony CM/DM @ I _n (8/20μs) i @ 6kV (1,2/50μs) - Up [kV]	
Napięcie zadziałania L-PE - U _s [kV]	
Maksymalna pojemność bocznika [μF]	
RFI Filtr [Mhz]	
Wytrzymałość zwarciova - IISCCR [A]	
Odporność na zwarcie - I _p [kA]	
Tłumienność wtrąceniowa [dB]	<1 dB
Tłumienność odbiciowa [dB]	
Współczynnik fali stojącej VSWR	
Impedancja Z [Ω]	
Parametry mechaniczne	
Podłączenie do sieci	
Wskaźnik pracy	
Wymiary montażowe	
Przekrój przewodu	
Wskaźnik uszkodzeń	
Zachowanie po uszkodzeniu	
Sygnalizacja zdalna (FS)	
Moc załączalna maks.	
Przekrój przyłącza FS	
Montaż	
Zakres temperatur pracy	od -40 do +85°C
Stopień ochrony obudowy	IP20
Materiał obudowy	
Przyłącza kablowe	
Warunki pracy	