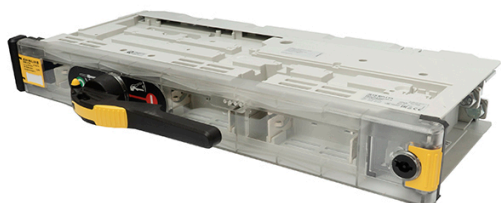


Rozłącznik SASILplus SASIL-PL1/N31/AR-H

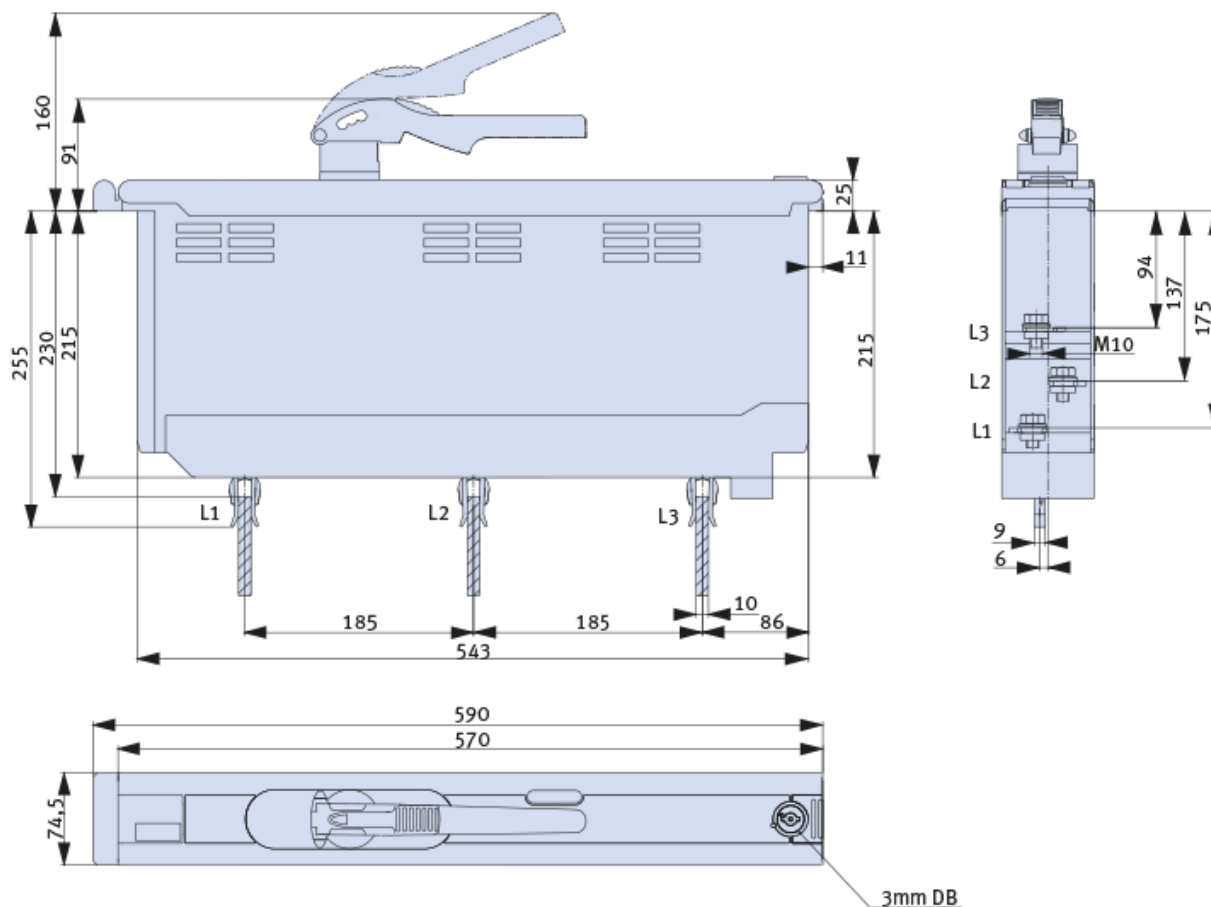
nr artykułu: A1L030100000



Opis

Rozłącznik z bezpiecznikami typu SASILplus1 wykonany jest w formie listwowej. Do montażu rozłącznika w rozdzielniczy niezbędne są prowadnice listwowe LF01/SASIL1. Rozłącznik może być dodatkowo wyposażony w: styki pomocnicze, amperomierz, jeden lub trzy przekładniki prądowe, gniazdo przewodów sterujących i sygnalizacyjnych, elektroniczną kontrolę stanu bezpieczników. Wyposażony jest on w mechanizm migowy umożliwiający rozłączanie obwodu prądowego ze stałą prędkością, niezależną od operatora. Przy napięciu 400/500/690V AC ma kategorię użytkową AC-22B. Rozłączanie jest obustronne tzn. za i przed bezpiecznikiem. Dzięki swej konstrukcji i budowie posiada zdolność wyłączeniową 55kA (warunkowy znamionowy prąd warunkowy), a jego obsługa jest bardzo bezpieczna.

Wymiary montażowe



DANE TECHNICZNE

Dane ogólne	
Nazwa produktu:	Rozłącznik SASILplus
Oznaczenie producenta:	SASIL-PL1/N31/AR-H
Nr artykułu:	A1L030100000
ETIM 5.0:	EC001040
EAN:	4029155107194
Parametry elektryczne	
Wielkość	NH1
Napięcie znamionowe U_e [V]	690V AC
Napięcie znamionowe izolacji U_i [V]	1000V
Prąd znamionowy I_e [A]	250A
Prąd cieplny z wkładką topikową I_{th} [A]	250A

Strata mocy przy I _{th} (bez wkładki topikowej) P _v [W]	82W
Maksymalna dopuszczalna strata mocy na wkładce topikowej P _a [W]	32W
Częstotliwość znamionowa f [Hz]	40-60Hz
Warunkowy znamionowy prąd zwarciový	55kA (AC690V)
Kategoria użytkowania	AC-22B (690V/250A)AC-23B (400V/250A)
Parametry mechaniczne	
Montaż	na szyny
Mechaniczny okres użytkowania (cykle łączeniowe)	1000
Elektryczny okres użytkowania (cykle łączeniowe)	200
Odstęp między szynami	185mm
Grubość szyn	10mm
Przyłącza kablowe	
Rodzaj przyłącza	M10
Przekrój zaciskanych kabli	25-150mm ²
Moment dokręcenia	15Nm
Warunki pracy	
Temperatura otoczenia T [°C]	od -25 do +55°C
Położenie montażowe	poziomo/pionowo
Stopień zabrudzenia	3
Kategoria przepięcia	III