

Rozłącznik SASILplus SASIL-PL00/N31/AR-H

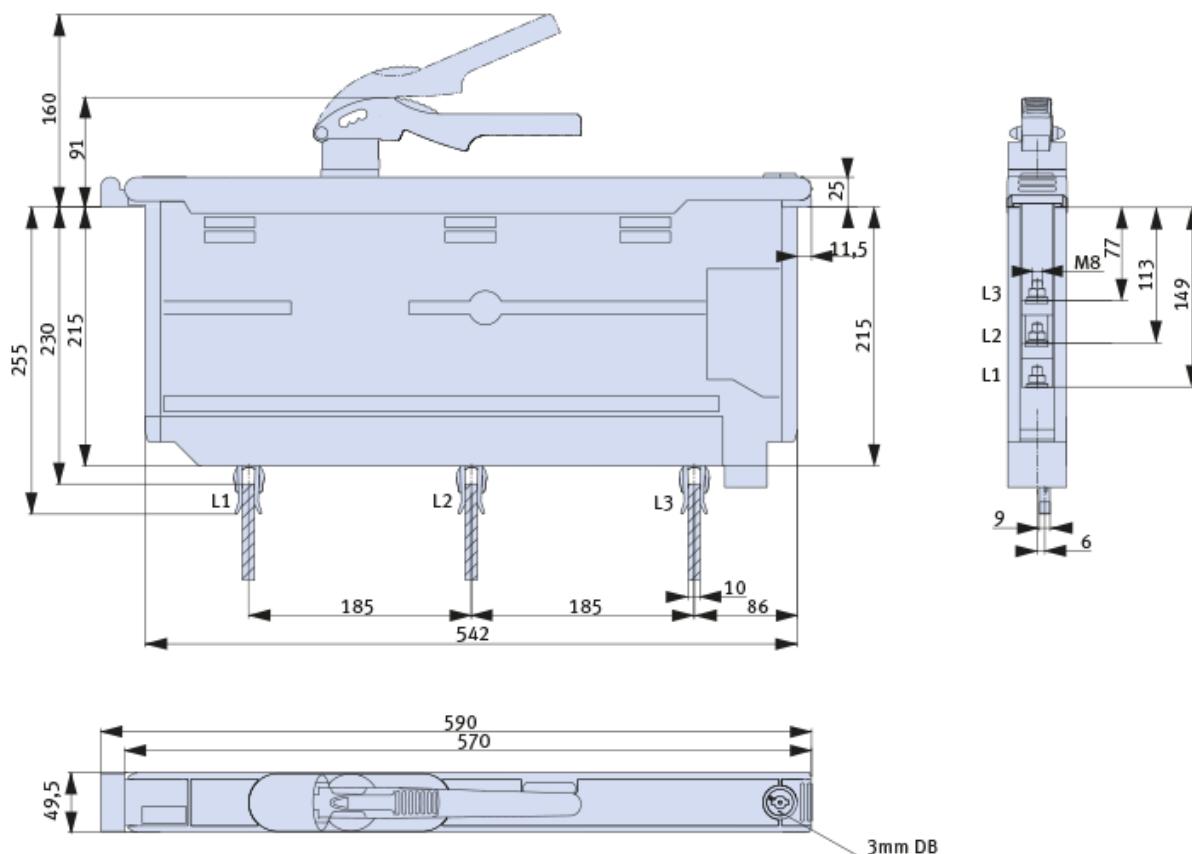
nr artykułu: A5L030100000



Opis

Rozłącznik z bezpiecznikami typu SASILplus00 wykonany jest w formie listwowej. Do montażu rozłącznika w rozdzielnicach niezbędne są prowadnice listwowe LF01/SASIL00. Rozłącznik może być dodatkowo wyposażony w: styki pomocnicze, amperomierz, jeden lub trzy przekładniki prądowe, gniazdo przewodów sterujących i sygnalizacyjnych, elektroniczną kontrolę stanu bezpieczników. Wyposażony jest on w mechanizm migowy umożliwiający rozłączanie obwodu prądowego ze stałą prędkością, niezależną od operatora. Przy napięciu 400/500/690V AC ma kategorię użytkową AC-22B. Rozłączanie jest obustronne tzn. za i przed bezpiecznikiem. Dzięki swej konstrukcji i budowie posiada zdolność wyłączeniową 55kA (warunkowy znamionowy prąd zwarciovy), a jego obsługa jest bardzo bezpieczna.

Wymiary montażowe



DANE TECHNICZNE

Dane ogólne

Nazwa produktu:	Rozłącznik SASILplus
Oznaczenie producenta:	SASIL-PL00/N31/AR-H
Nr artykułu:	A5L030100000
ETIM 5.0:	EC001040
EAN:	4029155648710

Parametry elektryczne

Wielkość	NH00
Napięcie znamionowe U_e [V]	690V AC
Napięcie znamionowe izolacji U_i [V]	1000V
Prąd znamionowy I_e [A]	160A
Prąd cieplny z wkładką topikową I_{th} [A]	160A

Strata mocy przy I _{th} (bez wkładki topikowej) P _v [W]	47W
Maksymalna dopuszczalna strata mocy na wkładce topikowej P _a [W]	12W
Częstotliwość znamionowa f [Hz]	40-60Hz
Warunkowy znamionowy prąd zwarciov	55kA (AC690V)
Kategoria użytkowania	AC-22B (690V/160A)AC-23B (400V/160A)
Parametry mechaniczne	
Montaż	na szyny
Mechaniczny okres użytkowania (cykle łączeniowe)	1700
Elektryczny okres użytkowania (cykle łączeniowe)	300
Odstęp między szynami	185mm
Grubość szyn	10mm
Przyłącza kablowe	
Rodzaj przyłącza	M8
Przekrój zaciskanych kabli	10-95mm ²
Moment dokręcenia	10Nm
Warunki pracy	
Temperatura otoczenia T [°C]	od -25 do +55°C
Położenie montażowe	poziomo/pionowo
Stopień zabrudzenia	3
Kategoria przepięcia	III