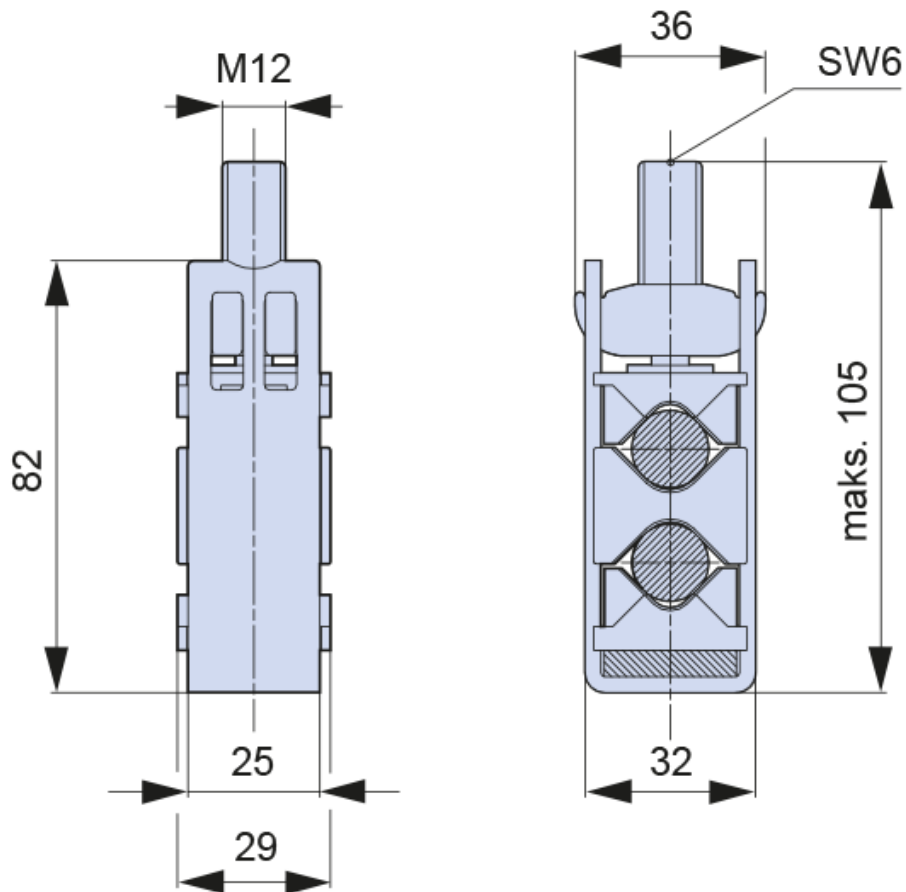


# Zacisk ramkowy na 2 kable do 120 mm<sup>2</sup> K2HG/2

nr artykułu: K2202002

## Opis

## Wymiary montażowe



### DANE TECHNICZNE

#### Dane ogólne

Nazwa produktu:	Zacisk ramkowy na 2 kable do 120 mm <sup>2</sup>
Oznaczenie producenta:	K2HG/2
Nr artykułu:	K2202002
ETIM 5.0:	EC000001
EAN:	4029155660712

#### Parametry elektryczne

#### Parametry mechaniczne

#### Przyłącza kablowe

Max. przekrój zaciskanych kabli	25-120mm <sup>2</sup>
Kabel jednożyłowy	1x25-50/2x25-50 mm <sup>2</sup>
Kabel wielożyłowy	1x25-240/2x25-120 mm <sup>2</sup>

Kabel jednożyłowy sektorowy	1x50-185/2x50-120 mm <sup>2</sup>
Kabel wielożyłowy sektorowy	1x35-240/2x35-120 mm <sup>2</sup>
Moment dokręcenia	40 Nm
Materiał	stal
<b>Warunki pracy</b>	