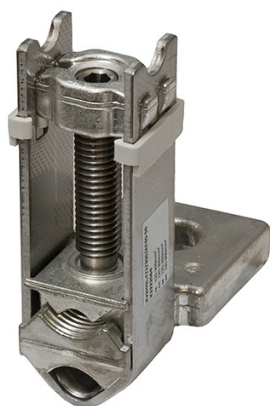


# Zacisk ramkowy z nakładką na szynę KV2HG/2/300/AF40-50

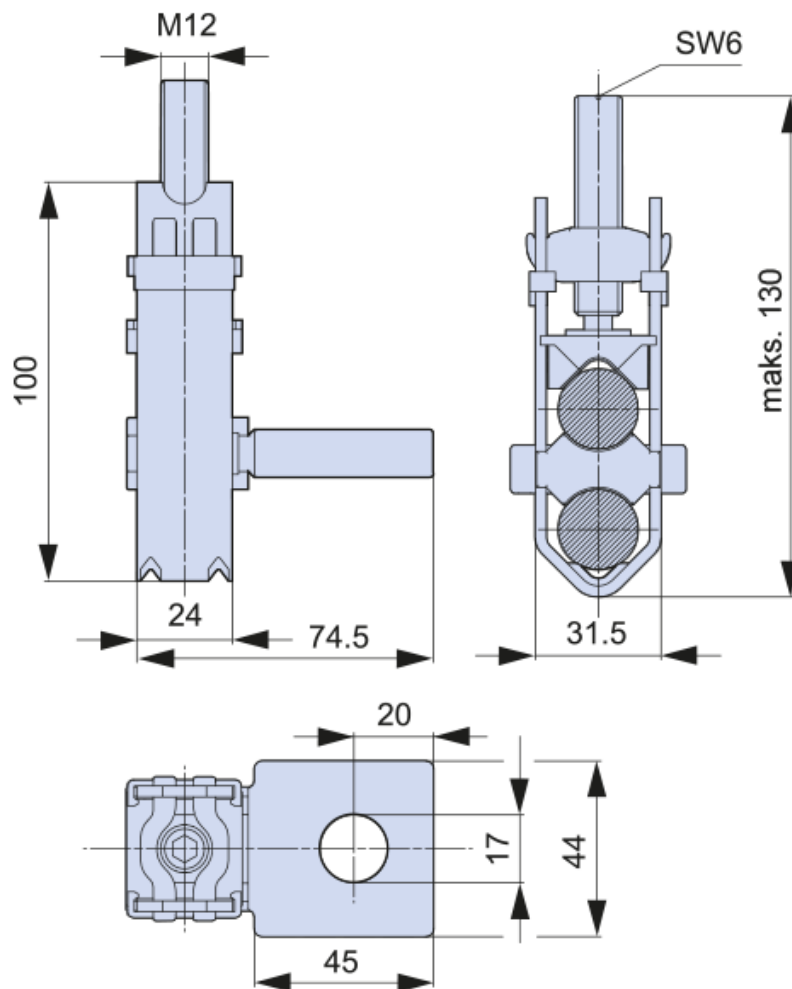
nr artykułu: K2322064

## Opis

Zacisk ramkowy KV2HG/2/300/AF40-50 stosowany do rozłączników LTL o wielkości 4a, 2 kable 120-300 mm<sup>2</sup> Al/Cu.



## Wymiary montażowe



### DANE TECHNICZNE

#### Dane ogólne

Nazwa produktu:	Zacisk ramkowy z nakładką na szynę
Oznaczenie producenta:	KV2HG/2/300/AF40-50
Nr artykułu:	K2322064
ETIM 5.0:	EC000001
EAN:	4029155664475

#### Parametry elektryczne

#### Parametry mechaniczne

#### Przyłącza kablowe

Max. przekrój zaciskanych kabli	120 - 300mm <sup>2</sup>
Kabel jednożyłowy	120-300 mm <sup>2</sup>
Kabel wielożyłowy	120-300 mm <sup>2</sup>

Kabel jednożyłowy sektorowy	120-300 mm <sup>2</sup>
Kabel wielożyłowy sektorowy	120-300 mm <sup>2</sup>
Moment dokręcenia	40 Nm
Materiał	stal
<b>Warunki pracy</b>	