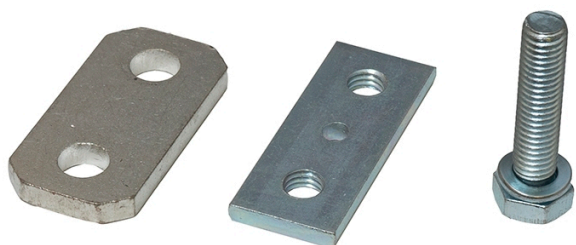
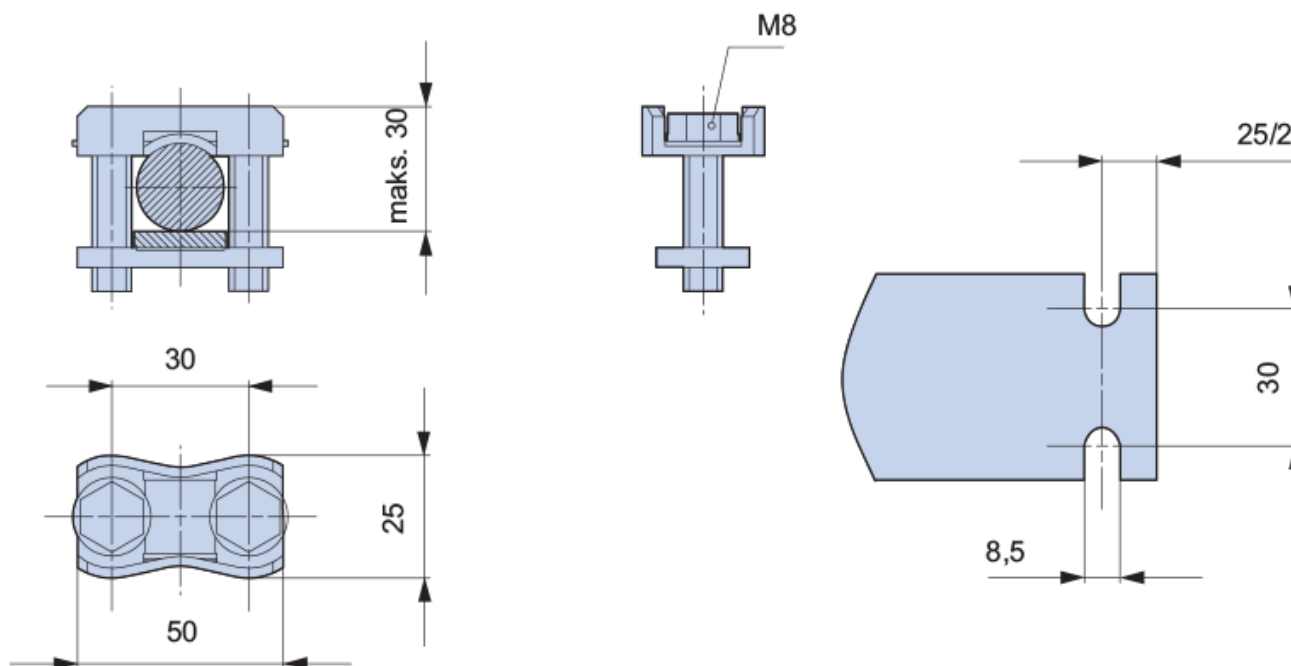


S3
S3**nr artykułu: K3011005****Opis**

Zacisk obejmowy typu S do szyn 21x15 mm



Wymiary montażowe



DANE TECHNICZNE

Dane ogólne

Oznaczenie producenta:	S3
Nr artykułu:	K3011005
ETIM 5.0:	EC000001
EAN:	4029155003700

Parametry elektryczne

Parametry mechaniczne

Przyłącza kablowe

Max. przekrój zaciskanych kabli	F 21 x 15mm ²
Kabel wielożyłowy	1x25-240/2x25-120 mm ²
Kabel jednożyłowy sektorowy	1x50-185/2x50-120 mm ²
Kabel wielożyłowy sektorowy	1x35-240/2x35-120 mm ²

Moment dokręcenia	23 Nm
Materiał	stal
Warunki pracy	