

Rozłącznik bezpiecznikowy skrzynkowy KETO-3-3/F/ES10

nr artykułu: T300113072



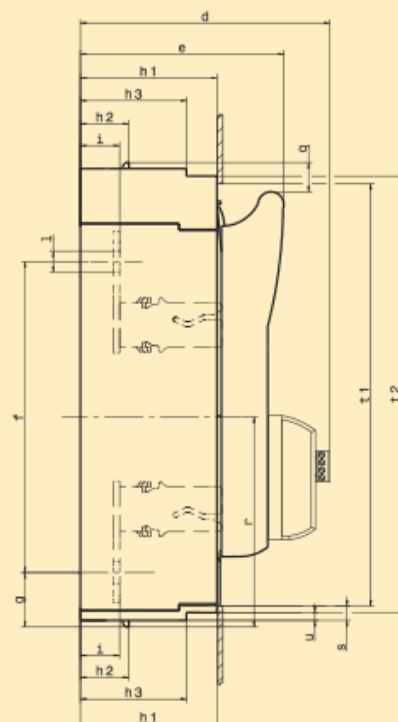
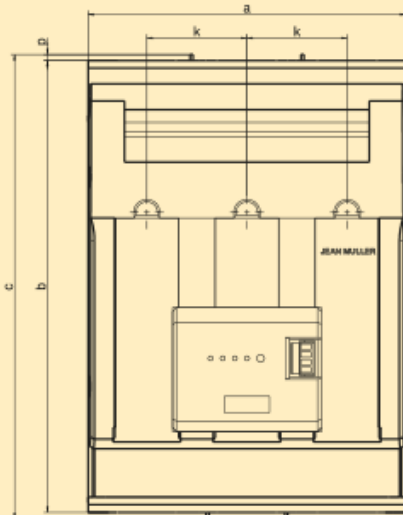
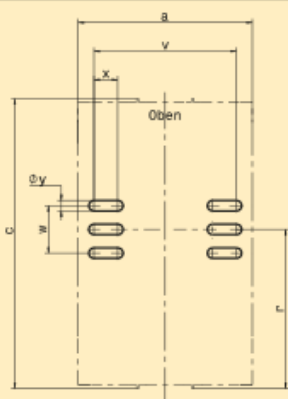
Opis

Rozłącznik bezpiecznikowy skrzynkowy KETO-3-3/F/ES10 jest 3-fazowym aparatem łącznikowym przeznaczonym do zabudowy na płycie montażowej. Posiada plombowaną pokrywę oraz otwory umożliwiające pomiar napięcia na nożach wkładki bezpiecznikowej. Standardowo wyposażony jest w zaciski śrubowe M10 z możliwością dołożenia zacisków obejmowych lub przyrmatycznych. Elektroniczna kontrola stanu bezpieczników ES na pokrywie informuje lokalnie o stanie wkładek topikowych w formie diod LED oraz umożliwia wyprowadzenie sygnału na zewnątrz aparatu. Wszystkie części przewodzące są całkowicie chronione przed przypadkowym dotknięciem. Rozłączniki KETO stosowane są w rozdzielnicach przemysłowych, mieszkaniowych, w złączach kablowych i pomiarowych oraz w układach kompensacji mocy biernej.

Wymiary montażowe

Typ	a	b	c	d	e	f	g	h1	h2	h3	i	k	l	p	q	r	s	t1	t2	u
KETO-1-3	184+1/-0	298	306	148	117	185	46	70	32	-	25	58	∅10,5	4	19	138	5	282	-	-
KETO-2-3	210+1/-0	298	306	165	134	205	36	90	32	70	26	66	∅14	4	19	138	10	277	289	5
KETO-3-3	250+1/-0	298	306	173	143	205	36	90	32	70	26	82	∅14	4	19	138	10	277	289	5

Typ	a	c	r	v	w	x	y
KETO-1-3	184+1/-0	306	138	150	50	25	11
KETO-2-3	210+1/-0	306	138	166	50	0	11
KETO-3-3	250+1/-0	306	138	195	50	0	11



DANE TECHNICZNE

Dane ogólne

Nazwa produktu:	Rozłącznik bezpiecznikowy skrzynkowy
Oznaczenie producenta:	KETO-3-3/F/ES10
Nr artykułu:	T300113072
Ilość szt. w opakowaniu:	1
Zastosowanie:	rozdzielnice nn, złącza kablowe
ETIM 5.0:	EC001040
Norma:	PN-EN60947-3

Parametry elektryczne

Wielkość	NH3
Napięcie znamionowe Ue [V]	500V AC
Napięcie znamionowe izolacji Ui [V]	1000V AC

Prąd znamionowy Ie [A]	630A
Prąd cieplny z wkładką topikową Ith [A]	630A
Prąd cieplny ze zworką Ith [A]	630A
Strata mocy przy Ith (bez wkładki topikowej) Pv [W]	51W
Maksymalna dopuszczalna strata mocy na wkładce topikowej Pa [W]	48W
Częstotliwość znamionowa f [Hz]	40-60Hz
Warunkowy znamionowy prąd zwarciov	120kA (500V AC)
Kategoria użytkowania	AC21B (690V/630A)AC22B (500V/630A)AC23B (400V/630A)DC22B (440V/630A)
Parametry mechaniczne	
Montaż	na płytę
Mechaniczny okres użytkowania (cykle łączeniowe)	1000
Elektryczny okres użytkowania (cykle łączeniowe)	200
Przyłącza kablowe	
Rodzaj przyłącza	śruba M10
Moment dokręcenia	30-35Nm
Warunki pracy	
Temperatura otoczenia T [°C]	od -25 do + 55°C
Położenie montażowe	w poziomie i w pionie
Stopień zabrudzenia	3
Kategoria przepięcia	III