

# Rozłącznik bezpiecznikowy skrzynkowy KETO-00-3/F/ES10

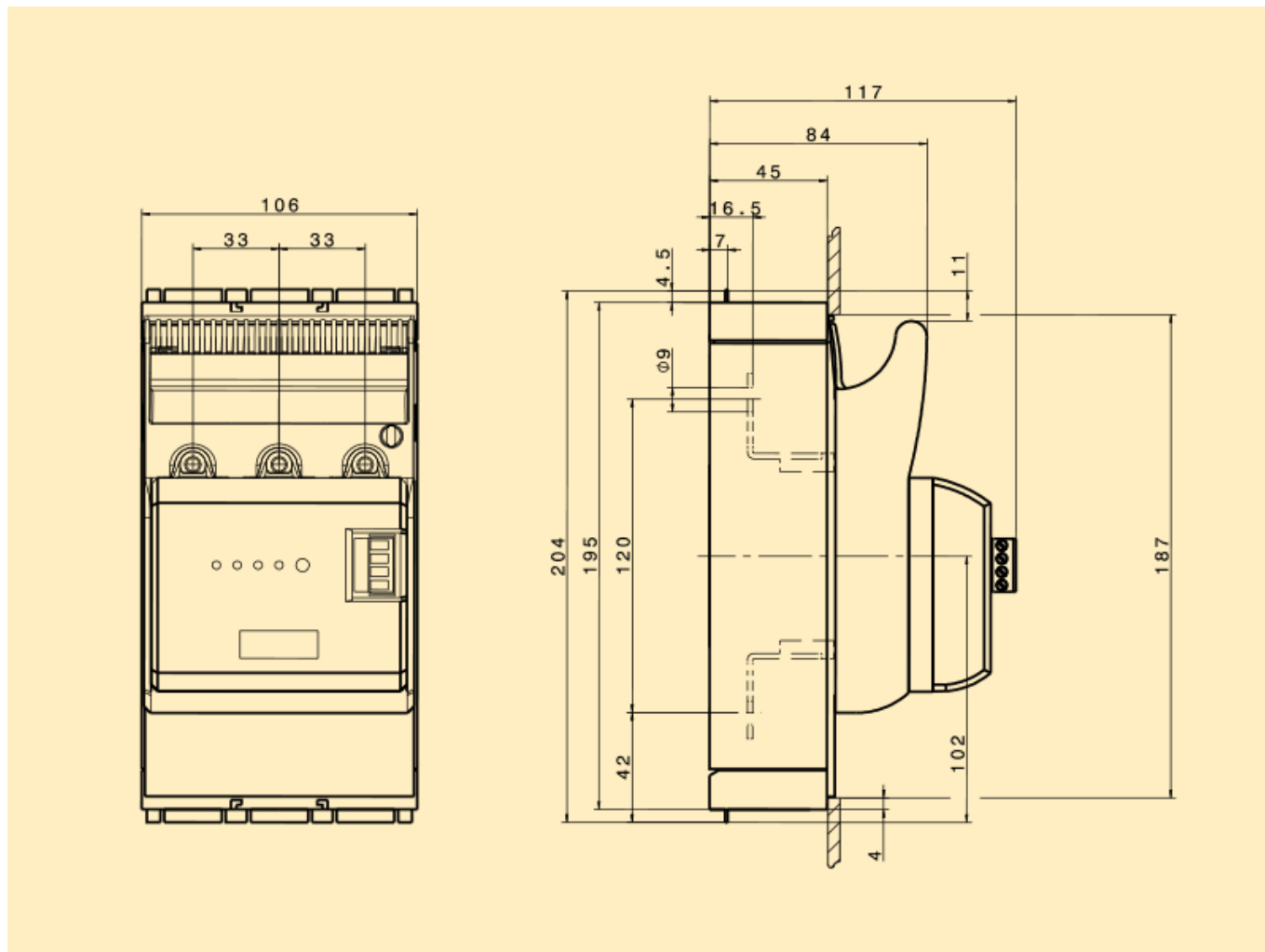
nr artykułu: T500113072



## Opis

Rozłącznik bezpiecznikowy skrzynkowy KETO-00-3/F/ES10 jest 3-fazowym aparatem łącznikowym przeznaczonym do zabudowy na płycie montażowej. Posiada plombowaną pokrywę oraz otwory umożliwiające pomiar napięcia na nożach wkładki bezpiecznikowej. Standardowo wyposażony jest w zaciski śrubowe M8 z możliwością dołożenia zacisków obejmowych lub przyrmatycznych. Elektroniczna kontrola stanu bezpieczników ES na pokrywie informuje lokalnie o stanie wkładek topikowych w formie diod LED oraz umożliwia wyprowadzenie sygnału na zewnątrz aparatu. Wszystkie części przewodzące są całkowicie chronione przed przypadkowym dotknięciem. Rozłączniki KETO stosowane są w rozdzielnicach przemysłowych, mieszkaniowych, w złączach kablowych i pomiarowych oraz w układach kompensacji mocy biernej.

## Wymiary montażowe



### DANE TECHNICZNE

#### Dane ogólne

Nazwa produktu:	Rozłącznik bezpiecznikowy skrzynkowy
Oznaczenie producenta:	KETO-00-3/F/ES10
Nr artykułu:	T500113072
Ilość szt. w opakowaniu:	1
Zastosowanie:	rozdzielnice nn, złącza kablowe
ETIM 5.0:	EC001040
EAN:	4029155941262
Norma:	PN-EN60947-3

#### Parametry elektryczne

Wielkość	NH00
Napięcie znamionowe Ue [V]	500V AC

Napięcie znamionowe izolacji $U_i$ [V]	800V AC
Prąd znamionowy $I_e$ [A]	160A
Prąd cieplny z wkładką topikową $I_{th}$ [A]	160A
Prąd cieplny ze zworą $I_{th}$ [A]	210A
Strata mocy przy $I_{th}$ (bez wkładki topikowej) $P_v$ [W]	9W
Maksymalna dopuszczalna strata mocy na wkładce topikowej $P_a$ [W]	12W
Częstotliwość znamionowa $f$ [Hz]	40-60Hz
Warunkowy znamionowy prąd zwarciovyy	120kA (500V AC)
Kategoria użytkowania	AC21B (690V/160A)AC22B (500V/160A)AC23B (400V/160A)
<b>Parametry mechaniczne</b>	
Montaż	na płytę
Mechaniczny okres użytkowania (cykle łączeniowe)	1600
Elektryczny okres użytkowania (cykle łączeniowe)	200
<b>Przyłącza kablowe</b>	
Rodzaj przyłącza	śruba M8/2xM5
Moment dokręcenia	12-15Nm
<b>Warunki pracy</b>	
Temperatura otoczenia $T$ [°C]	od -25 do + 55°C
Położenie montażowe	w poziomie i w pionie
Stopień zabrudzenia	3
Kategoria przepięcia	III