

Rozłącznik bezpiecznikowy skrzynkowy KETO na szyny o rozstawie 60mm KETO-00-1/AOU/F/SK

nr artykułu: T503115402

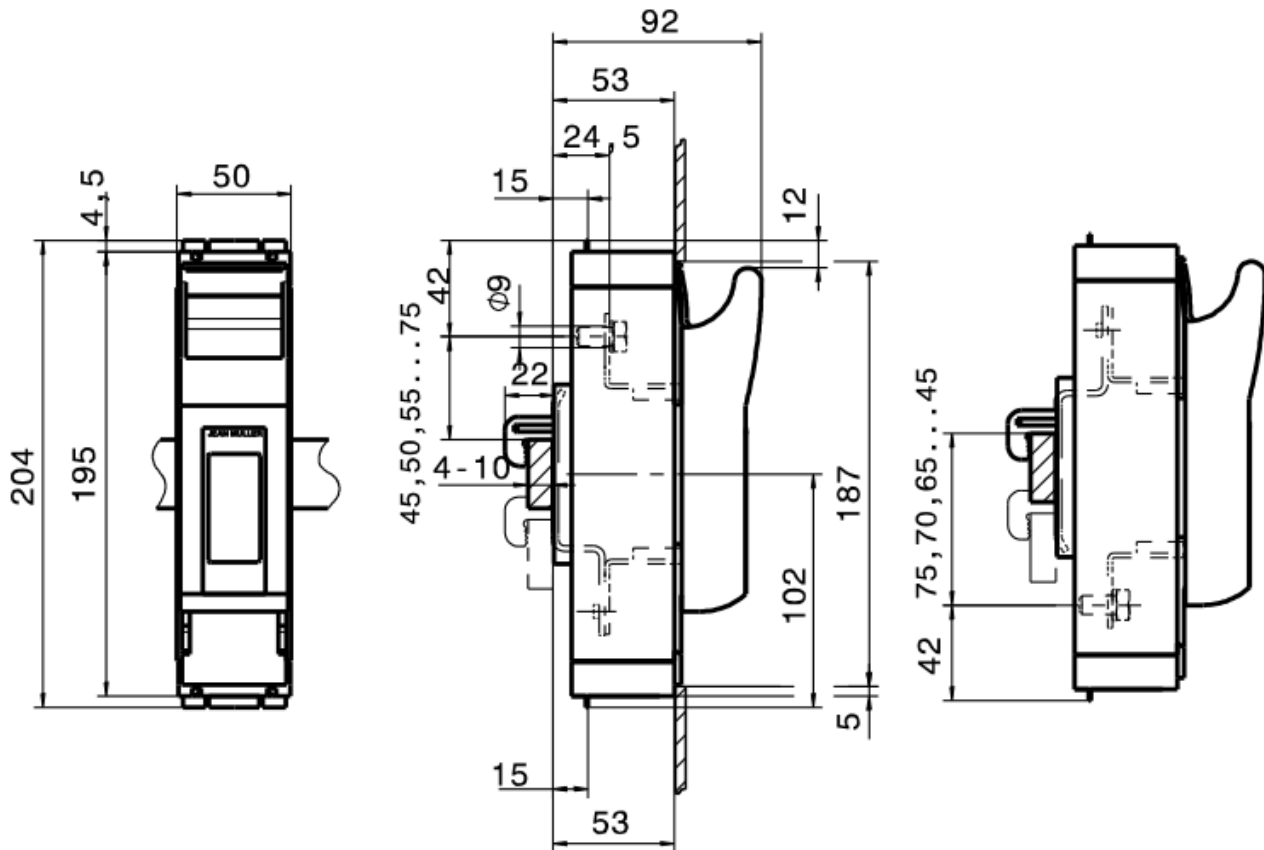


Opis

- Prąd znamionowy $I_e = 160A$
- Napięcie znamionowe $U_e = 690V AC / 440V DC$
- Napięcie znamionowe izolacji $U_i = 800V AC$
- Przyłącze płaskie M8
- Spełnia wymagania normy PN-EN60947-3
- Odpyw: uniwersalny góra/dół

Rozłącznik bezpiecznikowy skrzynkowy KETO-00-1/AOU/F/SK jest 1-fazowym aparatem łącznikowym przeznaczonym do zabudowy na szynie prądowej za pomocą zacisku hakowego SK. Posiada plombowaną pokrywę oraz otwory umożliwiające pomiar napięcia na nożach wkładki bezpiecznikowej. Standardowo wyposażony jest w zaciski śrubowe M8 z możliwością dołożenia zacisków obejmowych lub pryzmatycznych. Pokrywa rozłącznika wykonana jest z samogasnącego tworzywa bez zawartości halogenków. Wszystkie części przewodzące są całkowicie chronione przed przypadkowym dotknięciem. Rozłączniki KETO stosowane są w rozdzielnicach przemysłowych, mieszkaniowych, w złączach kablowych i pomiarowych oraz w układach kompensacji mocy biernej.

Wymiary montażowe



DANE TECHNICZNE

Dane ogólne

Nazwa produktu:	Rozłącznik bezpiecznikowy skrzynkowy KETO na szynie o rozstawie 60mm
Oznaczenie producenta:	KETO-00-1/AOU/F/SK
Nr artykułu:	T503115402
Zastosowanie:	rozdzielnice nn, złącza kablowe
ETIM 5.0:	EC001040
EAN:	4029155413110

Parametry elektryczne

Wielkość	NH00
Napięcie znamionowe U_e [V]	690V AC
Napięcie znamionowe izolacji U_i [V]	1000V

Napięcie udarowe U_i [V]	8kV
Prąd znamionowy I_e [A]	160A
Prąd cieplny z wkładką topikową I_{th} [A]	160A
Prąd cieplny ze zworą I_{th} [A]	250A
Strata mocy przy I_{th} (bez wkładki topikowej) P_v [W]	5W
Maksymalna dopuszczalna strata mocy na wkładce topikowej P_a [W]	12W
Częstotliwość znamionowa f [Hz]	50-60Hz
Warunkowy znamionowy prąd zwarciový	120kA (500V AC)
Kategoria użytkowania	AC21B (690V/160A)AC22B (500V/160A)AC23B (400V/160A)
Parametry mechaniczne	
Montaż	na szynę prądową
Mechaniczny okres użytkowania (cykle łączeniowe)	1600
Elektryczny okres użytkowania (cykle łączeniowe)	200
Przyłącza kablowe	
Rodzaj przyłącza	śuba M8/2xM5
Moment dokręcenia	12-15Nm
Warunki pracy	
Temperatura otoczenia T [°C]	od -25 do +70°C
Zasilanie	górną/dół
Położenie montażowe	w poziomie i w pionie
Stopień zabrudzenia	3
Kategoria przepięcia	III