

# Rozłącznik izolacyjny SALIT-N/1000/3/F

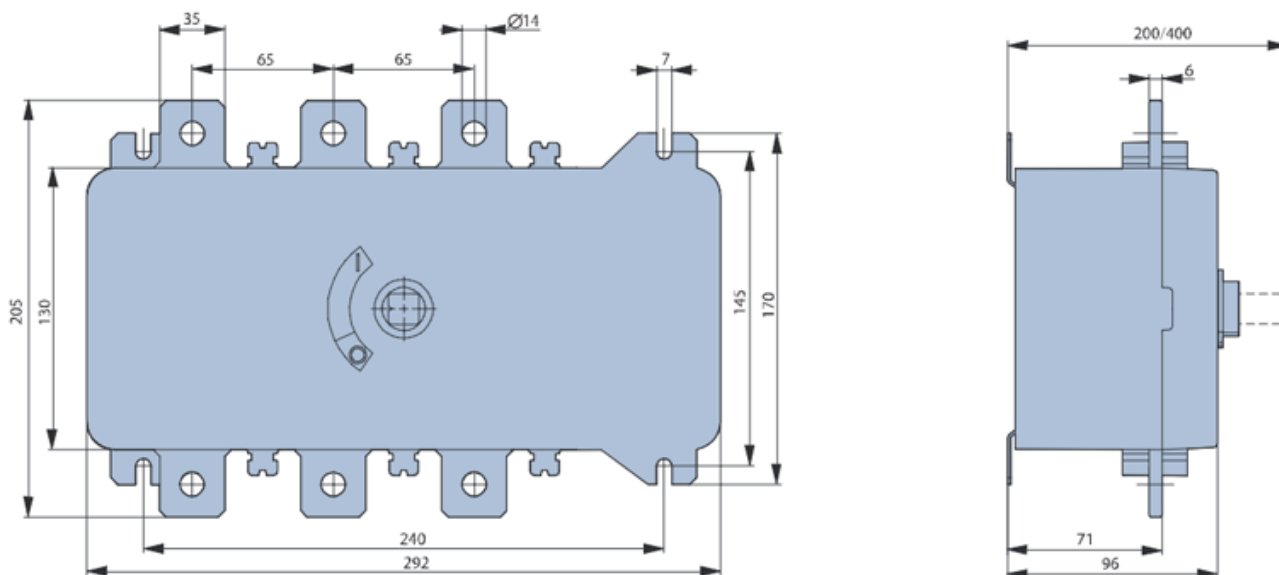
nr artykułu: B3031001



## Opis

Rozłącznik izolacyjny o prądzie  $I_n=1000A$ , 3-bieg., do montażu na płycie montażowej. Posiada mechanizm migowy oraz widoczną przerwę izolacyjną. Możliwy montaż rączki bezpośredniej lub wyprowadzenia napędu na drzwi rozdzielnic nn.

## Wymiary montażowe



### DANE TECHNICZNE

Dane ogólne	
Nazwa produktu:	Rozłącznik izolacyjny
Oznaczenie producenta:	SALIT-N/1000/3/F
Nr artykułu:	B3031001
Wielkość:	1000A
Sposób montażu:	w poziomie i w pionie
ETIM 5.0:	EC000216
EAN:	4029155085416
Norma kontrolna:	IEC/EN 60947-3
Parametry elektryczne	
Wielkość	1000A
Napięcie znamionowe Ue [V]	400V AC

Napięcie znamionowe izolacji $U_i$ [V]	1000V AC
Napięcie udarowe $U_i$ [V]	12kV
Prąd znamionowy $I_e$ [A]	1000A
Prąd cieplny z wkładką topikową $I_{th}$ [A]	1000A
Strata mocy przy $I_{th}$ (bez wkładki topikowej) $P_v$ [W]	111W
Maksymalna dopuszczalna strata mocy na wkładce topikowej $P_a$ [W]	111W
Częstotliwość znamionowa $f$ [Hz]	50-60Hz
Kategoria użytkowania	AC-21B (1000A)AC-22B (1000A)AC-23B (1000A)
<b>Parametry mechaniczne</b>	
Montaż	na płycie
Mechaniczny okres użytkowania (cykle łączeniowe)	1000
<b>Przyłącza kablowe</b>	
Rodzaj przyłącza	przyłącze płaskie M12
Moment dokręcenia	40Nm
<b>Warunki pracy</b>	
Temperatura otoczenia $T$ [°C]	od -25 do + 55°C
Zasilanie	górze/dół
Położenie montażowe	w poziomie i w pionie
Stopień zabrudzenia	3
Kategoria przepięcia	III