

Ogranicznik przepięć - Typ 1+2+3 DS132VGS-230

nr artykułu: C571582

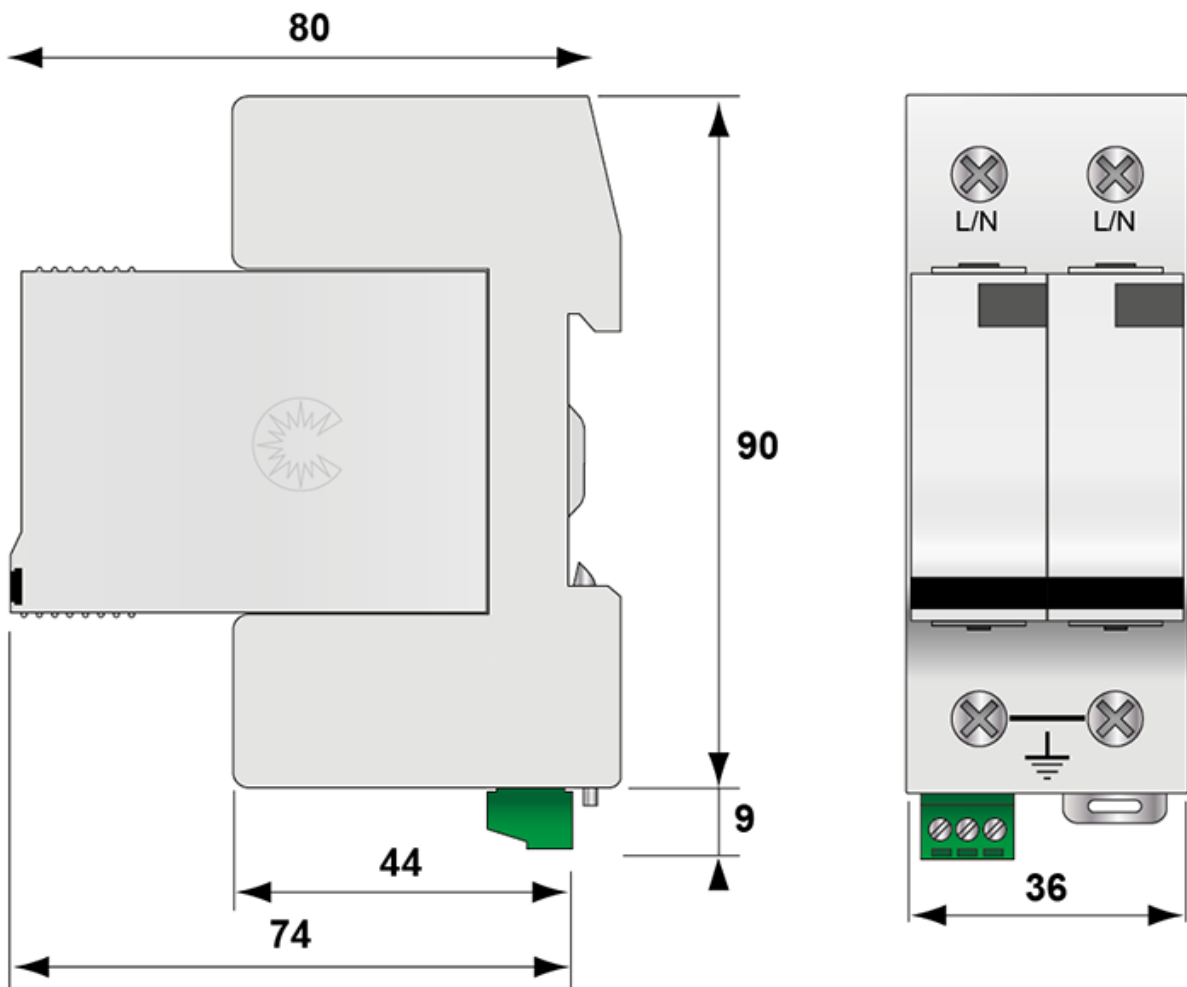


Opis

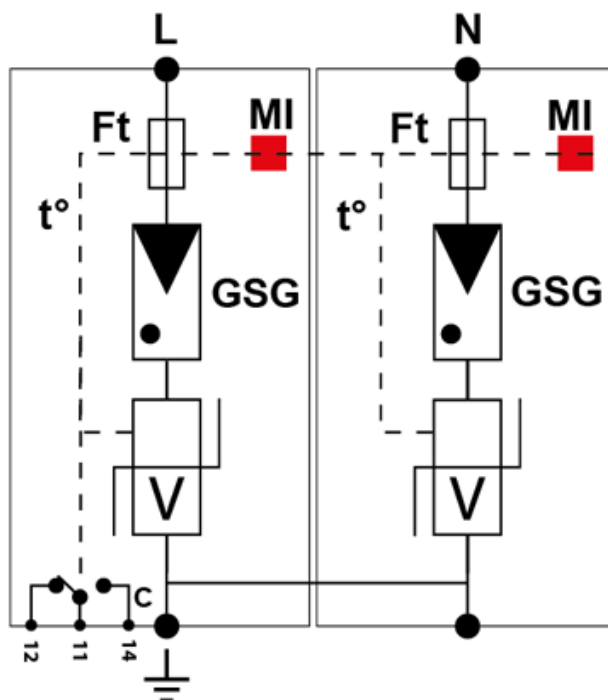
2-bieg. ogranicznik przepięć do sieci AC i DC wykonany w technologii VG firmy CITEL, gdzie jako elementy zabezpieczające w każdym module zastosowano szeregowe połączenie iskiernika gazowego z warystorem. Do montażu w rozdzielnicach głównych obiektów wyposażonych w elementy ochrony odgromowej lub narażonych na oddziaływanie silnego pola elektromagnetycznego jako 1-szy stopień zabezpieczeń. Aparat cechuje się bardzo niskim poziomem ochrony U_p , brakiem prądów: upływu, roboczego i następczego. W standardzie zdalna sygnalizacja zadziałania.

- Napięcie znamionowe $U_n=230/400V$ AC/DC
- Znamionowy prąd udarowy (10/350 μ s)
 $I_{imp}=12,5kA/bieg.$
- Całkowity prąd udarowy (10/350 μ s)
 $I_{total}=25kA$
- Znamionowy prąd wyładowczy (8/20 μ s)
 $I_n=20kA/bieg.$
- Częstotliwość znamionowa $f_n=0-100Hz$
- Czas zadziałania $t_a < 20ns$
- 10 lat gwarancji producenta (technologia VG)

Wymiary montażowe



Schemat



GSG: Iskiernik gazowy
 V: Blok warystorów dużej mocy
 Ft: Zabezpieczenie termiczne
 t°: Termiczne urządzenie odłączające
 C: Styk zdalnej sygnalizacji
 MI: Sygnalizacja uszkodzenia

DANE TECHNICZNE

Dane ogólne

Nazwa produktu:	Ogranicznik przepięć - Typ 1+2+3
Oznaczenie producenta:	DS132VGS-230
Nr artykułu:	C571582
Jednostka w opakowaniu:	
Zastosowanie:	
ETIM 5.0:	EC001457
EAN:	5902232680270
Normy kontrolne:	PN-EN 61643-11

Parametry elektryczne

Układ połączeń	
Układ sieci	TN
Napięcie AC [V]	230V AC
Napięcie DC [V]	230V DC

Maksymalne napięcie - Uc[V]	
Najwyższe napięcie trwałej pracy Uc [V]	275V AC
Najwyższe napięcie trwałej pracy Uc AC [V]	
Najwyższe napięcie trwałej pracy Uc DC [V]	
Maks. prąd przy połączeniu szeregowym I [A]	
Częstotliwość znamionowa - fn [Hz]	0-100Hz
Przebiecie dorywcze TOV - 5 sekund - UT [V]	335V AC wytrz.
Przebiecie dorywcze TOV - 120 minut - UT [V]	440V AC wytrz.
Przebiecie dorywcze TOV (N-PE) - UT [V]	
Przebiecie dorywcze TOV (L-PE) - UT [V]	
Przebiecie dorywcze TOV - UT [V]	
Prąd udarowy (10/350 μ s) - Iimp [kA]	12,5kA
Energia właściwa na biegun - W/R [kJ/Ohm]	40 kJ/Ohm
Udar kombinowany - Uoc [kV]	
Udar kombinowany - test kl. III - Uoc [kV]	
Udar kombinowany - test wg IEEE C62.41.2 - Uoc [kV]	
Prąd upływu - Ic [A]	BRAK
Prąd roboczy / prąd upływu przy Uc - I [A]c	BRAK
Prąd następczy - If [A]	BRAK
Zdolność gaszenia prądu następczego - I _{fi} [Aeff]	
Maks. prąd - podłączenie przewodów V [A]	
Sposób ochrony	
Czas zadziałania - tA [ns]	<20 ns
Maks. znam. prąd obciążenia - IL [A]	
Prąd udarowy (10/350 μ s) / 1 bieg. - Iimp [kA]	
Prąd udarowy całkowity (10/350 μ s) / 1 bieg. - I _{total} [kA]	
Znamionowy prąd wyładowczy (8/20 μ s) - IN [kA]	40kA
Znamionowy prąd wyładowczy (8/20 μ s) na biegun - IN [kA]	40kA
Maks. prąd wyładowczy (8/20 μ s) na biegun - I _{max} [kA]	
Maks. prąd wyładowczy (8/20 μ s) razem - I _{total} [kA]	
Napięciowy poziom ochrony przy In - Up [kV]	
Napięciowy poziom ochrony przy Uoc - Up [kV]	
Napięciowy poziom ochrony - Up [kV]	
Napięciowy poziom ochrony przy 6kV (1,2/50 μ s - Up [kV]	
Napięciowy poziom ochrony przy 5kA - Up [kV]	
Napięciowy poziom ochrony przy 3kA - Up [kV]	

Napięciowy poziom ochrony przy 10kA - Up [kV]	
Napięciowy poziom ochrony przy 12,5kA - Up [kV]	
Napięciowy poziom ochrony przy I _{max} - Up [kV]	
Napięciowy poziom ochrony przy I _n - CM/DM(2) - Up [kV]	
Napięciowy poziom ochrony przy LM/DM - Up [kV]	
Napięciowy poziom ochrony CM/DM @ I _n (8/20μs) i @ 6kV (1,2/50μs) - Up [kV]	
Napięcie zadziałania L-PE - U _s [kV]	
Maksymalna pojemność bocznika [μF]	
RFI Filtr [Mhz]	
Wytrzymałość zwarciowa - I _{ISCCR} [A]	25000A
Odporność na zwarcie - I _p [kA]	
Tłumienność wtrąceniowa [dB]	
Tłumienność odbiciowa [dB]	
Współczynnik fali stojącej VSWR	
Impedancja Z [Ω]	
Parametry mechaniczne	
Podłączenie do sieci	
Wskaźnik pracy	
Wymiary montażowe	
Przekrój przewodu	2,5-25 (35 mm ²)
Wskaźnik uszkodzeń	mechaniczny, czerwony
Zachowanie po uszkodzeniu	
Sygnalizacja zdalna (FS)	bezpotencjałowy zestyk przełączalny
Moc załączalna maks.	250V/0,5A (AC) - 30V/2A (DC)
Przekrój przyłącza FS	jedno-/wielożyłowego maks. 1,5 mm ²
Montaż	szyna montażowa TH35
Zakres temperatur pracy	od -40 do +85°C
Stopień ochrony obudowy	IP20
Materiał obudowy	tworzywo PEI UL-94-V0
Przyłącza kablowe	
Warunki pracy	