

# Ogranicznik przepięć - Typ 1+2+3 DS134VGS-230/G

nr artykułu: C571584

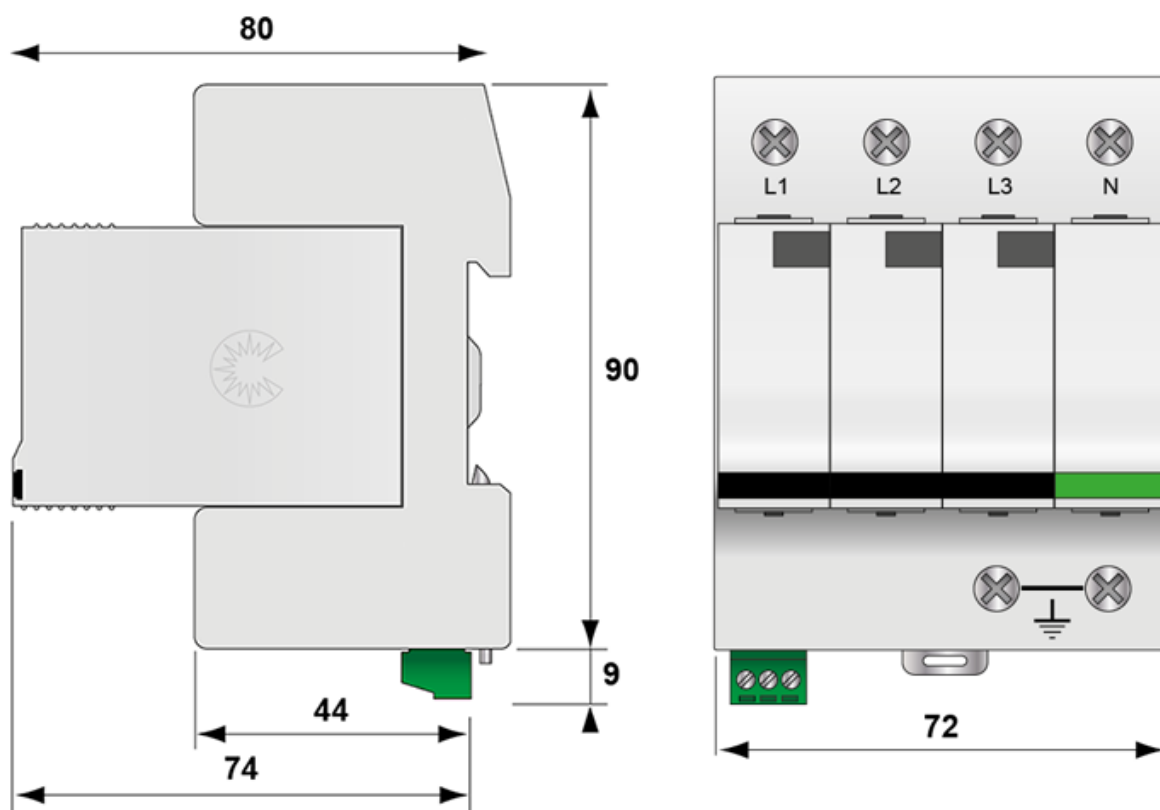


## Opis

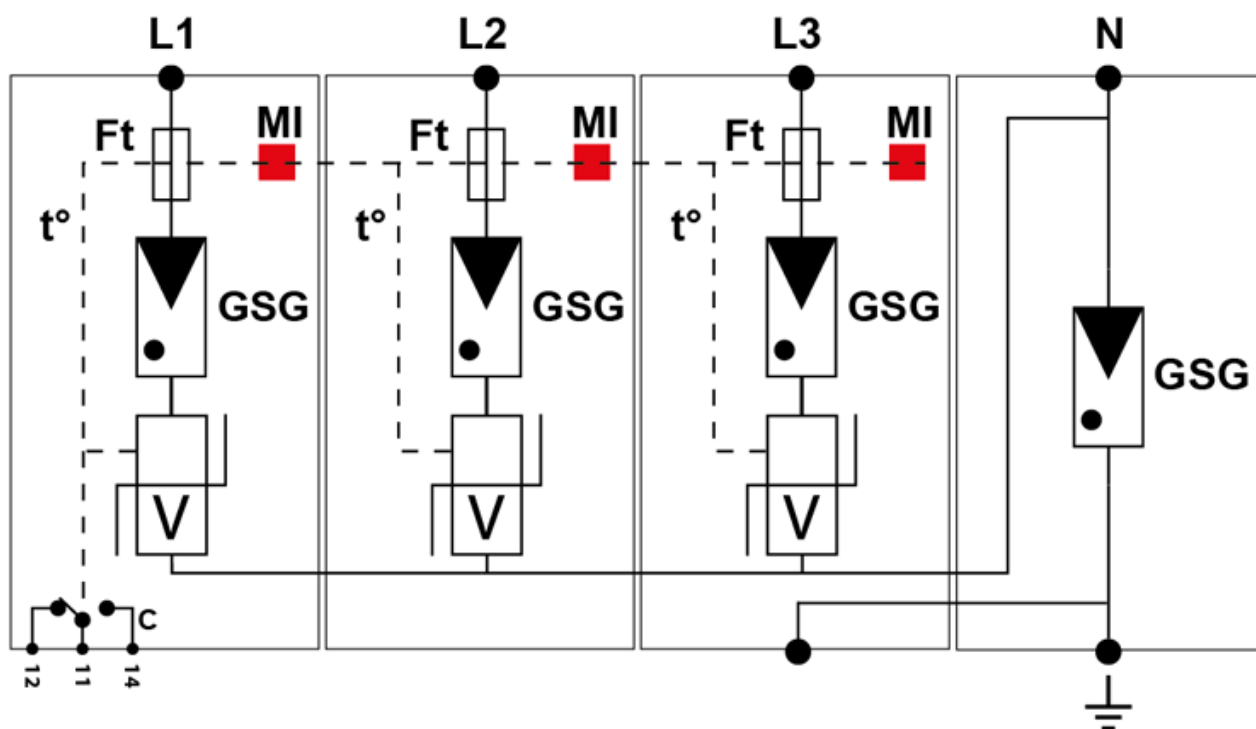
4-bieg. ogranicznik przepięć do sieci AC i DC wykonany w technologii VG firmy CITEL, gdzie jako elementy zabezpieczające w każdym z 3 modułów zastosowano szeregowe połączenie iskiernika gazowego z warystorem, natomiast w czwartym module sumaryczny iskiernik gazowy typu 1 do N/PE. Do montażu w rozdzielnicach głównych obiektów wyposażonych w elementy ochrony odgromowej lub narażonych na oddziaływanie silnego pola elektromagnetycznego jako 1-szy stopień zabezpieczeń. Aparat cechuje się bardzo niskim poziomem ochrony  $U_p$ , brakiem prądów: upływu, roboczego i następczego. W standardzie zdalna sygnalizacja zadziałania.

- Napięcie znamionowe  $U_n=230/400V$  AC/DC
- Znamionowy prąd udarowy (10/350 $\mu$ s)  
 $I_{imp}=12,5kA/bieg.$
- Całkowity prąd udarowy (10/350 $\mu$ s)  
 $I_{total}=50kA$
- Znamionowy prąd wyładowczy (8/20 $\mu$ s)  
 $I_n=20kA/bieg.$
- Częstotliwość znamionowa  $f_n=0-100Hz$
- Czas zadziałania  $t_a < 20ns$
- 10 lat gwarancji producenta (technologia VG)

## Wymiary montażowe



## Schemat



GSG: Iskiernik gazowy  
 V: Blok warystorów dużej mocy  
 Ft: Zabezpieczenie termiczne  
 t°: Termiczne urządzenie odłączające  
 C: Styk zdalnej sygnalizacji  
 MI: Sygnalizacja uszkodzenia

## DANE TECHNICZNE

## Dane ogólne

Nazwa produktu:	Ogranicznik przepięć - Typ 1+2+3
Oznaczenie producenta:	DS134VGS-230/G
Nr artykułu:	C571584
Jednostka w opakowaniu:	
Zastosowanie:	
ETIM 5.0:	EC001457
EAN:	5902232680317
Normy kontrolne:	PN-EN 61643-11

## Parametry elektryczne

Układ połączeń	
Układ sieci	TT-TNS
Napięcie AC [V]	230V AC
Napięcie DC [V]	230V DC

Maksymalne napięcie - Uc[V]	
Najwyższe napięcie trwałej pracy Uc [V]	275V AC
Najwyższe napięcie trwałej pracy Uc AC [V]	
Najwyższe napięcie trwałej pracy Uc DC [V]	
Maks. prąd przy połączeniu szeregowym I [A]	
Częstotliwość znamionowa - fn [Hz]	0-100Hz
Przebiecie dorywcze TOV - 5 sekund - UT [V]	335V AC wytrz.
Przebiecie dorywcze TOV - 120 minut - UT [V]	440V AC wytrz.
Przebiecie dorywcze TOV (N-PE) - UT [V]	
Przebiecie dorywcze TOV (L-PE) - UT [V]	
Przebiecie dorywcze TOV - UT [V]	
Prąd udarowy (10/350 $\mu$ s) - Iimp [kA]	12,5kA
Energia właściwa na biegun - W/R [kJ/Ohm]	40 kJ/Ohm
Udar kombinowany - Uoc [kV]	
Udar kombinowany - test kl. III - Uoc [kV]	
Udar kombinowany - test wg IEEE C62.41.2 - Uoc [kV]	
Prąd upływu - Ic [A]	BRAK
Prąd roboczy / prąd upływu przy Uc - I [A]c	BRAK
Prąd następczy - If [A]	BRAK
Zdolność gaszenia prądu następczego - I <sub>fi</sub> [Aeff]	
Maks. prąd - podłączenie przewodów V [A]	
Sposób ochrony	
Czas zadziałania - tA [ns]	<20 ns
Maks. znam. prąd obciążenia - IL [A]	
Prąd udarowy (10/350 $\mu$ s) / 1 bieg. - Iimp [kA]	
Prąd udarowy całkowity (10/350 $\mu$ s) / 1 bieg. - I <sub>total</sub> [kA]	
Znamionowy prąd wyładowczy (8/20 $\mu$ s) - IN [kA]	80kA
Znamionowy prąd wyładowczy (8/20 $\mu$ s) na biegun - IN [kA]	80kA
Maks. prąd wyładowczy (8/20 $\mu$ s) na biegun - I <sub>max</sub> [kA]	
Maks. prąd wyładowczy (8/20 $\mu$ s) razem - I <sub>total</sub> [kA]	
Napięciowy poziom ochrony przy In - Up [kV]	
Napięciowy poziom ochrony przy Uoc - Up [kV]	
Napięciowy poziom ochrony - Up [kV]	
Napięciowy poziom ochrony przy 6kV (1,2/50 $\mu$ s - Up [kV]	
Napięciowy poziom ochrony przy 5kA - Up [kV]	
Napięciowy poziom ochrony przy 3kA - Up [kV]	

Napięciowy poziom ochrony przy 10kA - Up [kV]	
Napięciowy poziom ochrony przy 12,5kA - Up [kV]	
Napięciowy poziom ochrony przy I <sub>max</sub> - Up [kV]	
Napięciowy poziom ochrony przy I <sub>n</sub> - CM/DM(2) - Up [kV]	
Napięciowy poziom ochrony przy LM/DM - Up [kV]	
Napięciowy poziom ochrony CM/DM @ I <sub>n</sub> (8/20μs) i @ 6kV (1,2/50μs) - Up [kV]	
Napięcie zadziałania L-PE - U <sub>s</sub> [kV]	
Maksymalna pojemność bocznika [μF]	
RFI Filtr [Mhz]	
Wytrzymałość zwarciowa - I <sub>ISCCR</sub> [A]	25000A
Odporność na zwarcie - I <sub>p</sub> [kA]	
Tłumienność wtrąceniowa [dB]	
Tłumienność odbiciowa [dB]	
Współczynnik fali stojącej VSWR	
Impedancja Z [Ω]	
<b>Parametry mechaniczne</b>	
Podłączenie do sieci	
Wskaźnik pracy	
Wymiary montażowe	
Przekrój przewodu	2,5-25 (35 mm <sup>2</sup> )
Wskaźnik uszkodzeń	mechaniczny, czerwony
Zachowanie po uszkodzeniu	
Sygnalizacja zdalna (FS)	bezpolecjalny zestyk przełączalny
Moc załączalna maks.	250V/0,5A (AC) - 30V/2A (DC)
Przekrój przyłącza FS	jedno-/wielozylowego maks. 1,5 mm <sup>2</sup>
Montaż	szyna montażowa TH35
Zakres temperatur pracy	od -40 do +85°C
Stopień ochrony obudowy	IP20
Materiał obudowy	tworzywo PEI UL-94-V0
<b>Przyłącza kablowe</b>	
<b>Warunki pracy</b>	