

# Rozłącznik bezpiecznikowy listwowy SL3-3x3/910/HA

nr artykułu: L3021200



## Opis

Rozłącznik bezpiecznikowy listwowy rozłączany 3 fazowo, jedną dźwignią.

Szerokość zabudowy 100 mm. Montaż bezpośredni na szynach prądowych o rozstawie 185 mm.

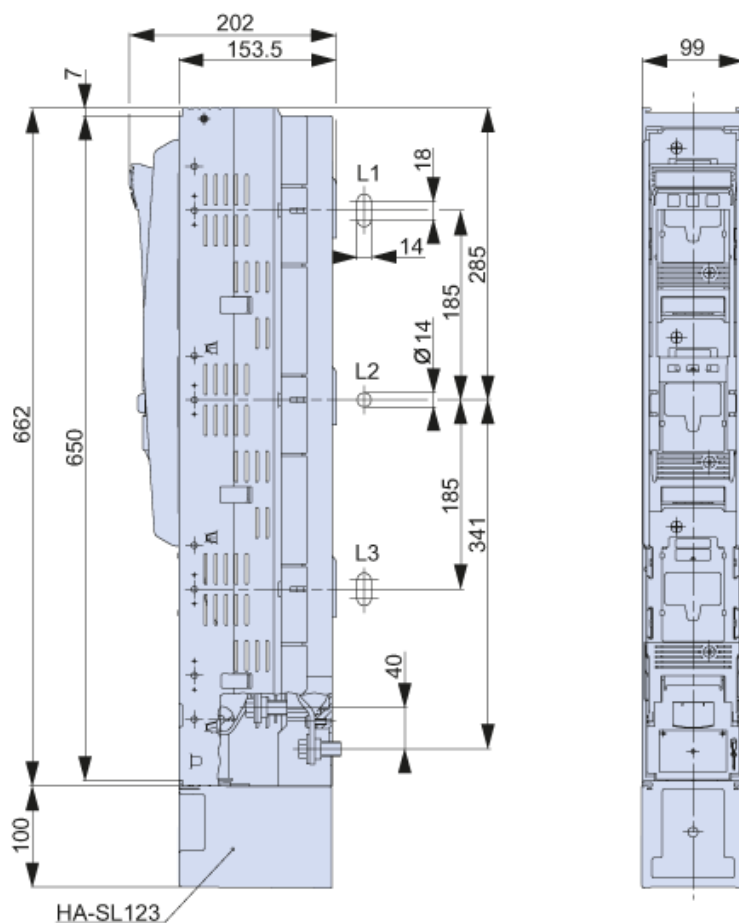
Możliwość pracy w układzie pionowym lub poziomym. Przyłącze dolne lub po odwróceniu aparatu górne (niezbędna dodatkowa osłona HA-SL123/10).

Konstrukcja aparatu umożliwia pracę w pozycji parking oraz blokadę dźwigni za pomocą kłódki w pozycji otwartej i zamkniętej.

Aparat wyposażony w system opatentowanych kontaktów bezpiecznikowych typu DELTA gwarantujących niskie straty mocy.

- Wielkość: NH3
- Napięcie znamionowe  $U_e$ : 400V
- Prąd znamionowy  $I_e$ : 910A
- Znamionowy warunkowy prąd zwarciaowy  $I_{cc}$ : 50 kA (AC 400V)
- Rodzaj przyłącza: zacisk śrubowy 2xM12 2x300mm<sup>2</sup> lub 3x185mm<sup>2</sup>

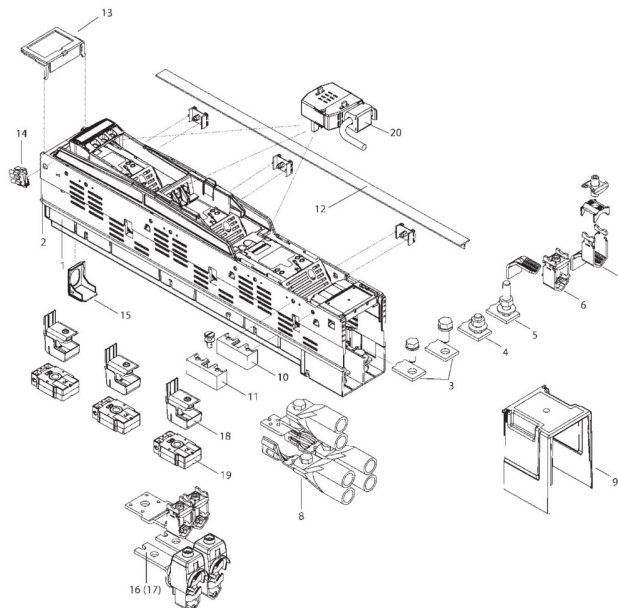
## Wymiary montażowe



# Budowa

## Rozłączniki bezpiecznikowe listwowe typu SL

### Rozłącznik SL1...3-3x3 z dodatkowymi akcesoriami



#### Rozłączniki bezpiecznikowe listwowe typu SL1-3X3, SL2-3X3, SL3-3X3 Osprzęt do aparatów na system szyn zbiorczych o rozstawie 185 mm, rozłączanych 3-biegunowo

1	Podstawa rozłącznika U-SL1, U-SL2, U-SL3
2	Pokrywa rozłącznika O-SL1/3x3, O-SL2/3x3, O-SL3/3x3
3	Przyłącze śrubowe 3A Wielkości 1 - M10x25 Wielkości 2, 3 - M12x30
4	Przyłącze śrubowe 4A ze śrubą odległościową Wielkości 1, 2, 3 - M12x35
5	Przyłącze 4A-60 ze śrubą odległościową Wielkości 1, 2, 3 - M12x60
6	Uniwersalny zacisk ramkowy, typ zacisku KM2G-F 25-240 mm <sup>2</sup>
7	Uniwersalny zacisk ramkowy, typ zacisku KM2G 25-300 mm <sup>2</sup>
8	Zestaw do przyłączenia 2 końcówek kablowych na każdą fazę FK2x240 dla SL2 i 3 /3A (część dodatkowa)
9	Osłona obszaru przyłączy HA-SL123/10 (część dodatkowa)
10	Nośnik osłony AH-SL (część dodatkowa)
11	Uchwyt osłony z szybkim zamknięciem AH-SL/S (część dodatkowa)
12	Klipsy mocujące z profilem teowym AHCT-SL (część dodatkowa)
13	Tabliczka górna BZO-SL123 (część dodatkowa)
14	Wskaźnik stanu załączenia EV-SL123-3x3/10 (część dodatkowa)
15	Zawieszka MW-SL123 (część dodatkowa)
16	Zestaw 2 zacisków V do przyłączenia 2 kabli na jedną fazę KM2x240-SL123/3A (część dodatkowa)
17	Zestaw 2 zacisków V do przyłączenia 2 kabli na jedną fazę KM2x240-SL123/9 (część dodatkowa)
18	Zacisk szyn zbiorczych SK-L/SL123/10 (część dodatkowa)
19	Przekładnik prądowy WKD51 (część dodatkowa)
20	Bezpiecznik przyłącza prowizorycznego HP-SE/L (część dodatkowa)

<b>DANE TECHNICZNE</b>	
<b>Dane ogólne</b>	
Nazwa produktu:	Rozłącznik bezpiecznikowy listwowy
Oznaczenie producenta:	SL3-3x3/910/HA
Nr artykułu:	L3021200
Wielkość:	NH3
Jednostka w opakowaniu:	1
Zastosowanie:	rozdzielnice nn, złącza kablowe
ETIM 5.0:	EC001046
EAN:	4029155534426
<b>Parametry elektryczne</b>	
Napięcie znamionowe Ue [V]	400V AC
Prąd znamionowy Ie [A]	910A
Prąd cieplny z wkładką topikową Ith [A]	910A
Prąd cieplny ze zworą Ith [A]	1250A
Napięcie znamionowe izolacji Ui [V]	690V AC
Częstotliwość f [Hz]	40-60Hz
Prąd znamionowy krótkotrwały wytrzymywany (1 sek.) Icw [kAeff]	15kA
Kategoria użytkowania	AC-22B (400V/910A)
Napięcie znamionowe udarowe wytrzymywane Uimp [kV]	8kV
Strata mocy przy Ith (bez wkładki topikowej) Pv [W]	155W
Maksymalna dopuszczalna strata mocy na wkładce topikowej Pa [W]	61W
<b>Parametry mechaniczne</b>	
Mechaniczny okres użytkowania (cykle łączeniowe)	500
Elektryczny okres użytkowania (cykle łączeniowe)	100
Grubość szyn	30x10mm
<b>Przyłącza kablowe</b>	
Przekrój zaciskanych kabli	2x300mm <sup>2</sup>
Moment dokręcenia	35-40Nm
<b>Warunki pracy</b>	
Temperatura otoczenia T [°C]	-25 do +70
Stopień zabrudzenia	3
Kategoria przepięcia	IV