

Rozłącznik bezpiecznikowy listwowy SLT3-3SR/3X

nr artykułu: L3900002



Opis

Rozłącznik bezpiecznikowy listwowy rozłączany 1 fazowo, trzema dźwigniami.

Przeznaczony do sekcyjnego łączenia dwóch układów szyn zbiorczych z odejściem na prawo. Szerokość zabudowy 100 mm. Montaż bezpośredni na szynach prądowych o rozstawie 185 mm. Możliwość pracy w układzie pionowym lub poziomym.

Konstrukcja aparatu umożliwia pracę w pozycji parking oraz blokowanie dźwigni za pomocą kłódki w pozycji otwartej i zamkniętej (niezbędny dodatkowy element blokujący).

Aparat wyposażony w system opatentowanych kontaktów bezpiecznikowych typu DELTA gwarantujących niskie straty mocy.

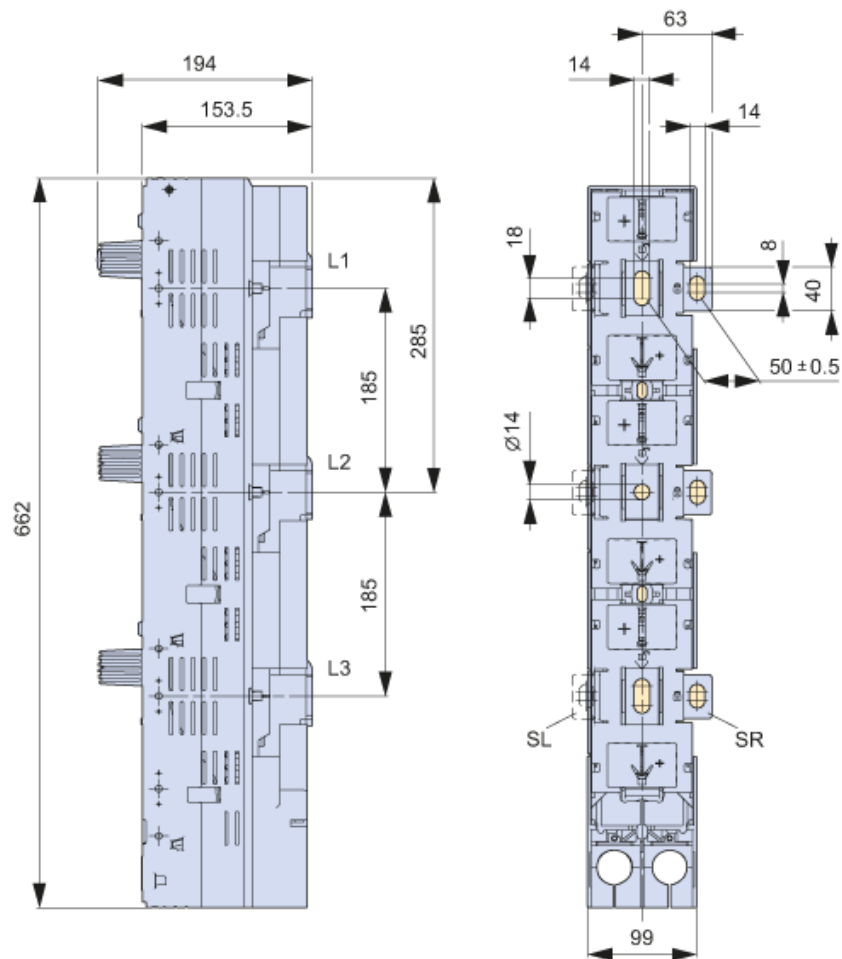
Wielkość: NH3

Napięcie znamionowe U_e : 690V

Prąd znamionowy I_e : 630A

Znamionowy warunkowy prąd zwarciovowy I_{cc} : 80 kA (AC 690V)

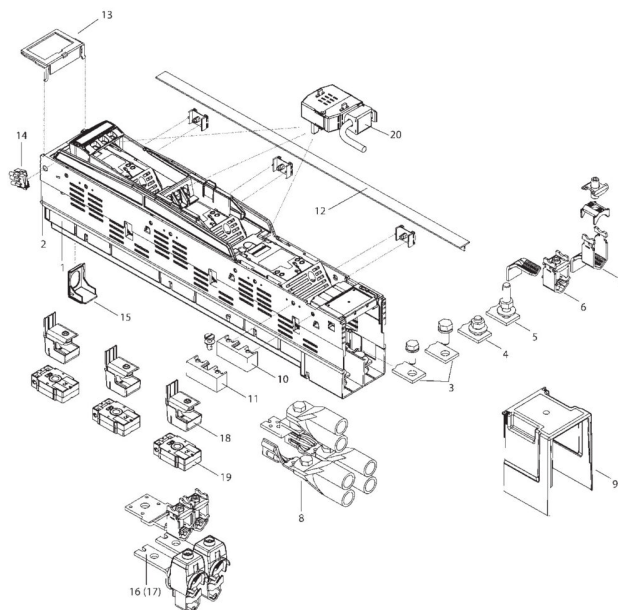
Wymiary montażowe



Budowa

Rozłączniki bezpiecznikowe listwowe typu SL

Rozłącznik SL1...3-3x3 z dodatkowymi akcesoriami



Rozłączniki bezpiecznikowe listwowe typu SL1-3X3, SL2-3X3, SL3-3X3 Osprzęt do aparatów na system szyn zbiorczych o rozstawie 185 mm, rozłączanych 3-biegunowo

1	Podstawa rozłącznika U-SL1, U-SL2, U-SL3
2	Pokrywa rozłącznika O-SL1/3x3, O-SL2/3x3, O-SL3/3x3
3	Przyłącze śrubowe 3A Wielkości 1 - M10x25 Wielkości 2, 3 - M12x30
4	Przyłącze śrubowe 4A ze śrubą odległościową Wielkości 1, 2, 3 - M12x35
5	Przyłącze 4A-60 ze śrubą odległościową Wielkości 1, 2, 3 - M12x60
6	Uniwersalny zacisk ramkowy, typ zacisku KM2G-F 25-240 mm ²
7	Uniwersalny zacisk ramkowy, typ zacisku KM2G 25-300 mm ²
8	Zestaw do przyłączenia 2 końcówek kablowych na każdą fazę FK2x240 dla SL2 i 3 /3A (część dodatkowa)
9	Osłona obszaru przyłączy HA-SL123/10 (część dodatkowa)
10	Nośnik osłony AH-SL (część dodatkowa)
11	Uchwyt osłony z szybkim zamknięciem AH-SL/S (część dodatkowa)
12	Klipsy mocujące z profilem teowym AHCT-SL (część dodatkowa)
13	Tabliczka górna BZO-SL123 (część dodatkowa)
14	Wskaźnik stanu załączenia EV-SL123-3x3/10 (część dodatkowa)
15	Zawieszka MW-SL123 (część dodatkowa)
16	Zestaw 2 zacisków V do przyłączenia 2 kabli na jedną fazę KM2x240-SL123/3A (część dodatkowa)
17	Zestaw 2 zacisków V do przyłączenia 2 kabli na jedną fazę KM2x240-SL123/9 (część dodatkowa)
18	Zacisk szyn zbiorczych SK-L/SL123/10 (część dodatkowa)
19	Przekładnik prądowy WKD51 (część dodatkowa)
20	Bezpiecznik przyłącza prowizorycznego HP-SE/L (część dodatkowa)

DANE TECHNICZNE	
Dane ogólne	
Nazwa produktu:	Rozłącznik bezpiecznikowy listwowy
Oznaczenie producenta:	SLT3-3SR/3X
Nr artykułu:	L3900002
Jednostka w opakowaniu:	1
Zastosowanie:	rozdzielnice nn, złącza kablowe
ETIM 5.0:	EC001046
EAN:	4029155979548
Parametry elektryczne	
Napięcie znamionowe Ue [V]	690V AC
Prąd znamionowy Ie [A]	630A
Prąd cieplny z wkładką topikową Ith [A]	630A
Prąd cieplny ze zworką Ith [A]	800A
Napięcie znamionowe izolacji Ui [V]	1000V AC
Częstotliwość f [Hz]	40-60Hz
Kategoria użytkowania	
Napięcie znamionowe udarowe wytrzymywane Uimp [kV]	12kV
Maksymalna dopuszczalna strata mocy na wkładce topikowej Pa [W]	48W
Parametry mechaniczne	
Mechaniczny okres użytkowania (cykle łączeniowe)	500
Elektryczny okres użytkowania (cykle łączeniowe)	100
Grubość szyn	30x10mm
Przyłącza kablowe	
Moment dokręcenia	35-40Nm
Warunki pracy	
Temperatura otoczenia T [°C]	-25 do +70 řC
Stopień zabrudzenia	3
Kategoria przepięcia	IV