

# Rozłącznik bezpiecznikowy listwowy SL3-3SR/3x/910

nr artykułu: L3900201



## Opis

Rozłącznik bezpiecznikowy listwowy rozłączany 1 fazowo, trzema dźwigniami.

Przeznaczony do sekcyjnego łączenia dwóch układów szyn zbiorczych z odejściem na lewo.

Szerokość zabudowy 100 mm. Montaż bezpośredni na szynach prądowych o rozstawie 185 mm.

Możliwość pracy w układzie pionowym lub poziomym.

Konstrukcja aparatu umożliwia pracę w pozycji parking oraz blokadanie dźwigni za pomocą kłódki w pozycji otwartej i zamkniętej (niezbędny dodatkowy element blokujący).

Aparat wyposażony w system opatentowanych kontaktów bezpiecznikowych typu DELTA gwarantujących niskie straty mocy.

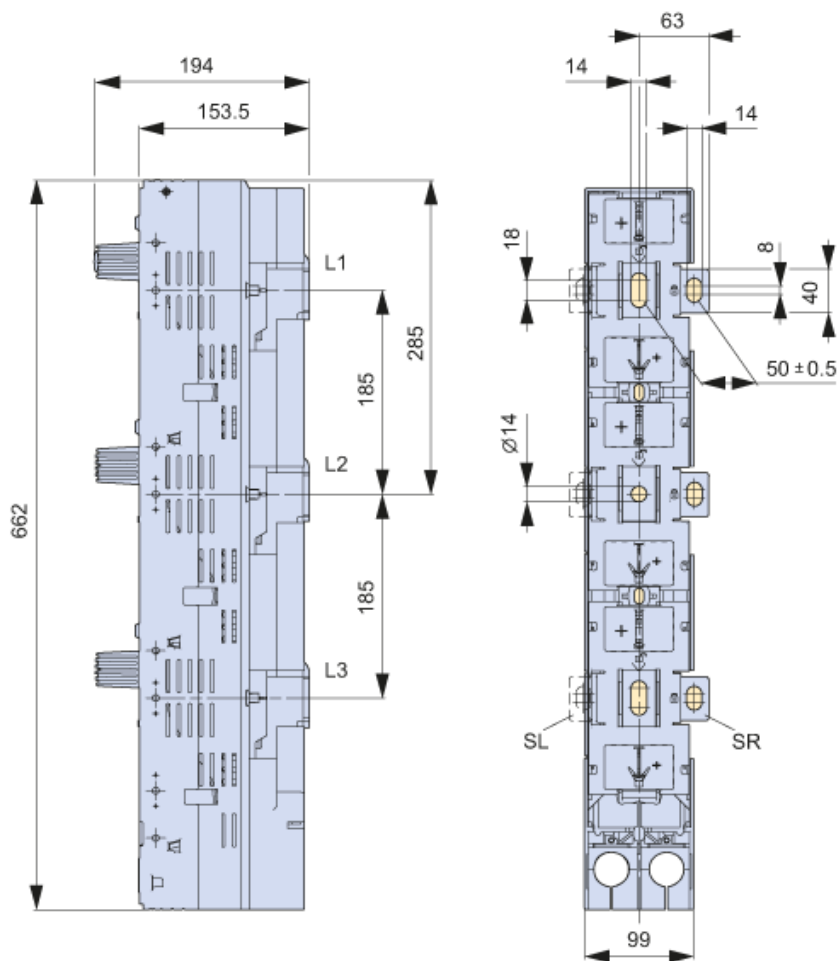
Wielkość: NH3

Napięcie znamionowe  $U_e$ : 690V

Prąd znamionowy  $I_e$ : 910A

Znamionowy warunkowy prąd zwarciovowy  $I_{cc}$ : 50 kA (AC 400V)

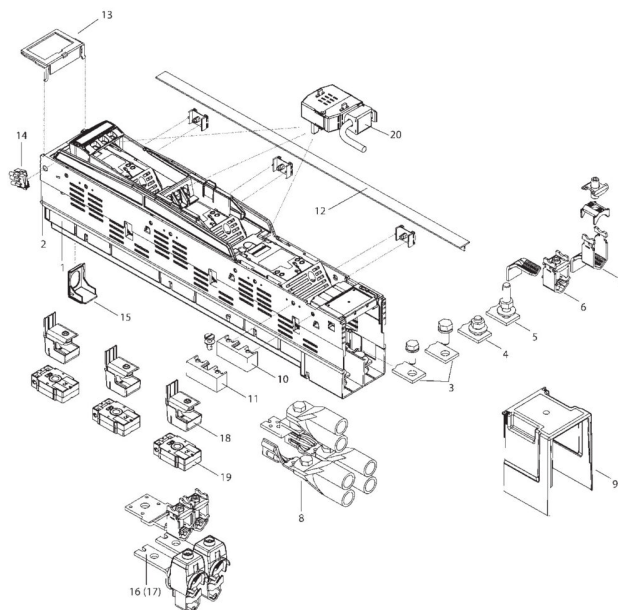
## Wymiary montażowe



# Budowa

## Rozłączniki bezpiecznikowe listwowe typu SL

### Rozłącznik SL1...3-3x3 z dodatkowymi akcesoriami



#### Rozłączniki bezpiecznikowe listwowe typu SL1-3X3, SL2-3X3, SL3-3X3 Osprzęt do aparatów na system szyn zbiorczych o rozstawie 185 mm, rozłączanych 3-biegunowo

1	Podstawa rozłącznika U-SL1, U-SL2, U-SL3
2	Pokrywa rozłącznika O-SL1/3x3, O-SL2/3x3, O-SL3/3x3
3	Przylącze śrubowe 3A Wielkości 1 - M10x25 Wielkości 2, 3 - M12x30
4	Przylącze śrubowe 4A ze śrubą odległościową Wielkości 1, 2, 3 - M12x35
5	Przylącze 4A-60 ze śrubą odległościową Wielkości 1, 2, 3 - M12x60
6	Uniwersalny zacisk ramkowy, typ zacisku KM2G-F 25-240 mm <sup>2</sup>
7	Uniwersalny zacisk ramkowy, typ zacisku KM2G 25-300 mm <sup>2</sup>
8	Zestaw do przyłączenia 2 końcówek kablowych na każdą fazę FK2x240 dla SL2 i 3 /3A (część dodatkowa)
9	Osłona obszaru przyłączy HA-SL123/10 (część dodatkowa)
10	Nośnik osłony AH-SL (część dodatkowa)
11	Uchwyt osłony z szybkim zamknięciem AH-SL/S (część dodatkowa)
12	Klipsy mocujące z profilem teowym AHCT-SL (część dodatkowa)
13	Tabliczka górna BZO-SL123 (część dodatkowa)
14	Wskaźnik stanu załączenia EV-SL123-3x3/10 (część dodatkowa)
15	Zawieszka MW-SL123 (część dodatkowa)
16	Zestaw 2 zacisków V do przyłączenia 2 kabli na jedną fazę KM2x240-SL123/3A (część dodatkowa)
17	Zestaw 2 zacisków V do przyłączenia 2 kabli na jedną fazę KM2x240-SL123/9 (część dodatkowa)
18	Zacisk szyn zbiorczych SK-L/SL123/10 (część dodatkowa)
19	Przekładnik prądowy WKD51 (część dodatkowa)
20	Bezpiecznik przyłącza prowizorycznego HP-SE/L (część dodatkowa)

<b>DANE TECHNICZNE</b>	
<b>Dane ogólne</b>	
Nazwa produktu:	Rozłącznik bezpiecznikowy listwowy
Oznaczenie producenta:	SL3-3SR/3x/910
Nr artykułu:	L3900201
Jednostka w opakowaniu:	1
Zastosowanie:	rozdzielnice nn, złącza kablowe
ETIM 5.0:	EC001046
EAN:	4029155806172
<b>Parametry elektryczne</b>	
Napięcie znamionowe Ue [V]	400V AC
Prąd znamionowy Ie [A]	910A
Prąd cieplny z wkładką topikową Ith [A]	910A
Prąd cieplny ze zworą Ith [A]	1250A
Napięcie znamionowe izolacji Ui [V]	690V AC
Częstotliwość f [Hz]	40-60Hz
Kategoria użytkowania	
Napięcie znamionowe udarowe wytrzymywane Uimp [kV]	8kV
Strata mocy przy Ith (bez wkładki topikowej) Pv [W]	155W
Maksymalna dopuszczalna strata mocy na wkładce topikowej Pa [W]	61W
<b>Parametry mechaniczne</b>	
Mechaniczny okres użytkowania (cykle łączeniowe)	500
Elektryczny okres użytkowania (cykle łączeniowe)	100
Grubość szyn	30x10mm
<b>Przyłącza kablowe</b>	
Moment dokręcenia	35-40Nm
<b>Warunki pracy</b>	
Temperatura otoczenia T [°C]	-25 do +70 °C
Stopień zabrudzenia	3
Kategoria przepięcia	IV