

Drzwi dwuskrzydłowe KVS2/L/3-08/SV/BL

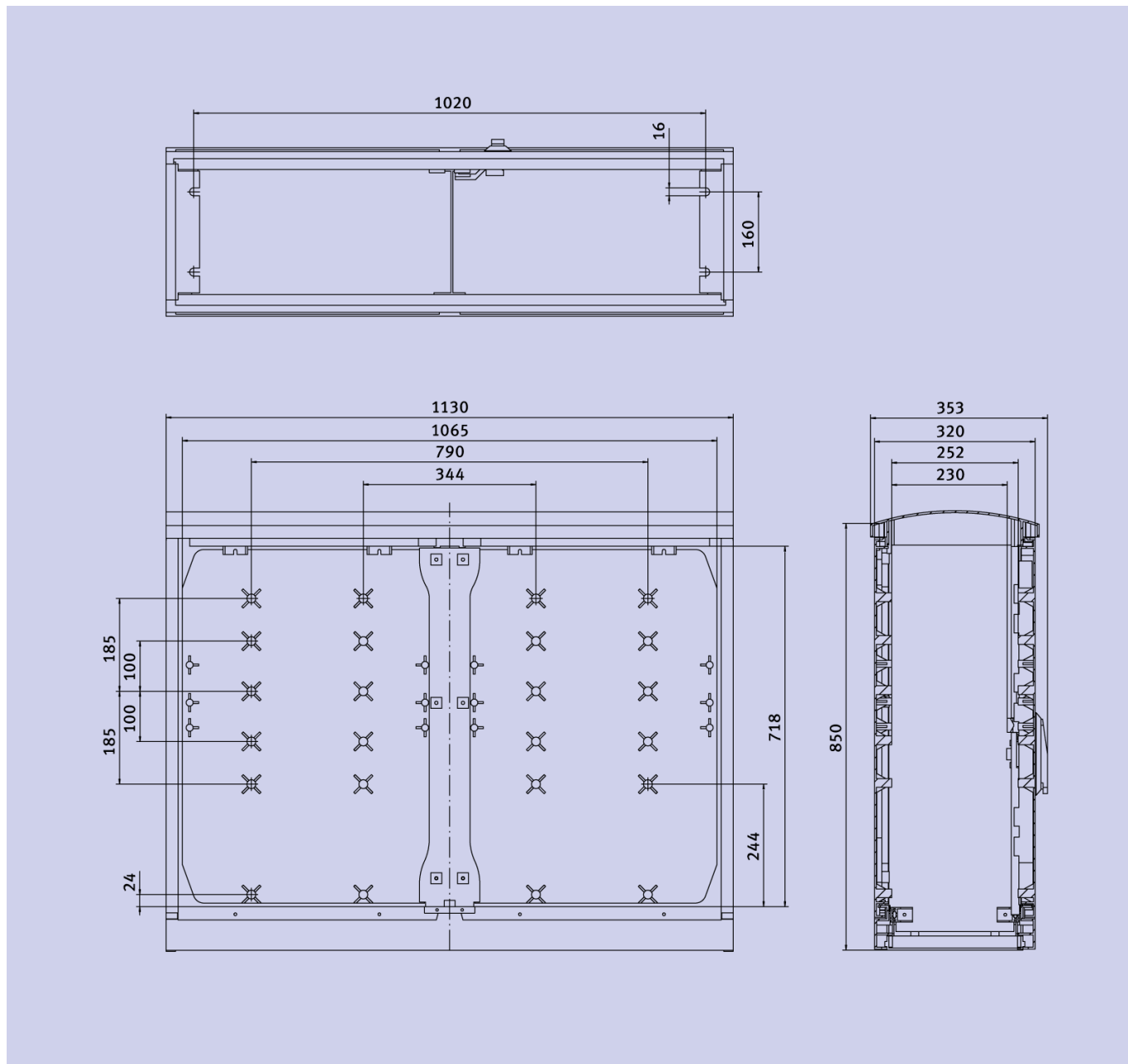
nr artykułu: S4280000



Opis

Obudowa typu LABEO wykonana jest z trudnopalnego tworzywa wzmocnianego włóknem szklanym. Posiada wysoką odporność na warunki atmosferyczne i uszkodzenia mechaniczne. Obudowa ma 850mm wysokości, 1130mm szerokości oraz 320mm głębokości. Kolor tworzywa to RAL7035 a stopień ochrony IP44. Można ją zabudować systemem miedzianych szyn prądowych lub zamontować wewnątrz płytę montażową. Oferowana jest do sprzedaży w stanie zmontowanym.

Wymiary montażowe



DANE TECHNICZNE

Dane ogólne

Nazwa produktu:	Drzwi dwuskrzydłowe
Oznaczenie producenta:	KVS2/L/3-08/SV/BL
Nr artykułu:	S4280000
Wielkość:	2
Wykonanie:	złożone, bez cokołu

Jednostka w opakowaniu:	1
ETIM 5.0:	EC000261
EAN:	4029155488187
Parametry elektryczne	
Napięcie znamionowe Ue [V]	1000V AC
Prąd znamionowy Ie [A]	630A
Napięcie znamionowe izolacji AC Ui [V]	1000V AC
Napięcie znamionowe izolacji DC Ui [V]	1500V DC
Wytrzymałość udarowa Uimp [kV]	12kV 1,2/50µs
Kategoria przepięć	IV
Prąd znamionowy krótkotrwały wytrzymawalny licw [kA]	25kA 1s, Peak: 52,5kA
Łukoochronność [kA]	10kA 300ms
Stopień ochrony	IP44
Klasa chłonności	II
Temperatura otoczenia Tu [°C]	od -25 do + 80°C
Parametry mechaniczne	
Kolor	RAL7035
Materiał	poliester wzmocniony włóknem szklanym (SMC)
Powierzchnia	krążkowana
Szerokość	1130mm
Wysokość	850mm
Głębokość	320mm
Przyłącza kablowe	
Warunki pracy	