

Drzwi jednoskrzydłowe KVS00S/222/SV

nr artykułu: S560000620



Opis

Szafki typu **KVS00S/222/SV** mają głębokość zewnętrzną 222 mm i wykonane są z trudnopalnego (samogasnącego) poliestru wzmacnianego włóknem szklanym. Materiał zapewnia wysoką odporność na warunki atmosferyczne i uszkodzenia mechaniczne. Szafki dostarczane są standardowo w kolorze szarym wg. RAL7035. Profilowana struktura powierzchni uniemożliwia naklejanie plakatów. Odpowiednio zaprojektowane otwory wentylacyjne zapobiegają gromadzeniu się wilgoci. Szafki wraz z cokołami dostarczane są w kompletach. Połączenie z cokołem ma ustalone miejsce ewentualnego pęknięcia, co w przypadku mechanicznego uszkodzenia zabezpiecza cokół przed zniszczeniem. Szafki składają się z elementów umożliwiających ich szybki montaż. Drzwi otwierają się pod kątem 180°. Oferowane są z klamką uchylno-obrotową przystosowaną do jednej lub dwóch wkładek patentowych, albo do kłódki energetycznej. Kable doprowadzane są od dołu i mocowane we wnętrzu cokołu do szyny kablowej. Możliwa jest zabudowa szaf szynami zbiorczymi lub płytami montażowymi. Dla zwiększenia stabilności posadowienia, cokół wkopuje się w ziemię do określonej głębokości.

Parametry elektryczne szafek:

- napięcie AC 400V
- prąd max 400A

Szafki typu KVS/222 spełniają wymagania IP44.

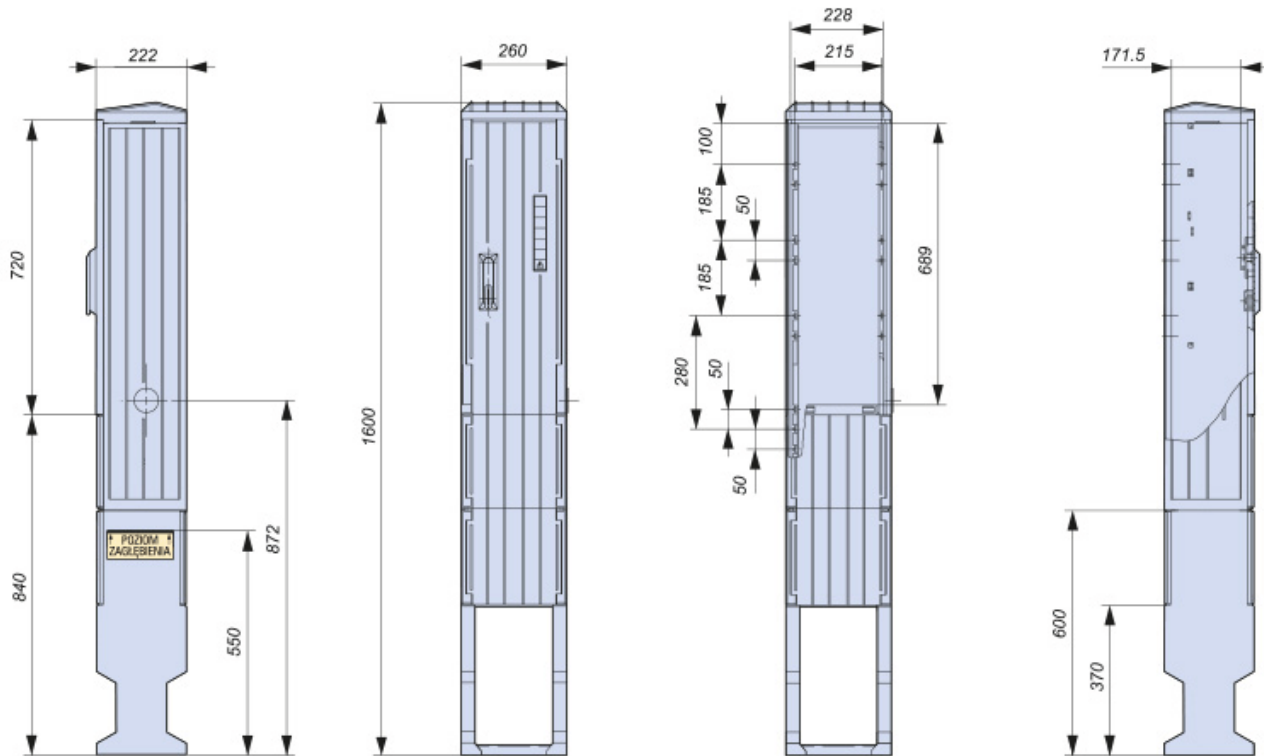
Wymiary kartonu: 100 x 60 x 15 cm

Waga brutto: 18 kg

Zastosowanie

Szafki stosowane są do rozdziału i pomiaru energii elektrycznej między ogólną siecią rozdzielczą i urządzeniami odbiorców, jako złącza kablowo-rozdzielcze lub szafki oświetlenia ulicznego. Mogą być instalowane jako wolnostojące złącza pomiarowe umieszczane przy granicy posesji.

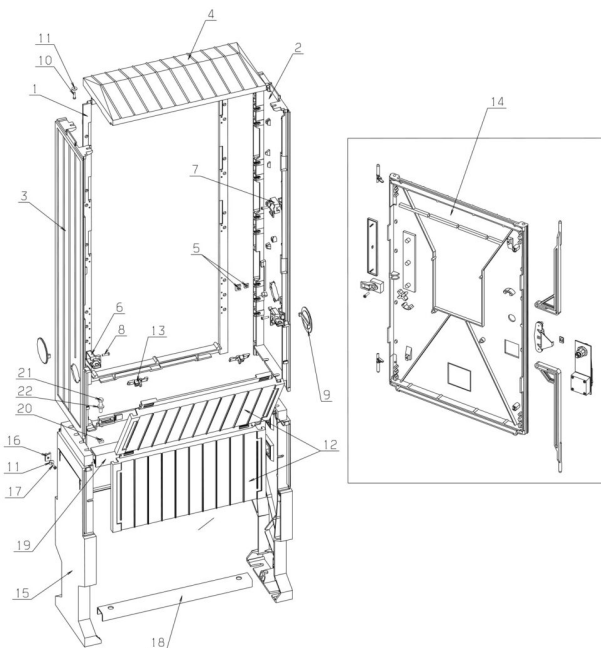
Wymiary montażowe



Budowa

Obudowy typu KVS/222

Wielkość 00S



Elementy obudów typu KVS/222							
Nr	Opis	Wielkość	Nr artykułu	Nr	Opis	Wielkość	Nr artykułu
1	Ścianka tylna	00S	S8600938	14	Drzwi	00S	S8601164
2	Prawa ścianka boczna	00S	S8901156	15	Lewa i prawa ścianka boczna cokołu	00S	S8901162
3	Lewa ścianka boczna	00S	S8901157	16	Element mocujący	00S	S8900531
4	Dach	00S	S8600832	17	Śruba DIN 7981-6,3x22	00S	Y3000095
5	Nakładka osłonowa z nakrętką	00S	S8900209	18	Szyna stabilizująca	00S	S8600716
9	Zatyczka otworu bocznego	00S	S8901181	19	Szyna kablowa	00S	S8600840
10	Śruba DIN 7981-5,8x22	00S	Y3000038	20	Nakrętka czterokątna DIN 933-M8x40	00S	Y3000161
11	Podkładka DIN 9021-A6,4	00S	Y3000081	21	Śruba DIN 933-M8x40	00S	Y3000160
12	Segment	00S	S8600581	22	Podkładka sprężynująca	00S	Y3000117
13	Blokada segmentu	00S	S8900524				

DANE TECHNICZNE	
Dane ogólne	
Nazwa produktu:	Drzwi jednoskrzydłowe
Oznaczenie producenta:	KVS00S/222/SV
Nr artykułu:	S560000620
Wielkość:	00S
Jednostka w opakowaniu:	1
ETIM 5.0:	EC000261
EAN:	4029155472278
Parametry elektryczne	
Napięcie znamionowe Ue [V]	400V AC
Prąd znamionowy Ie [A]	400A
Napięcie znamionowe izolacji AC Ui [V]	1000 V
Stopień ochrony	IP44
Klasa ochronności	II
Odporność na uderzenia mechaniczne	IK10
Odporność na żar [°C]	960°C
Temperatura otoczenia Tu [°C]	od -25 do + 80°C
Parametry mechaniczne	
Waga (bez opakowania)	19 kg
Kolor	RAL7035
Materiał	poliester wzmocniony włóknem szklanym (SMC)
Powierzchnia	żebrowana
Szerokość	260mm
Wysokość	1600mm
Głębokość	222mm
Przyłącza kablowe	
Warunki pracy	