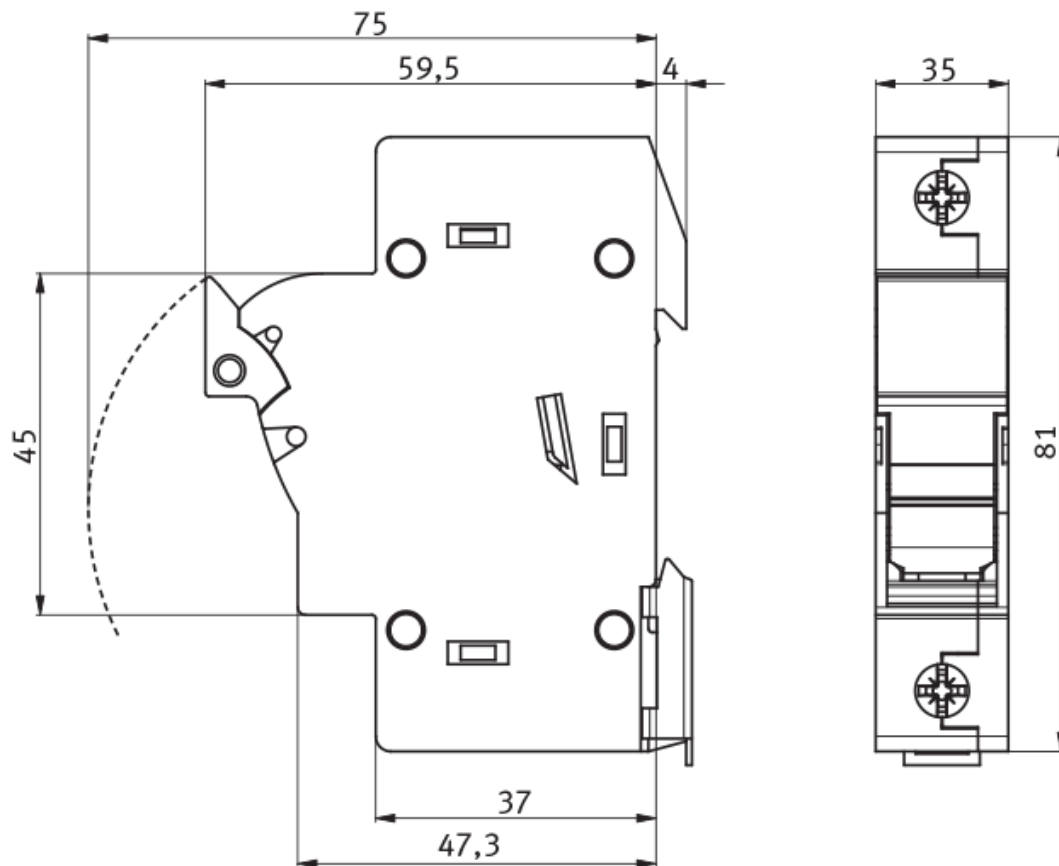


# Rozłącznik bezpiecznikowy do wkładek cylindrycznych 10x38 Z10-LTL1N

nr artykułu: D8191703

Opis

## Wymiary montażowe



### DANE TECHNICZNE

Dane ogólne	
Nazwa produktu:	Rozłącznik bezpiecznikowy do wkładek cylindrycznych 10x38
Oznaczenie producenta:	Z10-LTL1N
Nr artykułu:	D8191703
ETIM 5.0:	EC002705
EAN:	4029155395317
Parametry elektryczne	
Wielkość	10x38
Napięcie znamionowe $U_e$ [V]	690V AC
Napięcie udarowe $U_i$ [V]	8kV
Prąd znamionowy $I_e$ [A]	10-32A

Prąd cieplny z wkładką topikową I <sub>th</sub> [A]	10-32A
Strata mocy przy I <sub>th</sub> (bez wkładki topikowej) P <sub>v</sub> [W]	0,54W
Maksymalna dopuszczalna strata mocy na wkładce topikowej P <sub>a</sub> [W]	3W
Częstotliwość znamionowa f [Hz]	40 - 60Hz
Warunkowy znamionowy prąd zwarciový	100kA (400V AC)
Kategoria użytkowania	AC-22B
<b>Parametry mechaniczne</b>	
Mechaniczny okres użytkowania (cykle łączeniowe)	1700
Elektryczny okres użytkowania (cykle łączeniowe)	300
<b>Przyłącza kablowe</b>	
Rodzaj przyłącza	zacisk 1-25mm <sup>2</sup>
Moment dokręcenia	2Nm
<b>Warunki pracy</b>	
Temperatura otoczenia T [°C]	od -5 do +40°C
Kategoria przepięcia	III