

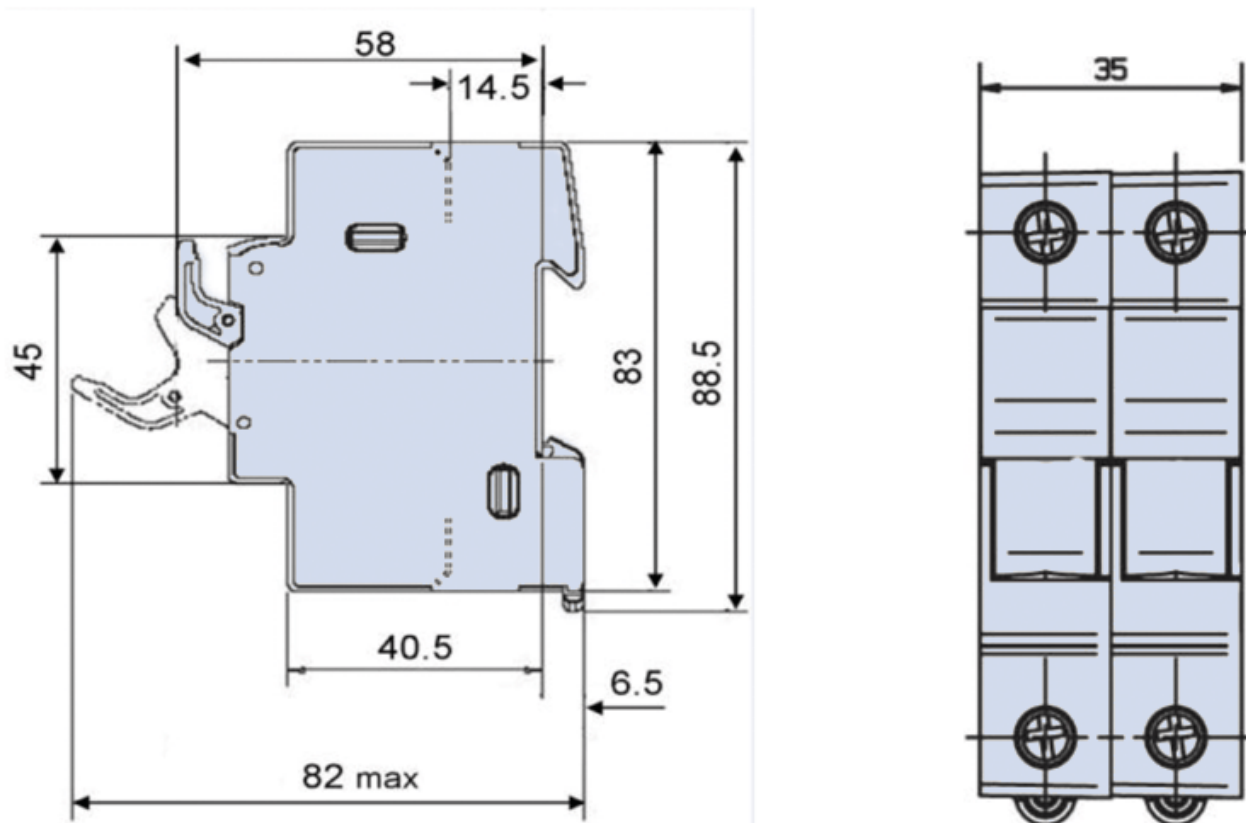
Podstawa do wkładek cylindrycznych 10x38 CMS101N

nr artykułu: FV305021F

Opis



Wymiary montażowe



DANE TECHNICZNE

Dane ogólne

Nazwa produktu:	Podstawa do wkładek cylindrycznych 10x38
Oznaczenie producenta:	CMS101N
Nr artykułu:	FV305021F
ETIM 5.0:	EC002705
EAN:	3605340357097

Parametry elektryczne

Wielkość	10x38
Kategoria użytkowania	

Parametry mechaniczne

Przyłącza kablowe

Warunki pracy