

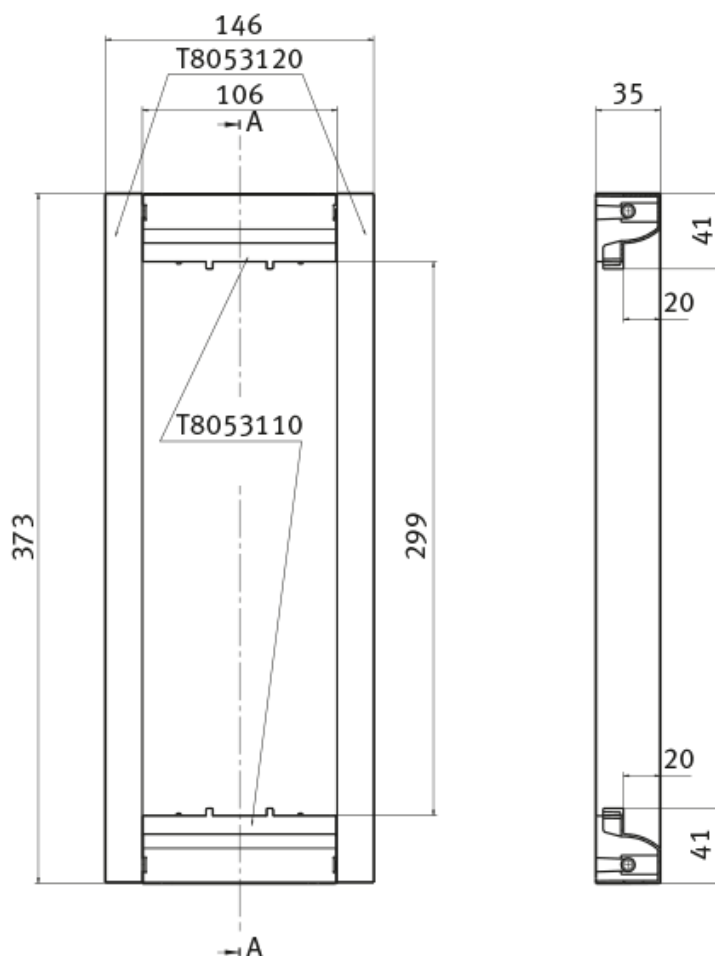
Adapter wyrównujący głębokość HAA-KETO-00-3/70-90/SRL

nr artykułu: T8053120

Opis

Umożliwia dostosowanie poziomu montażu maskownicy z 70 mm do 90 mm. Stosowany z rozłącznikami KETO-00, 3-biegunowo rozłączanymi. Montowany z prawej lub lewej strony aparatu. Wymiar systemu 340-370 mm.

Wymiary montażowe



DANE TECHNICZNE

Dane ogólne

Nazwa produktu:	Adapter wyrównujący głębokość
Oznaczenie producenta:	HAA-KETO-00-3/70-90/SRL
Nr artykułu:	T8053120
Jednostka w opakowaniu:	1
Zastosowanie:	umożliwia dostosowanie poziomego montażu maskownicy z 70 mm do 90 mm. stosowany z rozłącznikami keto-00, 3-biegunowo rozłączanym.
EAN:	4029155483892

Parametry elektryczne

Kategoria użytkowania

Parametry mechaniczne

Przyłącza kablowe**Warunki pracy**