

Ostona obszaru przyłącza HA220-SL123/10

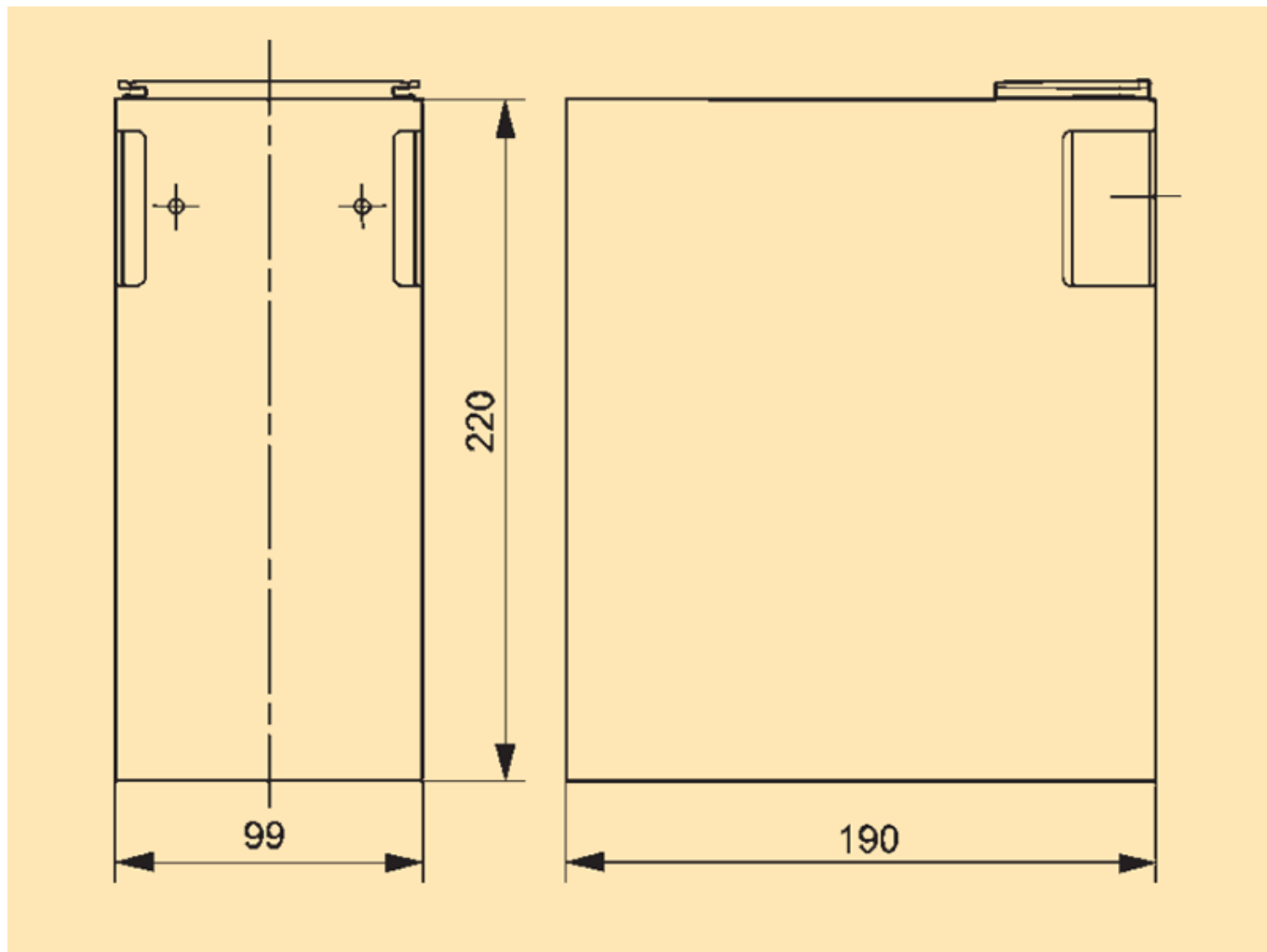
nr artykułu: L8950673



Opis

Ostona obszaru przyłącza dla SL123. Wysokość 220 mm. Ostona obszaru przyłącza dla SL123. Wysokość 220 mm.

Wymiary montażowe



DANE TECHNICZNE

Dane ogólne

Nazwa produktu:	Ośłona obszaru przyłącza
Oznaczenie producenta:	HA220-SL123/10
Nr artykułu:	L8950673
ETIM 5.0:	EC002498
EAN:	4029155395553

Parametry elektryczne

Kategoria użytkowania

Parametry mechaniczne

Odległość między szynami	185mm
Szerokość	100mm

Przyłącza kablowe

Warunki pracy