

# Kątownik montażowy MW-L,SL123

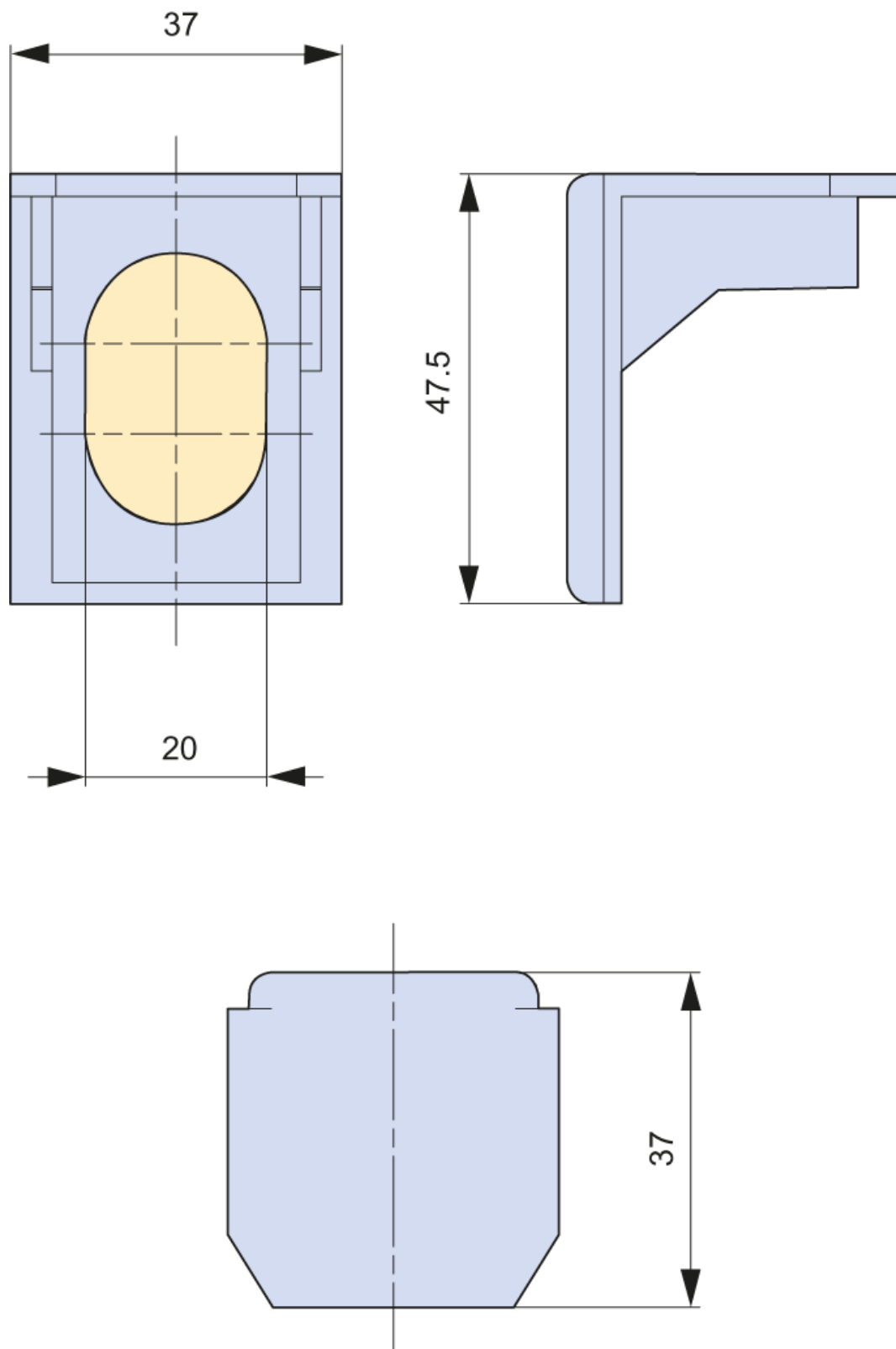
nr artykułu: L8990621



## Opis

Kątownik wykonany z tworzywa sztucznego. Wspomaga montaż pod napięciem listwowych podstaw bezpiecznikowych L123 oraz rozłączników listwowych SL123 na szynach zbiorczych rozdzielnic. Nie nadaje się do stosowania z rozłącznikami bezpiecznikowymi typu NH z wbudowanymi przekładnikami prądowymi.

## Wymiary montażowe



<b>DANE TECHNICZNE</b>	
<b>Dane ogólne</b>	
Nazwa produktu:	Kątownik montażowy
Oznaczenie producenta:	MW-L,SL123
Nr artykułu:	L8990621
ETIM 5.0:	EC002498
<b>Parametry elektryczne</b>	
Kategoria użytkowania	
<b>Parametry mechaniczne</b>	
Odległość między szynami	185mm
<b>Przyłącza kablowe</b>	
<b>Warunki pracy</b>	