

Uchwyt do wkładania/wyjmowania bezpieczników GPsHe/A

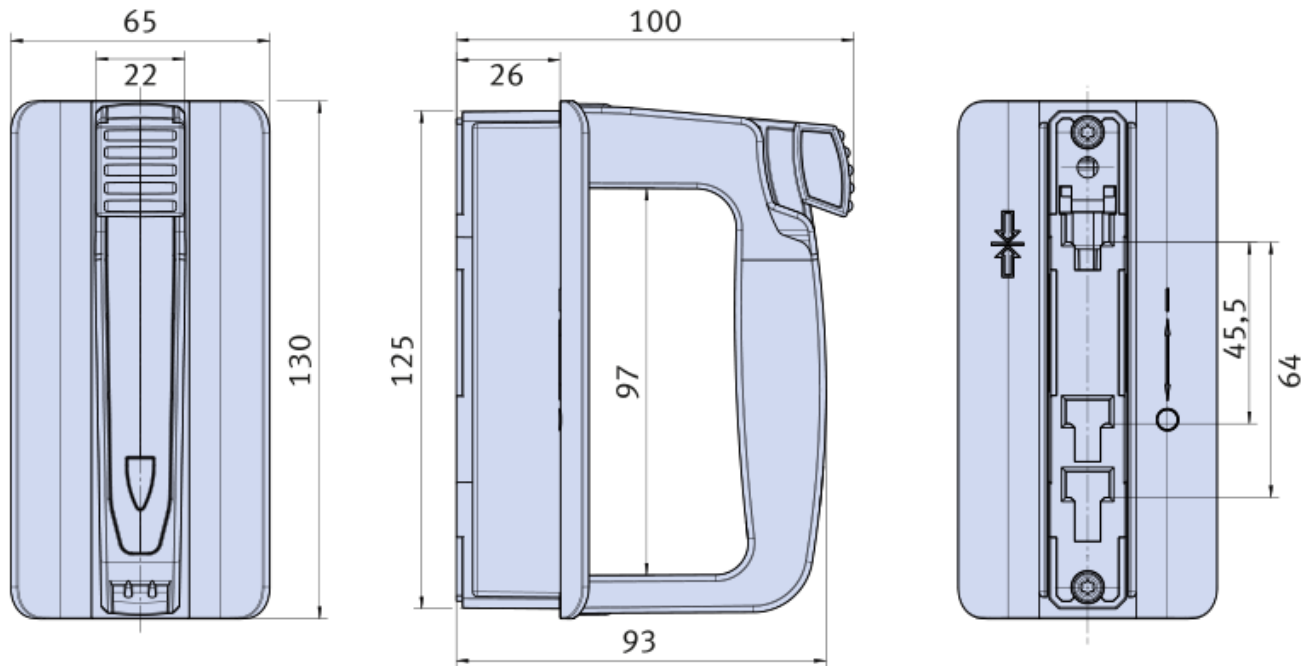
nr artykułu: U8950038

Opis

Uchwyt do wkładania/wyjmowania bezpieczników
wielkość 000-3, 1200V



Wymiary montażowe



DANE TECHNICZNE

Dane ogólne

Nazwa produktu:	Uchwyt do wkładania/wyjmowania bezpieczników
Oznaczenie producenta:	GPsHe/A
Nr artykułu:	U8950038
ETIM 5.0:	EC002181
EAN:	4029155434238

Parametry elektryczne

Kategoria użytkowania

Parametry mechaniczne

Przyłącza kablowe

Warunki pracy